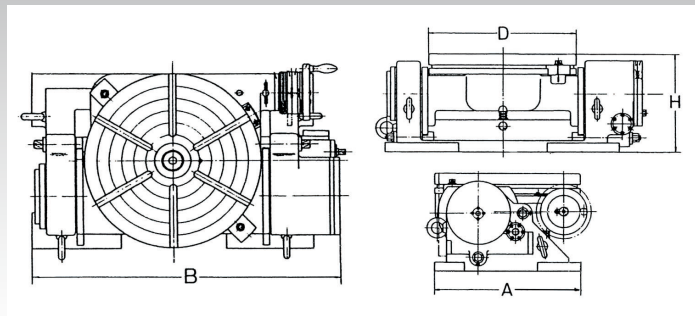
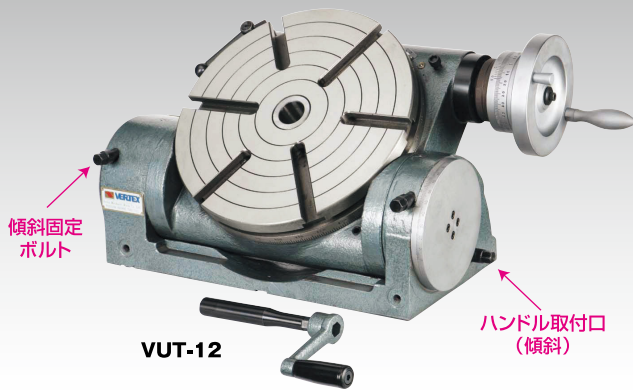


## 傾斜式ロータリテーブル(手動式)

VUT series

- ◆ 強固なボディ剛性で高精度の傾斜式ロータリテーブル
- ◆ オプション(別売)の割出プレートを使用すれば、割出作業も可能です



※オプションはP.004~P.005を参照ください

(単位:mm)

型式	テーブルサイズ				ベースサイズ		テーブル		90°傾斜時センター高さ	許容積載質量		センタホール	質量(kg)	価格(税抜)
	直径D	全高H	全長A	全幅B	T溝幅	T溝タイプ	水平時(kg)	傾斜時(kg)						
VUT-6	150	115	180	268	11	⊗	90	40	20	MT-2	23.5	360,000円		
VUT-10	250	155	255	397	14	⊗	150	90	50	MT-3	75.5	525,000円		
VUT-12	300	178	300	447	16	⊗	169	120	60	MT-4	108.0	661,000円		

## 回転テーブル

- ウォームギア比:1:90
- ハンドル1回転あたりの回転角度:4°
- 本尺の目盛:2分(VUT-6)、1分(VUT-10/12)
- 副尺目盛:20秒(VUT-6)、10秒(VUT-10/12)

## 傾斜テーブル

- テーブル傾斜角度:0~90°
- ハンドル1回転あたりの傾斜角度:6°(VUT-6)、1°(VUT-10/12)
- 本尺の目盛:5分(VUT-6)、1°(VUT-10/12)
- 副尺目盛:1分(VUT-6)、2分(VUT-10/12)

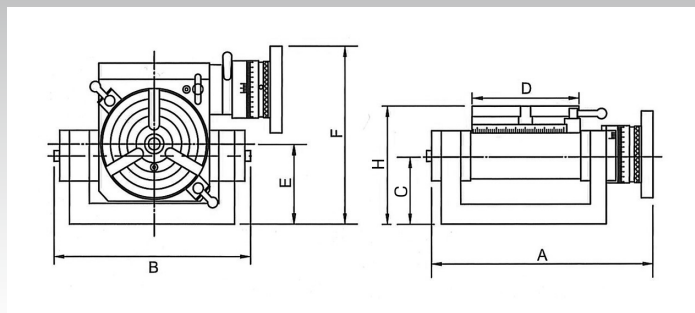
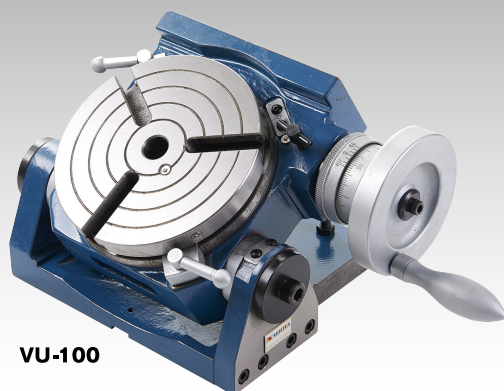
## 精度検査規格

- テーブル面のベースに対する平行度:±0.02mm/100mm
- テーブル面の平面度:±0.015mm/100mm
- テーブル面の振れ精度:0.020mm
- センタホールの端面での振れ精度:0.020mm
- 割出精度(累積最大):1分20秒(VUT-6)、45秒(VUT-10/12)

## 傾斜式ロータリテーブル(手動式)

VU series

- ◆ 高精度の傾斜式ロータリテーブル
- ◆ オプション(別売)の割出プレートを使用すれば、割出作業も可能です
- ◆ 軽切削向き



※オプションはP.004~P.005を参照ください

(単位:mm)

型式	テーブルサイズ				ベースサイズ			テーブル		許容積載質量	センタホール	質量(kg)	価格(税抜)	
	直径D	全高H	全長A	全幅B	奥行F	C	E	T溝幅	T溝タイプ					
VU-100	110	117	228	210	177	68	90	11	⊗	17	10	MT-2	13.5	131,000円
VU-150	150	140	266	250	216	75	100	11	⊗	20	10	MT-2	21.5	150,000円
VU-200	205	177	429	432	283	111	151	14	⊗	40	20	MT-3	46.0	181,000円

※傾斜は六角レンチで締めることにより固定させます