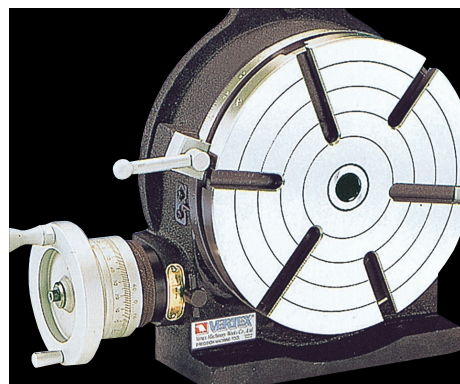


R

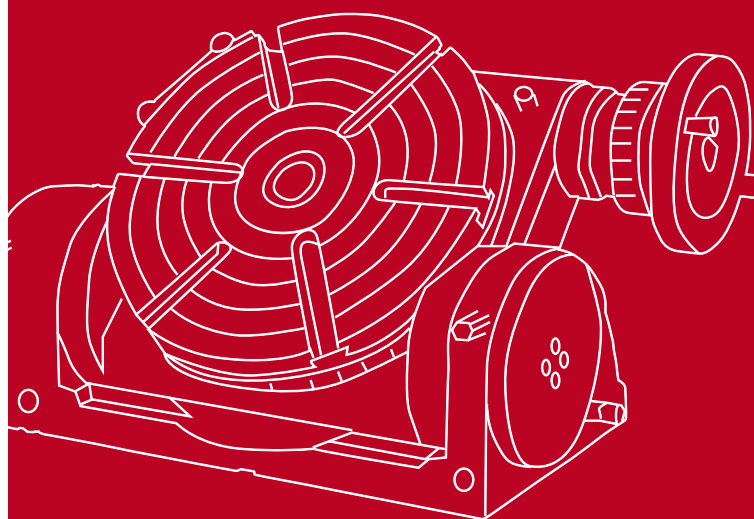
[Rotary Table]

ロータリ テーブル



002 ▶ 006

- 002-1 縦型/横型兼用ロータリテーブル
- 002-2 縦型/横型兼用ロータリテーブル
- 003-1 傾斜式ロータリテーブル
- 003-2 傾斜式ロータリテーブル
- 004-1 オプション適応表
- 004-2 オプション
・3爪スクロールチャック
- 005-1 オプション
・割出プレートセット
・中心校正軸
・テールストック
・フランジ・ボルトナットセット
- 006-1 セミユニバーサル
インデックスセンタ
- 006-2 スーパーインデックススパーサ

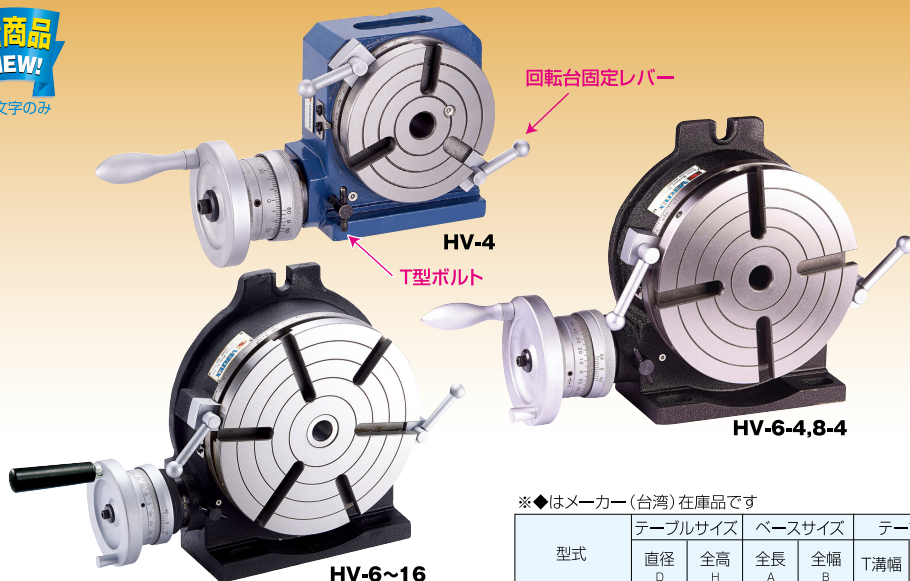


縦型/横型兼用ロータリテーブル(手動式)

HV series

- ◆テーブルに取り付け円弧切削加工、ボーリング座ぐり等に最適で、縦型・横型兼用です
- ◆オプション(別売)の割出プレートを使用すれば、割出作業も可能です

新商品
NEW!
青文字のみ



テーブル回転

- ウォームギア比:1:90
- ハンドル1回転あたりの回転角度:4°
- 本尺の目盛:1分
- 副尺目盛:
20秒(HV-4/6/6-4)、
10秒(HV-8/8-4/10/12/14/16)

精度検査規格

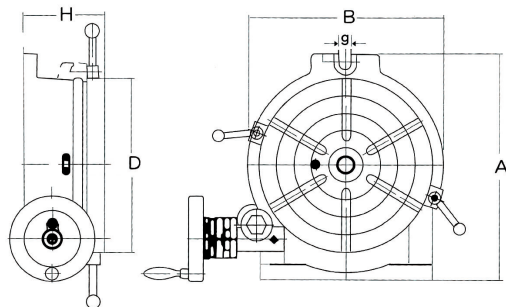
- テーブル面のベースに対する平行度:
±0.02mm/100mm
- テーブル面の平面度:±0.015mm/100mm
- テーブル面の振れ精度:0.020mm
- センタホルルの端面での振れ精度:0.020mm
- 割出精度(累積最大):
1分20秒以内(HV-4/6/6-4/8/8-4)、
45秒以内(HV-10/12/14/16)

※オプションはP.004~P.005を参照ください

※◆はメーカー(台湾)在庫品です

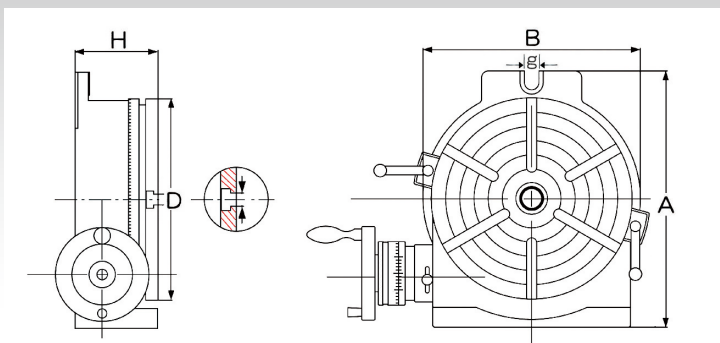
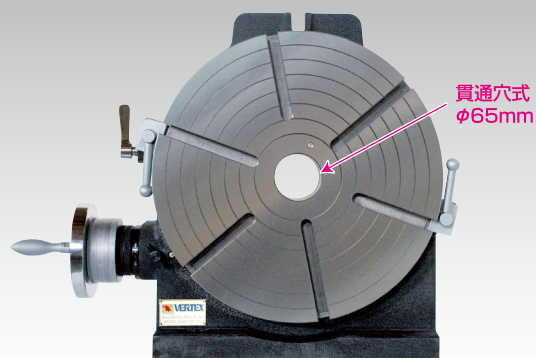
(単位:mm)

型式	テーブルサイズ		ベースサイズ		テーブル		ボルト スロット g	許容積載質量		センタ ホルル	質量 (kg)	価格 (税抜)
	直径 D	全高 H	全長 A	全幅 B	T溝幅	T溝 タイプ		横置き (kg)	縦置き (kg)			
HV-4	110	72	138	118	11	☸	35	18	MT-2	7.0	68,800円	
HV-6	150	80	205	163	11	☸	40	20	MT-2	12.1	68,800円	
HV-6-4◆	150	80	205	163	11	☉	40	20	MT-2	12.1	68,800円	
HV-8	205	102	265	219	14	☸	80	40	MT-3	24.7	106,500円	
HV-8-4◆	205	102	265	219	14	☉	80	40	MT-3	24.7	106,500円	
HV-10	254	109	321	276	14	☉	90	50	MT-3	35.5	182,000円	
HV-12	305	125	388	330	16	☉	120	60	MT-4	58.7	242,000円	
HV-14	353	125	445	389	16	☉	130	70	MT-4	76.6	327,000円	
HV-16	406	130	500	435	16	☉	140	70	MT-4	106.4	387,000円	



縦型/横型兼用ロータリテーブル(手動式)

- ◆テーブルに取り付け円弧切削加工、ボーリング座ぐり等に最適で、縦型・横型兼用です
- ◆オプション(別売)の割出プレートを使用すれば、割出作業も可能です
- ◆15°割出機能付(24分割)



※オプションはP.004~P.005を参照ください

テーブル回転

- ウォームギア比:1:90
- ハンドル1回転あたりの回転角度:4°
- 本尺の目盛:1分
- 副尺目盛:10秒

精度検査規格

- テーブル面のベースに対する平行度:±0.02mm/100mm
- テーブル面の平面度:±0.015mm/100mm
- テーブル面の振れ精度:0.020mm
- センタホルルの端面での振れ精度:0.020mm
- 割出精度(累積最大):1分30秒以内

※メーカー(台湾)在庫品です

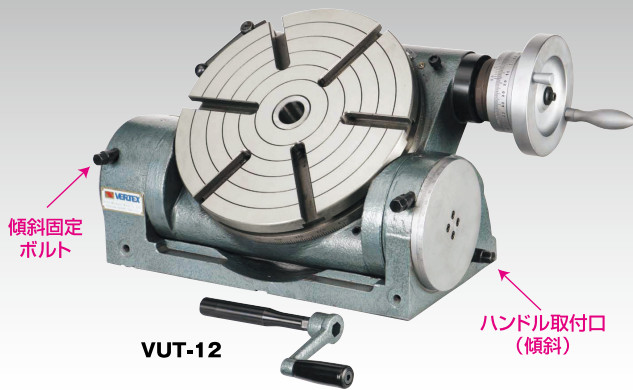
(単位:mm)

型式	テーブルサイズ		ベースサイズ		テーブル		ボルト スロット g	許容積載質量		センタ ホルル	質量 (kg)	価格 (税抜)
	直径 D	全高 H	全長 A	全幅 B	T溝幅	T溝 タイプ		横置き (kg)	縦置き (kg)			
HVD-400	406	130	500	435	16	☉	18	140	70	65	122	403,000円

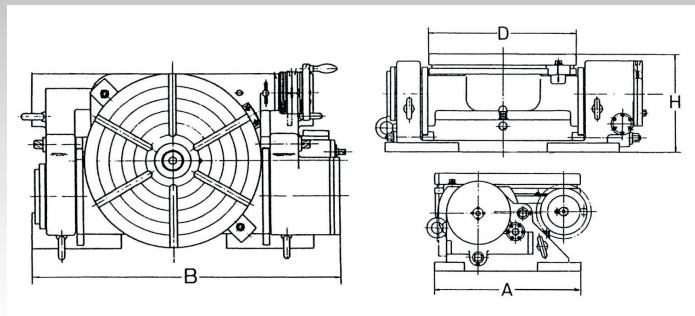
傾斜式ロータリテーブル(手動式)

VUT series

- ◆ 強固なボディ剛性で高精度の傾斜式ロータリテーブル
- ◆ オプション(別売)の割出プレートを使用すれば、割出作業も可能です



VUT-12



※オプションはP.004~P.005を参照ください

(単位:mm)

型式	テーブルサイズ		ベースサイズ		テーブル		90°傾斜時センター高さ	許容積載質量		センタホール	質量(kg)	価格(税抜)
	直径D	全高H	全長A	全幅B	T溝幅	T溝タイプ		水平時(kg)	傾斜時(kg)			
VUT-6	150	115	180	268	11	⊗	90	40	20	MT-2	23.5	360,000円
VUT-10	250	155	255	397	14	⊗	150	90	50	MT-3	75.5	525,000円
VUT-12	300	178	300	447	16	⊗	169	120	60	MT-4	108.0	661,000円

回転テーブル

- ウォームギア比:1:90
- ハンドル1回転あたりの回転角度:4°
- 本尺の目盛:2分(VUT-6)、1分(VUT-10/12)
- 副尺目盛:20秒(VUT-6)、10秒(VUT-10/12)

傾斜テーブル

- テーブル傾斜角度:0~90°
- ハンドル1回転あたりの傾斜角度:6°(VUT-6)、1°(VUT-10/12)
- 本尺の目盛:5分(VUT-6)、1°(VUT-10/12)
- 副尺目盛:1分(VUT-6)、2分(VUT-10/12)

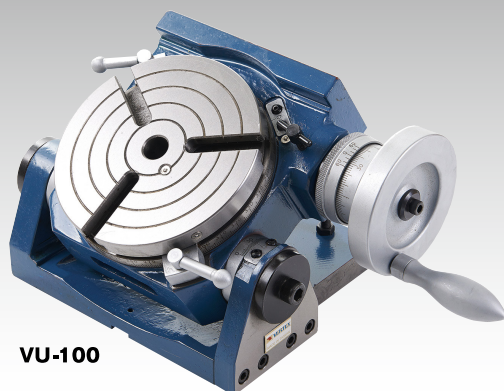
精度検査規格

- テーブル面のベースに対する平行度:±0.02mm/100mm
- テーブル面の平面度:±0.015mm/100mm
- テーブル面の振れ精度:0.020mm
- センタホールの端面での振れ精度:0.020mm
- 割出精度(累積最大):1分20秒(VUT-6)、45秒(VUT-10/12)

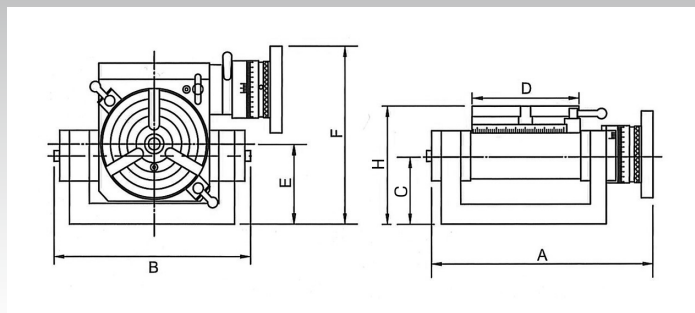
傾斜式ロータリテーブル(手動式)

VU series

- ◆ 高精度の傾斜式ロータリテーブル
- ◆ オプション(別売)の割出プレートを使用すれば、割出作業も可能です
- ◆ 軽切削向き



VU-100



※オプションはP.004~P.005を参照ください

(単位:mm)

型式	テーブルサイズ		ベースサイズ			C	E	テーブル		許容積載質量		センタホール	質量(kg)	価格(税抜)
	直径D	全高H	全長A	全幅B	奥行F			T溝幅	T溝タイプ	水平時(kg)	傾斜時(kg)			
VU-100	110	117	228	210	177	68	90	11	⊗	17	10	MT-2	13.5	131,000円
VU-150	150	140	266	250	216	75	100	11	⊗	20	10	MT-2	21.5	150,000円
VU-200	205	177	429	432	283	111	151	14	⊗	40	20	MT-3	46.0	181,000円

※傾斜は六角レンチで締めることにより固定させます

《オプション適応表》

《縦型／横型兼用》

本体型式	① 割出プレート セット	② テール ストック	③ 中心校正軸	④ フランジ	3爪スクロールチャック (徳川鉄工所製)	
					硬爪	生爪・硬爪
HV-4	DP-1	TS-1	MT2-FLTO	FLT-103-S	SC-3H	-
HV-6	DP-1	TS-1	MT2-FLTO	FLT-104-S	SC-4H	SK-4H
HV-6-4				FLT-0-S	SC-5H	-
HV-8	DP-2	TS-2	MT3-FLTO	FLT-0-S	SC-5H	-
HV-8-4				FLT-1-S	SC-6H	SK-6H
HV-10	DP-3	TS-3	MT3-FLTO	-	SC-7H	SK-7H
				FLT-1-S	SC-6H	SK-6H
				FLT-2-S	SC-7H	SK-7H
HV-12	DP-3	TS-3	MT4-FLTO	FLT-2-S	SC-7H	SK-7H
				FLT-3-S	SC-8H	SK-8H
				-	SC-9H	SK-9H
HV-14	DP-3	TS-4	MT4-FLTO	FLT-1 10-S	SC-10H	SK-10H
				FLT-2-S	SC-7H	SK-7H
				FLT-3-S	SC-8H	SK-8H
HV-16	DP-3	TS-4	MT4-FLTO	-	SC-9H	SK-9H
				FLT-1 10-S	SC-10H	SK-10H
				-	SC-12H	SK-12H
HVD-400	DP-3	TS-4	-	-	SC-8H	SK-8H
					SC-9H	SK-9H
					SC-10H	SK-10H
					SC-12H	SK-12H

《傾斜式》

本体型式	① 割出プレート セット	② テール ストック	③ 中心校正軸	④ フランジ	3爪スクロールチャック (徳川鉄工所製)	
					硬爪	生爪・硬爪
VUT-6	DP-1	TS-1	MT2-FLTO	FLT-104-S	SC-4H	SK-4H
				FLT-0-S	SC-5H	-
VUT-10	DP-3	TS-3	MT3-FLTO	FLT-1-S	SC-6H	SK-6H
				FLT-2-S	SC-7H	SK-7H
				-	SC-8H	SK-8H
VUT-12	DP-3	TS-3	MT4-FLTO	FLT-2-S	SC-7H	SK-7H
				FLT-3-S	SC-8H	SK-8H
				FLT-1 10-S	SC-10H	SK-10H

VU-100	DP-1	TS-1	MT2-FLTO	FLT-103-S	SC-3H	-
VU-150	DP-1	TS-1	MT2-FLTO	FLT-104-S	SC-4H	SK-4H
				FLT-0-S	SC-5H	-
VU-200	DP-2	TS-2	MT3-FLTO	FLT-0-S	SC-5H	-
				FLT-1-S	SC-6H	SK-6H
				-	SC-7H	SK-7H

※各オプションの仕様はP.004～P.005を参照ください
 ※フランジにはボルト・Tナットが付属していますが、テーブルとの組み合わせによっては別途テーブルの溝幅に応じたボルト・Tナットが必要となります

ロータリテーブル

ロータリテーブル オプション (別売)

① 3爪スクロールチャック (徳川鉄工所製)

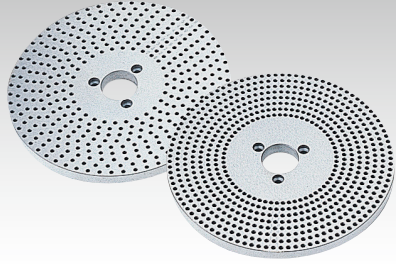
Strong (単位:mm)

タイプ	図面	型式	呼び (インチ)	外径	B	C	D	E	F	G		許容最高 回転数 (r.p.m)	把握範囲(φ)		質量 (kg)
										背面	前面		外径	内径	
SC-H series 硬爪タイプ (前・背面兼用取付仕様) 付属の内爪と外爪を、用途に応じて入れ替えて使用可能		SC-3H	3	86	46	60	73	16	4.1	3-M6	M6×50	2,500	2~ 70	24~ 64	1.7
		SC-4H	4	112	60	80	95	24	4.8	3-M8	M8×65	2,500	3~ 95	29~ 84	3.7
		SC-5H	5	132	60	100	115	32	4.8	3-M8	M8×65	2,500	3~ 110	33~ 100	5.2
		SC-6H	6	167	67	130	147	45	5.5	3-M10	M10×70	2,000	4~ 160	48~ 150	9.3
		SC-7H	7	192	76.5	155	172	58	5.5	3-M10	M10×80	2,000	4~ 180	56~ 170	14.2
		SC-8H	8	200	76.5	160	176	58	5.5	3-M10	M10×80	2,000	4~ 190	62~ 180	16.0
		SC-9H	9	232	84	190	210	70	6	3-M12	M12×90	2,000	5~ 220	62~ 210	22.7
		SC-10H	10	273	87	230	250	89	8	3-M12	M12×90	1,800	6~ 260	70~ 250	31.8
		SC-12H	12	310	96	260	285	105	7	3-M12	M12×110	1,800	10~ 300	86~ 290	44.8
SK-H series 生爪・硬爪タイプ (前・背面兼用取付仕様) 硬爪は、上爪を反転させることで、一つの爪で内径把握と外径把握の両方が可能		SK-4H	4	112	58	80	95	32	4.8	3-M8	M8×65	2,500	3~ 95	29~ 84	3.8
		SK-6H	6	167	67	130	147	45	5.5	3-M10	M10×70	2,000	4~ 160	55~ 150	9.0
		SK-7H	7	192	76.5	155	172	58	5.5	3-M10	M10×80	2,000	8~ 180	62~ 170	13.8
		SK-8H	8	200	76.5	160	176	58	5.5	3-M10	M10×80	2,000	8~ 190	68~ 180	15.5
		SK-9H	9	232	84	190	210	70	6	3-M12	M12×90	2,000	11~ 220	70~ 210	22.0
		SK-10H	10	273	87	230	250	89	8	3-M12	M12×90	1,800	12~ 260	80~ 250	29.7
		SK-12H	12	310	96	260	285	105	7	3-M12	M12×110	1,800	15~ 300	90~ 290	43.5

※生爪は付属していません
 ※平方・セクションSBSタイプの生爪が使用できます

ロータリテーブル オプション (別売)

② 割出プレートセット



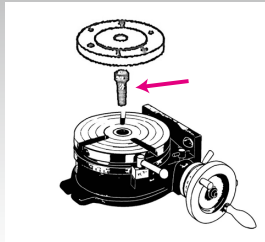
※割出プレート、クランクハンドル、ネジ3個、セクター&Uワッシャが含まれています。

型式	プレート	穴数	価格(税抜)
DP-1	A	15,16,17,18,19,20	35,800円
	B	21,23,27,29,31,33	
	C	37,39,41,43,47,49	
DP-2 DP-3	A	26,28,30,32,34,37,38,39,41,43,44,46,47,49,51,53,57,59	¥38,400円
	B	61,63,67,69,71,73,77,79,81,83,87,89,91,93,97,99	

③ 中心校正軸



MT2-FLTO



型式	軸規格	質量(g)	価格(税抜)
MT2-FLTO	MT-2	180	3,900円
MT3-FLTO	MT-3	250	3,900円
MT4-FLTO	MT-4	480	5,200円

◆中心校正軸の使用により、フランジ(スクロールチャック)の芯出し取り付けが簡単・正確に行えます

④ テールストック(心押し台)

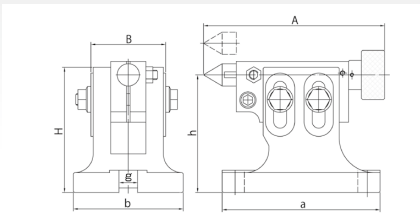


TS-1

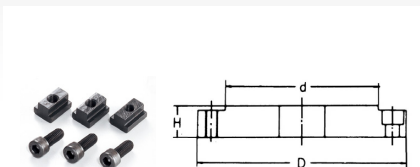
TS-3

●センタ材質:S45C(HRC45)

型式	サイズ(mm)							質量(kg)	価格(税抜)
	A	B	H	a	b	g	h		
TS-1	155~180	64	107	134	94	16	75~1110	3.9	38,000円
TS-2	170~195	64	150	155	110	16	110~145	5.5	40,300円
TS-3	210~235	64	205	185	138	16	130~200	8.1	50,600円
TS-4	210~235	75	260	205	144	16	190~260	11.9	62,100円



⑤ フランジ・ボルトナットセット(スクロールチャック取付用)



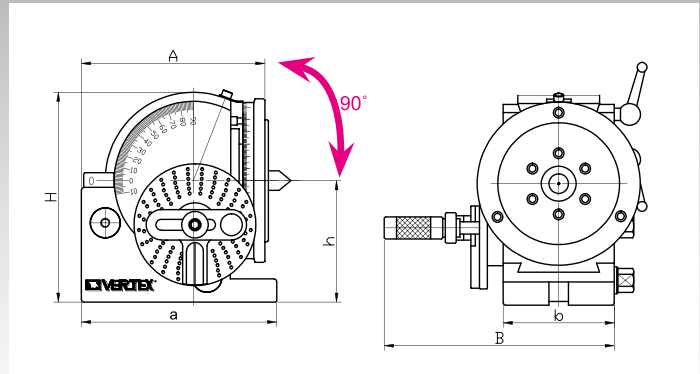
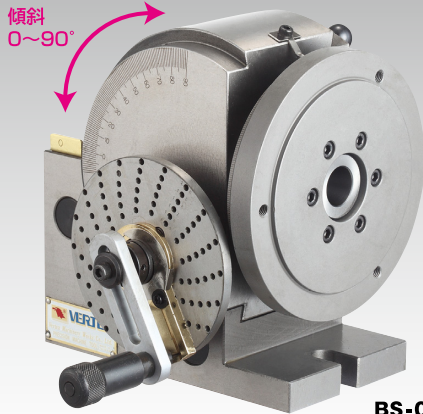
型式	取付チャック(インチ)	サイズ(mm)			ボルト ネジ径×長さ	Tナット ネジ径×T溝部幅	価格(税抜)
		D	d	H			
FLT-103-S	3	90	60	20	M8×20	M8×10	23,800円
FLT-104-S	4	113	80	20			23,800円
FLT-0-S	5	138	100	20			18,000円
FLT-1-S	6	170	130	21	M10×25	M10×14	18,000円
FLT-2-S	7	195	155	24			31,100円
FLT-3-S	8	210	160	24	M10×30	M10×16	31,500円
FLT-110-S	10	278	230	26	M12×30	M12×16	113,000円

※フランジにはボルト・Tナットが付属していますが、テーブルとの組み合わせによっては別途テーブルのT溝幅に応じたボルト・Tナットが必要となります

セミユニバーサルインデックスセンタ

BS series

- ◆簡単に割り出し作業ができます
- ◆0~90°の範囲で傾斜できます



- 材質:FC25
- センタ振れ精度:0.02mm/100mm
- 中心テーパ穴の振れ精度:0.015mm/100mm
- 主軸の振れ精度:0.015mm/100mm

BS-0



割出プレートセット (DP-1)

※詳細はP.005を参照ください

テールストック TS-1(BS-0用) TS-2(BS-1用)

型式	本体サイズ			ベースサイズ		センタ高さ h	センタホール	センタホール径	適合チャック (インチ)	質量 (kg)	価格 (税抜)
	全長 A	全高 H	全幅 B	全長 a	全幅 b						
BS-0	177	173	188	160	91	100	MT-2	18	5	19	144,000円
BS-1	245	220	230	205	114	128	MT-3	20	6	32	230,000円

(単位:mm)

※チャック取付ピッチが合わない場合は追加加工する必要があります

スーパーインデックスペーサ

CS series

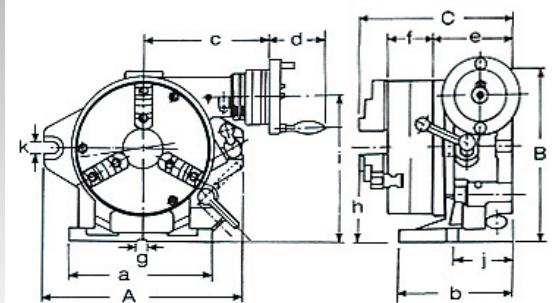
- ◆マスキングプレートを用いて、2,3,4,6,8,12,24等分の割り出しが簡単にできます
- ◆縦向きでも横向きでも使用できます
- ◆フェイスプレートに交換すれば、普通のロータリテーブルとしても使用できます



CS-6



〈フェイスプレート&割出プレート〉装着イメージ



〈オプション〉

割出プレートセット (DP-3)

テールストック TS-2 (CS-6用) TS-3 (CS-8用)



〈標準付属品〉

マスキングプレート ●歯数:2,3,4,6,8,12,24

チャックハンドル

フェイスプレート

付属チャック仕様

(単位:mm)

直径	把握範囲		貫通内径
	外径	内径	
φ167	φ4~160	φ55~150	φ45
φ200	φ8~190	φ68~180	φ58

(単位:mm)

型式	プレート	穴数	価格(税抜)
DP-3	A	26,28,30,32,34,37,38,39,41,43,44,46,47,49,51,53,57,59	38,400円
	B	61,63,67,69,71,73,77,79,81,83,87,89,91,93,97,99	
型式	適応	質量(kg)	価格(税抜)
TS-2	CS-6	5.5	40,300円
TS-3	CS-8	8.1	50,600円

※詳細はP.005を参照ください

型式	A	B	C	a	b	c	d	e	f	g	h	i	j	k	質量 (kg)	価格 (税抜)
CS-6	250	235	221	176	150	184	82	112	66	16	130	186	80	18	43.6	258,500円
CS-8	310	285	243	225	160	201	82	125	75	16	155	232	96	18	78.3	337,000円