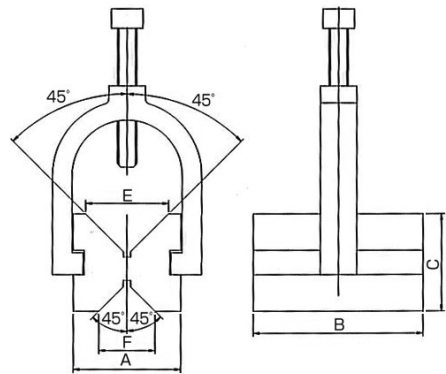


クランプ付Vブロック



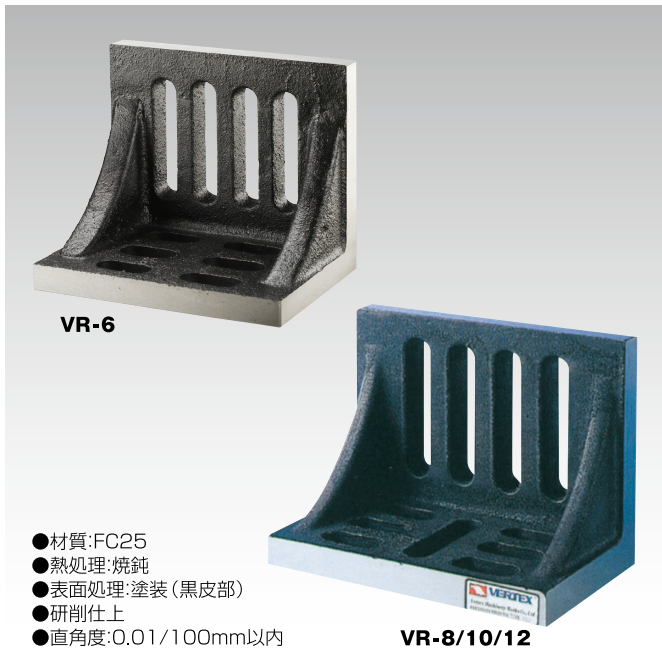
2コ1組

(単位:mm)

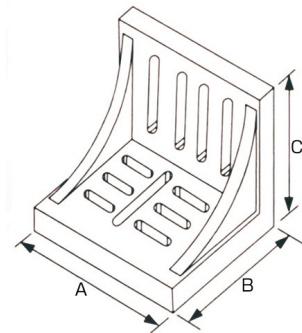
型式	A	B	C	E	F	質量(kg)	価格(税抜)
<b>VBC-243</b>	44	70	40	34	23	1.9	22,300円

- 材質:S45C(ブロック)、FC250(クランプ)
- 硬度:HRC50(ブロック)

治具



アングルプレートA型(リブ付) VR series



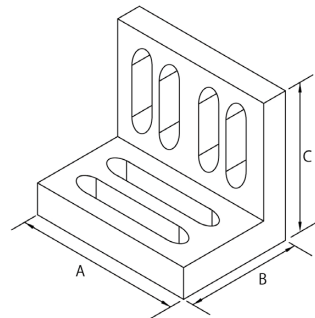
(単位:mm)

型式	サイズ			質量(kg)	価格(税抜)
	A	B	C		
<b>VR-6</b>	150	115	126	3.8	15,600円
<b>VR-8</b>	202	126	150	7.4	23,700円
<b>VR-10</b>	250	126	202	12.1	36,300円
<b>VR-12</b>	300	202	228	23.7	55,500円

- 材質:FC25
- 熱処理:焼鈍
- 表面处理:塗装(黒皮部)
- 研削仕上
- 直角度:0.01/100mm以内



アングルプレートB型(リブなし) VR series



(単位:mm)

型式	サイズ			質量(kg)	価格(税抜)
	A	B	C		
<b>VR-45</b>	104	75	88	1.3	12,300円
<b>VR-60</b>	152	126	104	3.2	17,900円
<b>VR-80</b>	202	152	126	7.4	26,000円
<b>VR-100</b>	253	202	152	12.0	40,900円
<b>VR-120</b>	303	228	202	19.4	61,100円

- 材質:FC25
- 熱処理:焼鈍
- 研削仕上
- 直角度:0.01/100mm以内