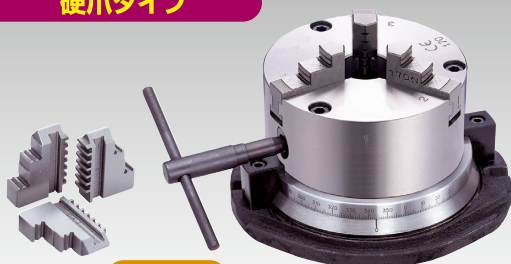


ロータリチャック

VSR series

硬爪タイプ



3爪タイプ

VSR-63-G29
VSR-83-G29

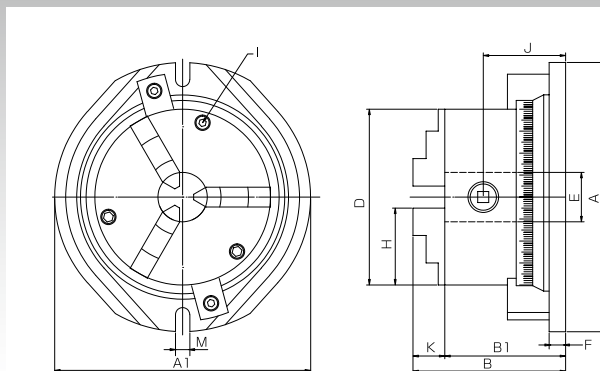


4爪タイプ

VSR-6
VSR-8

●最小目盛: 1°

※◆印はメーカー(台湾)在庫品です



(単位:mm)

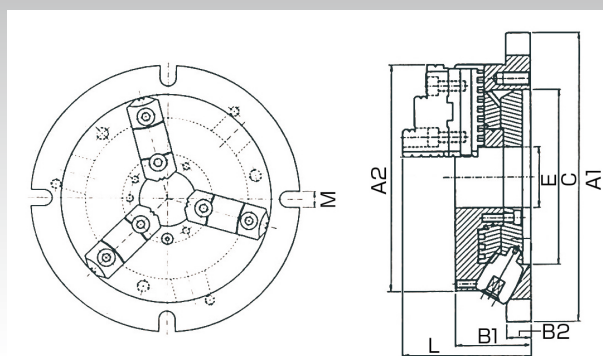
型式	サイズ												把握範囲	質量 (kg)	価格 (税抜)
	A	A1	D	B	B1	E	F	H	I	J	K	M			
VSR-63-G29	242	233	160	139	110	45	15	70	3-M8	69	29	13	(外径) φ 4~160 (内径) φ 48~150	18.0	125,000円
VSR-83-G29	278	270	200	159	125	65	20	86	3-M10	75	34	16	(外径) φ 4~190 (内径) φ 62~180	30.5	145,500円
VSR-6◆	242	233	160	139	110	45	15	70	3-M8	69	29	13	(外径) φ 4~165 (内径) φ 55~150	17.8	103,000円
VSR-8◆	278	270	200	159	125	65	20	86	3-M10	75	34	16	(外径) φ 4~200 (内径) φ 65~200	27.0	120,000円

薄型フライスチャック3爪タイプ

VNBK series

- ◆マシニングセンタ、フライス盤、ボール盤、スロット、歯切り盤に最適です
- ◆ハンドルの差し込み角が30°なのでテーブル上でハンドル操作ができます

生爪・硬爪兼用タイプ



※生爪は付属していません

※ギガ・セレクションSBSタイプの生爪が使用できます
(VNBK-8はSBS-7が使用できます)

(単位:mm)

型式	サイズ								把握範囲	質量 (kg)	価格 (税抜)
	A1	A2	B1	B2	C	E	L	M			
VNBK-6	220	170	58	18	130	45	98	13	(外径) φ 8~160 (内径) φ 48~150	12.4	189,000円
VNBK-8	270	210	65	20	155	60	108	13	(外径) φ 11~200 (内径) φ 62~190	20.2	220,000円
VNBK-10	315	255	73	20	190	80	125	16	(外径) φ 12~250 (内径) φ 72~240	30.5	276,000円
VNBK-12	370	305	80	22	250	105	139	18	(外径) φ 15~300 (内径) φ 86~290	46.8	376,000円