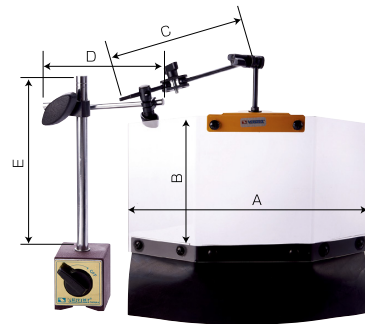


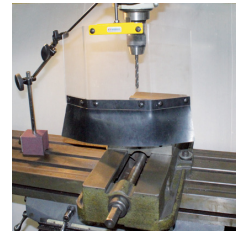
VH-56

アイシールド/マグネット式アイシールド VH series

◆作業者の目を切り粉の飛散等から保護します



VH-57



〈使用例〉

(単位:mm)

型式	A	B	C	D	E	ベースサイズ	質量 (kg)	価格 (税抜)
VH-56	300	180	180	180	—	—	1.0	8,300円
VH-57	300	180	180	169	162	60×50×55	1.6	12,700円

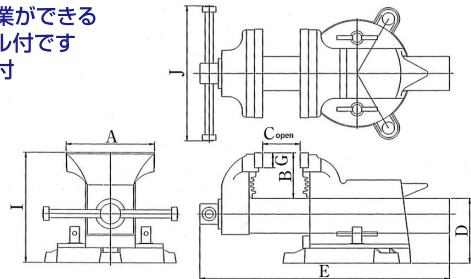


回転360°

- 材質:S35C
- 硬度:HRC25±2

ベンチバイス BVV series

- ◆打撃作業ができるアンビル付です
- ◆回転台付

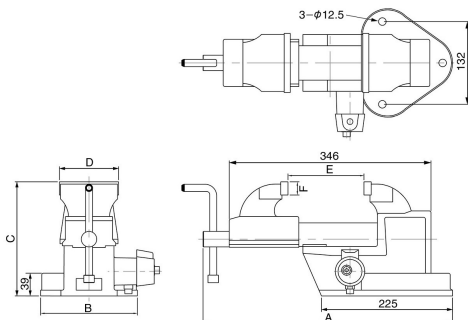


(単位:mm)

型式	A	B	C	D	E	G	I	J	質量 (kg)	価格 (税抜)
BVV-3	79	51	75	87	280	18	138	178	6.0	18,300円
BVV-4	104	61	100	87	310	18	148	178	7.0	22,700円
BVV-5	127	68	125	93	370	22	165	198	10.5	30,100円
BVV-6	154	78	150	108	420	22	183	228	14.0	37,700円
BVV-8	205	87	200	115	500	22	202	238	18.0	45,200円
BVV-10	253	100	250	114	570	22	220	263	24.0	69,400円

クイックベンチバイス

- ◆クイックハンドルを緩めることで口金がフリーで移動でき、口金の開閉の時間を短縮できます
- ◆クイックハンドルによる口金移動距離:8mm



(単位:mm)

型式	サイズ			口金			質量 (kg)	価格 (税抜)
	全長 A	ベース幅 B	全高 C	幅 D	開き E	高さ F		
VQS-40	428	167	196	100	100	29	13.3	42,900円