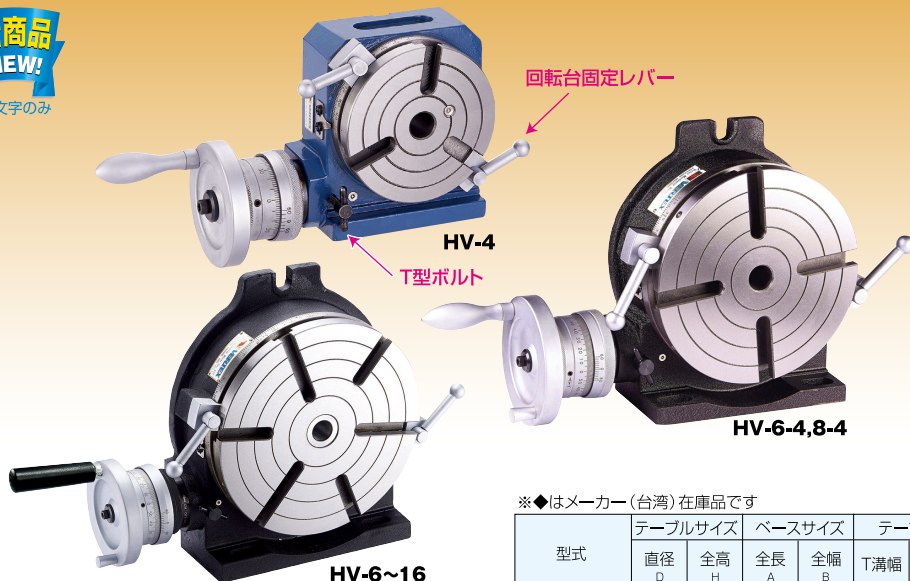


縦型/横型兼用ロータリテーブル(手動式)

HV series

- ◆テーブルに取り付け円弧切削加工、ボーリング座ぐり等に最適で、縦型・横型兼用です
- ◆オプション(別売)の割出プレートを使用すれば、割出作業も可能です

新商品
NEW!
青文字のみ



テーブル回転

- ウォームギア比:1:90
- ハンドル1回転あたりの回転角度:4°
- 本尺の目盛:1分
- 副尺目盛:
20秒(HV-4/6/6-4)、
10秒(HV-8/8-4/10/12/14/16)

精度検査規格

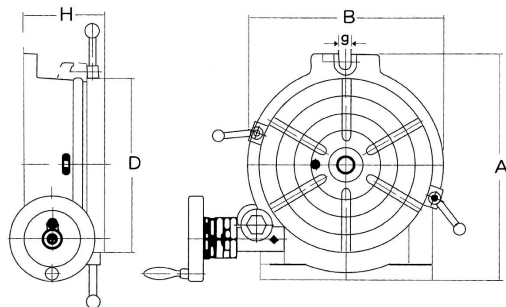
- テーブル面のベースに対する平行度:
±0.02mm/100mm
- テーブル面の平面度:±0.015mm/100mm
- テーブル面の振れ精度:0.020mm
- センタホルルの端面での振れ精度:0.020mm
- 割出精度(累積最大):
1分20秒以内(HV-4/6/6-4/8/8-4)、
45秒以内(HV-10/12/14/16)

※オプションはP.004~P.005を参照ください

※◆はメーカー(台湾)在庫品です

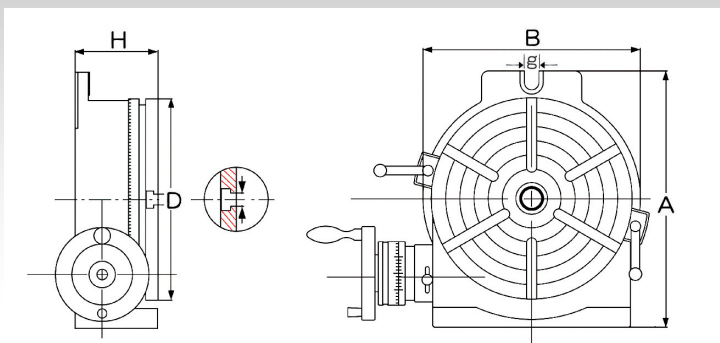
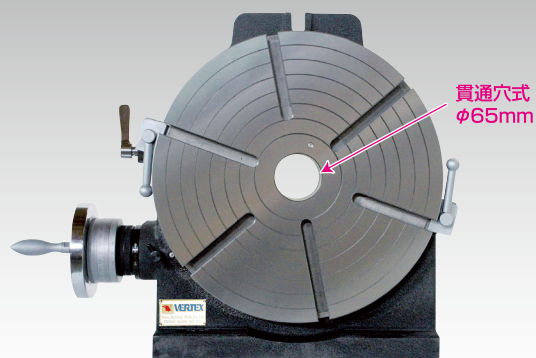
(単位:mm)

型式	テーブルサイズ		ベースサイズ		テーブル		ボルト スロット g	許容積載質量		センタ ホルル	質量 (kg)	価格 (税抜)
	直径 D	全高 H	全長 A	全幅 B	T溝幅	T溝 タイプ		横置き (kg)	縦置き (kg)			
HV-4	110	72	138	118	11	☸	17	35	18	MT-2	7.0	68,800円
HV-6	150	80	205	163	11	☸	17	40	20	MT-2	12.1	68,800円
HV-6-4◆	150	80	205	163	11	☉	17	40	20	MT-2	12.1	68,800円
HV-8	205	102	265	219	14	☸	17	80	40	MT-3	24.7	106,500円
HV-8-4◆	205	102	265	219	14	☉	17	80	40	MT-3	24.7	106,500円
HV-10	254	109	321	276	14	☉	17	90	50	MT-3	35.5	182,000円
HV-12	305	125	388	330	16	☉	18	120	60	MT-4	58.7	242,000円
HV-14	353	125	445	389	16	☉	18	130	70	MT-4	76.6	327,000円
HV-16	406	130	500	435	16	☉	18	140	70	MT-4	106.4	387,000円



縦型/横型兼用ロータリテーブル(手動式)

- ◆テーブルに取り付け円弧切削加工、ボーリング座ぐり等に最適で、縦型・横型兼用です
- ◆オプション(別売)の割出プレートを使用すれば、割出作業も可能です
- ◆15°割出機能付(24分割)



※オプションはP.004~P.005を参照ください

テーブル回転

- ウォームギア比:1:90
- ハンドル1回転あたりの回転角度:4°
- 本尺の目盛:1分
- 副尺目盛:10秒

精度検査規格

- テーブル面のベースに対する平行度:±0.02mm/100mm
- テーブル面の平面度:±0.015mm/100mm
- テーブル面の振れ精度:0.020mm
- センタホルルの端面での振れ精度:0.020mm
- 割出精度(累積最大):1分30秒以内

※メーカー(台湾)在庫品です

(単位:mm)

型式	テーブルサイズ		ベースサイズ		テーブル		ボルト スロット g	許容積載質量		センタ ホルル	質量 (kg)	価格 (税抜)
	直径 D	全高 H	全長 A	全幅 B	T溝幅	T溝 タイプ		横置き (kg)	縦置き (kg)			
HVD-400	406	130	500	435	16	☉	18	140	70	65	122	403,000円