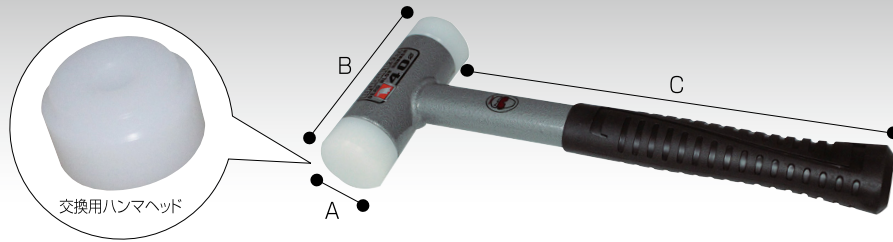


ヘッド交換式ショックレスハンマ/交換用ハンマヘッド

VHM series

- ◆ヘッド交換ができて経済的なハンマです
- ◆内部には散弾が入っているため、反動を吸収し、打撃力は通常のハンマより優れています



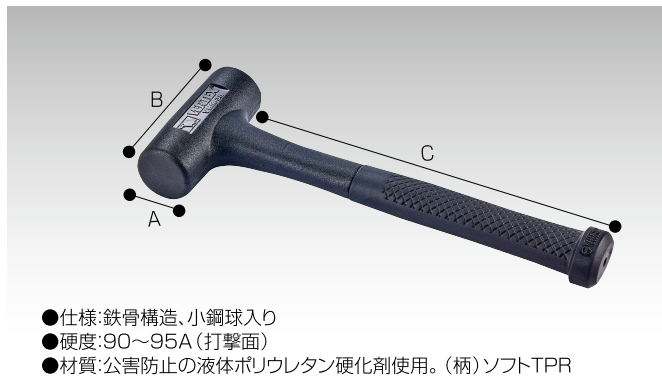
- 仕様:鉄骨構造、小鋼球入り
- 材質:(ヘッド)UPE樹脂製、(柄)TPV

(単位:mm) ※価格は1個分です。ハンマ1本にはヘッドを2個使用します。(単位:mm)

型式	サイズ			質量 (g)	価格(税抜)
	φA	B	C		
VHM-25PE	25	110	250	450	3,700円
VHM-30PE	30	110	250	480	4,000円
VHM-35PE	35	110	245	590	4,400円
VHM-40PE	40	120	260	850	4,900円
VHM-45PE	45	120	260	990	5,200円
VHM-50PE	50	125	265	1,110	5,600円
VHM-60PE	60	140	265	1,650	7,600円

型式	サイズ(φ)	価格(税抜)
VHM-25H	25	620円/個
VHM-30H	30	740円/個
VHM-35H	35	860円/個
VHM-40H	40	990円/個
VHM-45H	45	1,200円/個
VHM-50H	50	1,300円/個
VHM-60H	60	1,700円/個

交換用ハンマヘッド



- 仕様:鉄骨構造、小鋼球入り
- 硬度:90~95A(打撃面)
- 材質:公害防止の液体ポリウレタン硬化剤使用。(柄)ソフトTPR

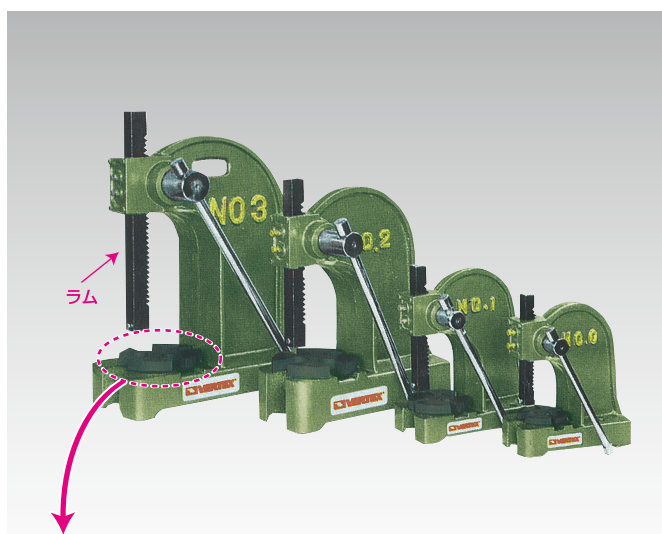
ウレタンショックレスハンマ

VHM series

- ◆内部には散弾が入っているため、反動を吸収し、打撃力は通常のハンマより優れています

(単位:mm)

型式	呼称	サイズ			質量 (g)	価格(税抜)
		φA	B	C		
VHM-38	#1	38	100	249	490	3,400円
VHM-46	#1-1/2	46	100	260	690	4,500円
VHM-50	#2	50	110	290	930	5,000円
VHM-56	#2-1/2	56	120	297	1,160	5,400円
VHM-60	#3	60	130	308	1,370	5,800円

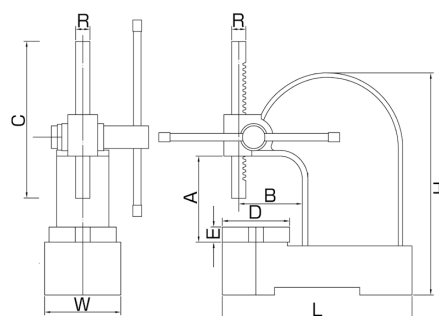


型式	J	K	M	N	P	Q
VAR-0	19	9	14	23	15	91
VAR-1	20	9	16	32	17	98
VAR-2	36	18	26	48	22	165
VAR-3	36	18	26	48	22	165
VAR-5◆	35	16	22	66	25	245

アーパプレス

VAR series

- ◆手動押圧プレスで、プッシュの打込、ベアリングの挿入、ノックピンの抜取り作業に最適です



※◆印はメーカー(台湾)在庫品です

(単位:mm)

型式	最大加圧力 (ton)	A	B	C	D	E	H	L	R	W	質量 (kg)	価格(税抜)
VAR-0	1/2	114	85	190	90	15	254	235	19×19	102	8.5	39,500円
VAR-1	1	140	105	228	110	20	320	270	25×25	127	12.0	48,200円
VAR-2	2	215	135	335	170	25	445	400	32×32	170	29.0	88,900円
VAR-3	3	317	135	456	170	25	570	470	38×38	200	47.0	131,000円
VAR-5◆	5	470	245	670	250	30	800	680	51×51	250	140.0	385,500円