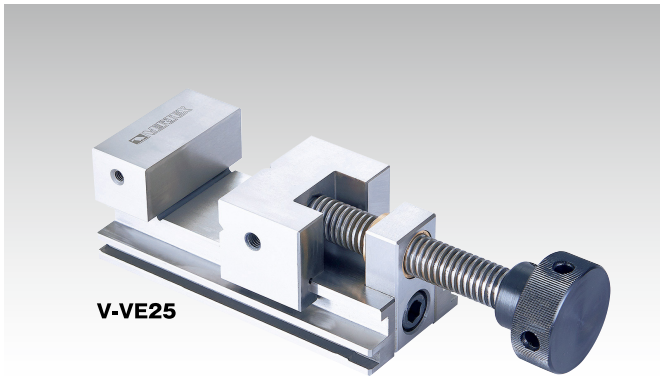


精密バイス

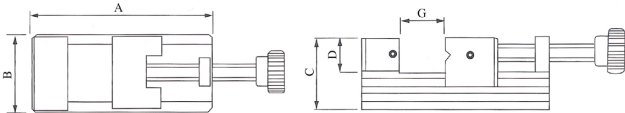
V-VE series

◆高精度加工されたハンドル開閉式精密バイスです



V-VE25

- 材質:SKS2
- 硬度:HRC54±2
- 平行度:0.005mm/100mm以内
- 直角度:0.005mm/100mm以内



(単位:mm)

| 型式 | 本体 | | | □金 | | 質量 (kg) | 価格(税抜) |
|--------|------|------|------|------|------|---------|---------|
| | 全長 A | 全幅 B | 全高 C | 開き G | 高さ D | | |
| V-VE20 | 90 | 60 | 50 | 32 | 23 | 1.62 | 52,500円 |
| V-VE25 | 160 | 70 | 62 | 80 | 28 | 4.02 | 64,500円 |
| V-VE30 | 175 | 73 | 65 | 93 | 30 | 4.70 | 75,500円 |

精密サインバイス

SVB series

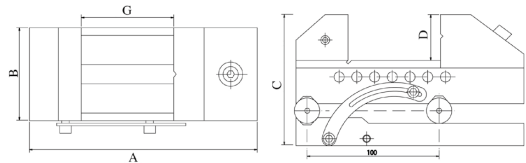
- ◆サインバー方式の精密バイスで46°まで傾斜させて使用できます
- ◆ブロックゲージを使って正確に角度設定ができます
- ◆丸棒のクランプに便利なV溝付移動ジョウ



SVB-20

傾斜範囲
0~46°

- 材質:SK2
- 硬度:HRC56~58
- 平行度:0.005mm/100mm以内
- 直角度:0.005mm/100mm以内



(単位:mm)

| 型式 | 本体 | | | □金 | | 質量 (kg) | 価格(税抜) |
|--------|------|------|------|------|------|---------|---------|
| | 全長 A | 全幅 B | 全高 C | 開き G | 高さ D | | |
| SVB-20 | 155 | 48 | 94 | 80 | 30 | 4.4 | 79,000円 |
| SVB-25 | 175 | 63 | 103 | 90 | 35 | 6.0 | 86,000円 |
| SVB-30 | 180 | 73 | 104 | 90 | 35 | 6.9 | 94,500円 |

精密サインバイス

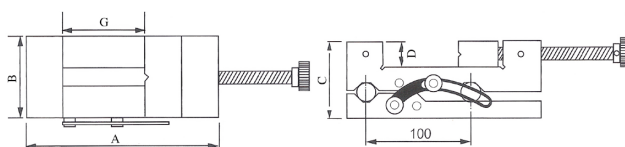
SVD series

- ◆サインバー方式の精密バイスで46°まで傾斜させて使用できます
- ◆ブロックゲージを使って正確に角度設定ができます
- ◆丸棒のクランプに便利なV溝付移動ジョウ



SVD-200

- 材質:SK2
- 硬度:HRC54±2
- 平行度:0.003mm/100mm以内
- 直角度:0.005mm/100mm以内

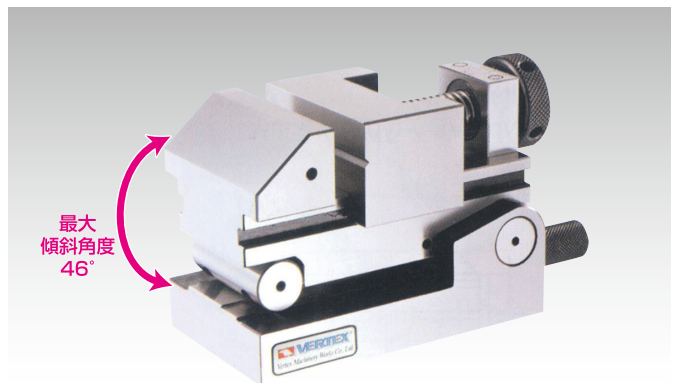


(単位:mm)

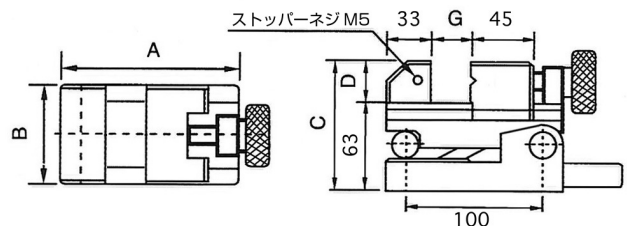
| 型式 | 本体 | | | □金 | | 質量 (kg) | 価格(税抜) |
|---------|------|------|------|------|------|---------|----------|
| | 全長 A | 全幅 B | 全高 C | 開き G | 高さ D | | |
| SVD-200 | 155 | 48 | 94 | 60 | 25 | 4.6 | 86,000円 |
| SVD-250 | 176 | 63 | 98 | 68 | 30 | 6.4 | 89,000円 |
| SVD-300 | 180 | 73 | 103 | 72 | 30 | 8.4 | 100,000円 |

精密サインバイス

- ◆研削加工時に砥石との干渉を防ぐため、クランプハンドルの位置が加工物の下にくる構造になっています

最大
傾斜角度
46°

- 材質:SKS3
- 硬度:HRC60
- 平行度:0.003mm/100mm以内
- 直角度:0.005mm/100mm以内



(単位:mm)

| 型式 | 本体 | | | □金 | | 質量 (kg) | 価格(税抜) |
|---------|------|------|------|------|------|---------|----------|
| | 全長 A | 全幅 B | 全高 C | 開き G | 高さ D | | |
| SVC-100 | 130 | 70 | 93 | 45 | 30 | 5.5 | 381,500円 |