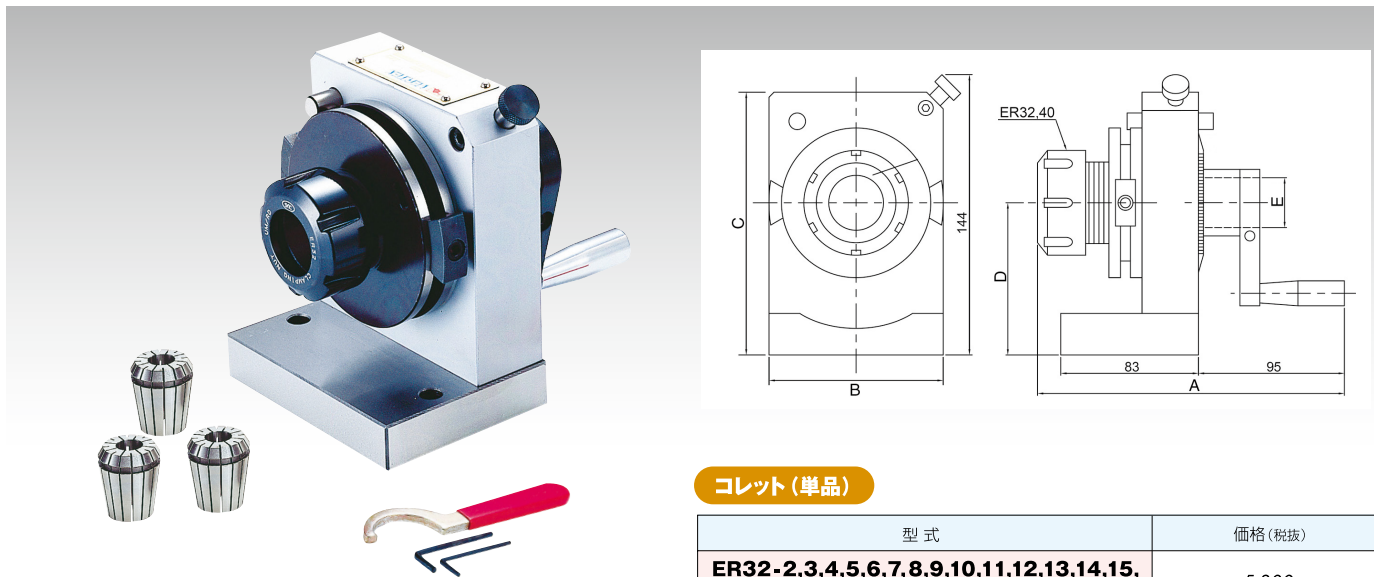


コレット式パンチフォーマ

V-PS series

- ◆各種パンチや研磨ホイールの成型等に最適です
- ◆コレット式のため、ワークを正確に素早く把握することが可能です
- ◆15°毎の割り出し機能付きです



- 割り出し数:24分割 (15°)
- 割り出し精度:±10秒以内
- センタースルー構造
- 材質:S.UJ2

コレット (単品)

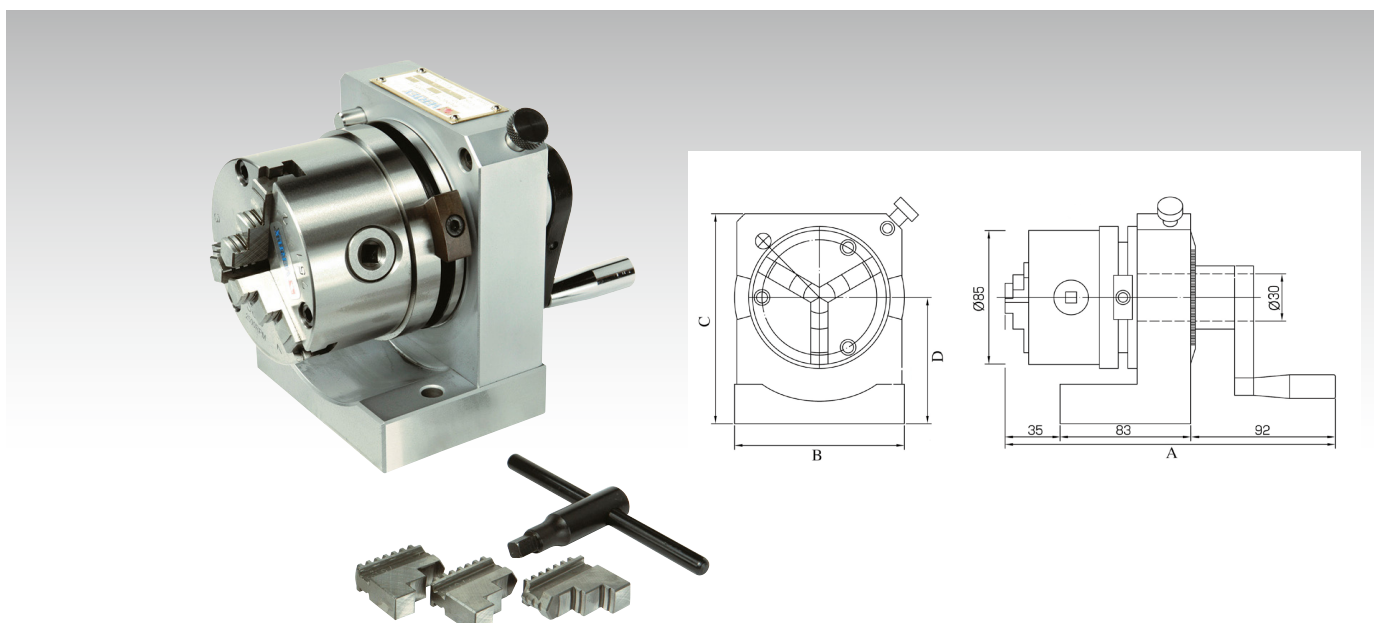
型式	価格 (税抜)
<b>ER32-2,3,4,5,6,7,8,9,10,11,12,13,14,15,16,17,18,19,20</b>	¥5,300円
<b>ER40-4,5,6,7,8,9,10,11,12,13,14,15,16,17,18,19,20,21,22,23,24,25,26</b>	¥6,000円

(単位:mm)

型式	本体 (レバー部除く)			センタ高さ D	貫通穴径	質量 (kg)	付属品	価格 (税抜)
	全長 A	全幅 B	全高 C					
<b>V-PS-ER32</b>	180	108	133	80-81	φ30	5.50	フックスパナ、六角レンチ、ER-32コレット6個セット (6・8・10・12・16・20mm)	317,000円
<b>V-PS-ER40</b>	180	108	133	80-81	φ30	5.65	フックスパナ、六角レンチ、ER-40コレット7個セット (6・8・10・12・16・20・25mm)	342,000円

3爪チャック付パンチフォーマ

- ◆平面研削盤、フライス盤、ボール盤等に取り付けて小物ワークの円筒、割り出し、穴あけ加工が効率良くできます



- 割り出し数:24分割 (15°)
- 割り出し精度:±10秒以内
- 目盛:本尺1°, 副尺6分
- チャック:3インチ3爪スクロール 硬爪タイプ (徳川鉄工所 SC-3H)

(単位:mm)

型式	本体			センタ高さ D	チャック把握範囲	貫通穴径	質量 (kg)	価格 (税抜)
	全長 A	全幅 B	全高 C					
<b>V-PS-80J</b>	210	108	133	80	(外径) φ 2~70 (内径) φ 24~64	(チャック部) φ16 (本体部) φ30	8.7	380,000円