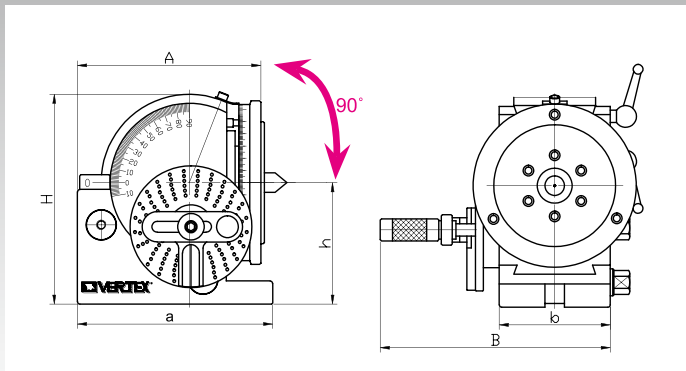
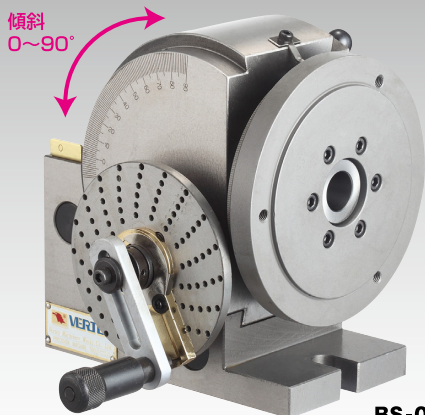


セミユニバーサルインデックスセンタ

BS series

- ◆簡単に割り出し作業ができます
- ◆0~90°の範囲で傾斜できます



- 材質:FC25
- センタ振れ精度:0.02mm/100mm
- 中心テーパ穴の振れ精度:0.015mm/100mm
- 主轴の振れ精度:0.015mm/100mm

BS-0

(単位:mm)



割出プレートセット (DP-1)

テールストック TS-1(BS-0用) TS-2(BS-1用)

※詳細はP.005を参照ください

型式	本体サイズ			ベースサイズ		センタ高さ h	センタホール	センタホール径	適合チャック (インチ)	質量 (kg)	価格 (税抜)
	全長 A	全高 H	全幅 B	全長 a	全幅 b						
BS-0	177	173	188	160	91	100	MT-2	18	5	19	144,000円
BS-1	245	220	230	205	114	128	MT-3	20	6	32	230,000円

※チャック取付ピッチが合わない場合は追加加工する必要があります

スーパーインデックスペーサ

CS series

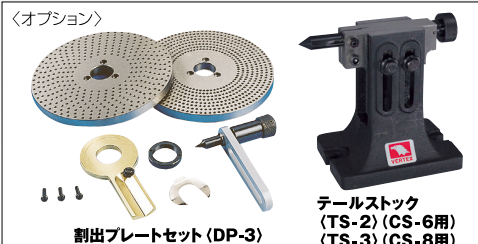
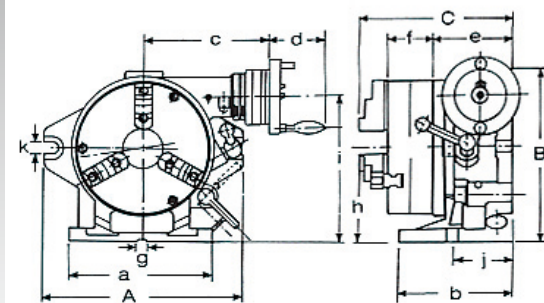
- ◆マスキングプレートを用いて、2,3,4,6,8,12,24等分の割り出しが簡単にできます
- ◆縦向きでも横向きでも使用できます
- ◆フェイスプレートに交換すれば、普通のロータリテーブルとしても使用できます



CS-6



〈フェイスプレート&割出プレート〉装着イメージ



〈オプション〉

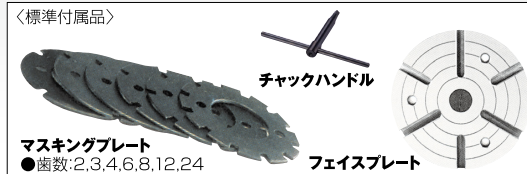
割出プレートセット (DP-3)

テールストック (TS-2) (CS-6用) (TS-3) (CS-8用)

型式	プレート	穴数	価格 (税抜)
DP-3	A	26,28,30,32,34,37,38,39,41,43,44,46,47,49,51,53,57,59	38,400円
	B	61,63,67,69,71,73,77,79,81,83,87,89,91,93,97,99	

型式	適応	質量 (kg)	価格 (税抜)
TS-2	CS-6	5.5	40,300円
TS-3	CS-8	8.1	50,600円

※詳細はP.005を参照ください



〈標準付属品〉

チャックハンドル

フェイスプレート

マスキングプレート ●歯数:2,3,4,6,8,12,24

付属チャック仕様 (単位:mm)

直径	把握範囲		貫通内径
	外径	内径	
φ167	φ4~160	φ55~150	φ45
φ200	φ8~190	φ68~180	φ58

(単位:mm)

型式	A	B	C	a	b	c	d	e	f	g	h	i	j	k	質量 (kg)	価格 (税抜)
CS-6	250	235	221	176	150	184	82	112	66	16	130	186	80	18	43.6	258,500円
CS-8	310	285	243	225	160	201	82	125	75	16	155	232	96	18	78.3	337,000円