

VMB-B-G29

VMB-01

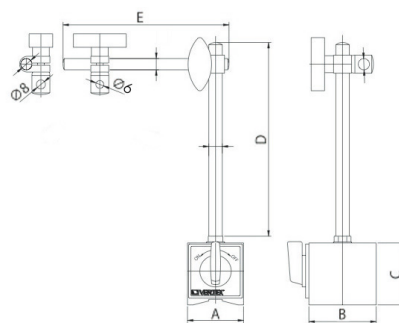
VMB-03

●ダイヤルゲージ取付穴:φ8/φ6mm

マグネットベース

VMB series

◆ダイヤルゲージ、テストインジケータ等の測定器具やセンサ類の定位置保持等に最適です



(単位:mm)

型式	タイプ	ベースサイズ			主柱	支柱	吸着力 (kgf)	質量 (kg)	価格(税抜)
		A	B	C	D	E			
VMB-B-G29	標準型	50	60	55	φ12×L173	φ10×L162	784N (80kgf)	1.6	4,500円
VMB-01	微動調整付	50	60	55	φ12×L176	φ10×L150	784N (80kgf)	1.6	5,000円
VMB-03	ロングタイプ	50	115	55	φ20×L310	φ14×L200	1274N (130kgf)	3.9	15,900円



VMB-160-S

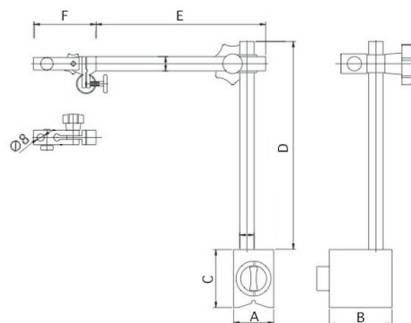
VMB-180

●ダイヤルゲージ取付穴:φ8/φ6mm

マグネットベース 先端部微動調整付

VMB series

◆ダイヤルゲージ、テストインジケータ等の測定器具やセンサ類の定位置保持等に最適です



(単位:mm)

型式	タイプ	ベースサイズ			主柱	支柱	吸着力 (kgf)	質量 (kg)	価格(税抜)	
		A	B	C	D	E				F
VMB-160-S	ロングタイプ	50	73	55	φ16×L230	φ16×L185	70	100	2.1	12,500円
VMB-180	ロングタイプ	60	75	80	φ20×L412	φ16×L192	70	100	3.8	18,900円



VMB-70-S

VMB-106-S

VMB-181-S

VMB-106H-S

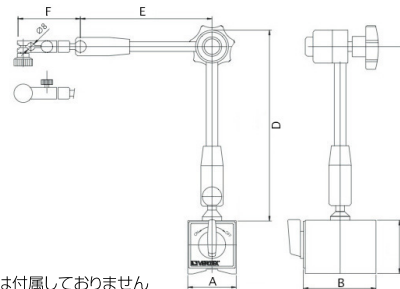
VMB-182H

●ダイヤルゲージ取付穴:φ8(φ6mmアダプタ付)

マグネットベース 先端部微動調整付

VMB series

*ダイヤルゲージは付属しておりません



(単位:mm)

型式	タイプ	ベースサイズ			主柱	支柱	吸着力 (kgf)	質量 (kg)	価格(税抜)	
		A	B	C	D	E				F
VMB-70-S	メカロック	50	73	55	128	116	65	100	1.7	13,300円
VMB-106-S	メカロック	50	73	55	160	143	65	100	1.9	13,300円
VMB-181-S	メカロック	50	73	55	175.5	137	65	100	1.9	24,200円
VMB-106H-S	油圧式	50	75	55	175	155	65	100	2.2	26,300円
VMB-182H	油圧式	50	73	55	122	114	65	100	1.75	28,000円