

T型ラチェットタップホルダ

VPW series

- ◆タップのねじ切り作業に最適です
- ◆正逆回転切り換えが可能です



- 材質:S35C
- 硬度:HRC25±2

(単位:mm)

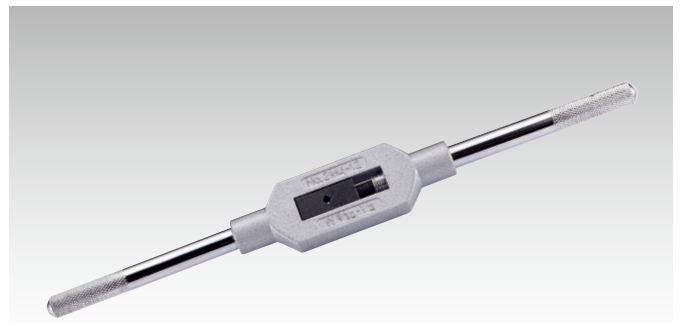
型式	適用サイズ※	A	質量 (g)	価格 (税抜)
VPW-310	M2~M6	85	180	2,800円
VPW-512	M4~M11	100	310	3,700円

※メーカーにより若干サイズが異なるため、目安です

タップハンドル

VPW series

- ◆ハンドタップ用の一字タイプの手柄です



(単位:mm)

型式	適用タップサイズ※	全長	質量 (g)	価格 (税抜)
VPW-118	M1 ~ M8	125	60	1,000円
VPW-110	M1 ~ M10	180	120	1,200円
VPW-112	M1 ~ M12	200	110	1,550円
VPW-412	M4 ~ M12	280	260	2,400円
VPW-520	M5 ~ M20	375	580	4,700円
VPW-927	M9 ~ M27	500	860	6,000円
VPW-1332	M13 ~ M32	750	1,360	10,000円

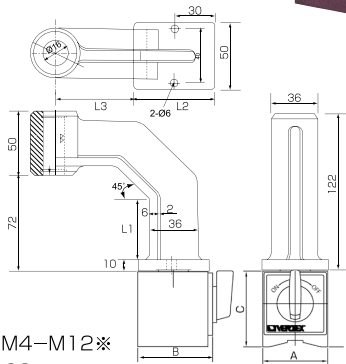
※メーカーにより若干サイズが異なるため、目安です

マグネットタッパー

- ◆平面・側面への正確なねじ立てを補助します
- ◆小型・軽量で持ち運びに便利です



〈付属品〉
ドリルチャック、
タップハンドル (VPW-412)



- タッピング能力:M4-M12※
- 最大ストローク:60mm

(単位:mm)

型式	ベースサイズ			アーム部サイズ			吸着力	質量 (kg)	価格 (税抜)
	A	B	C	L1	L2	L3			
VTM-13	50	60	55	45	60	60	784N (80kgf)	3.1	33,000円

※メーカーにより若干サイズが異なるため、目安です

カウンターシンク

CTH series

- ◆面取り、皿ざぐりに最適です



① CTH-A

- 材質:ハイス
- 先端角:90°
- 3枚刃

(単位:mm)

型式	D1	D2	L	シャンク径 φd	価格 (税抜)
① CTH-51	5.0	1.5	40	4	2,800円
② CTH-61	6.3	1.5	45	5	2,800円
③ CTH-82	8.3	2.0	50	6	3,500円
④ CTH-102	10.4	2.5	50	6	3,700円
⑤ CTH-122	12.4	2.8	56	8	4,900円
⑥ CTH-132	13.4	2.9	56	8	5,700円
⑦ CTH-163	16.5	3.2	60	10	6,500円
⑧ CTH-203	20.5	3.5	63	10	7,500円
⑨ CTH-253	25.0	3.8	67	10	9,500円
⑩ CTH-314	31.0	4.2	71	12	13,500円
⑪ CTH-A	〈セット内容〉②・③・④・⑤・⑦・⑧				6本組 31,400円