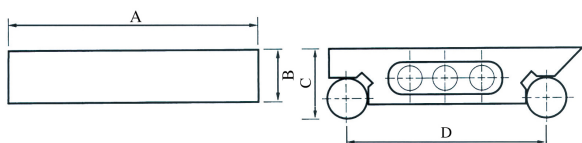


サインバー

◆ワークの角度設定に最適です



- 材質:SK3
- 硬度:HRC50



(単位:mm)

型式	サイズ				角度誤差	質量 (kg)	価格 (税抜)
	A	B	C	D			
VS-100	127	28	35	100	50秒以内	0.8	32,000円

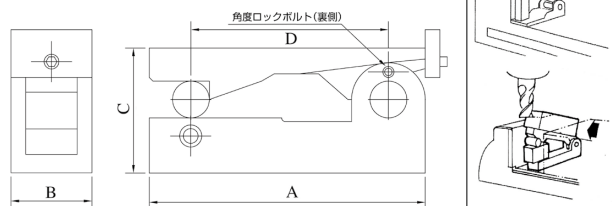
マグネット付サインバー

V-S series

- ◆ワークの角度設定やケガキに最適です
- ◆底面のマグネットによりサインバー本体は固定されます



- 材質:SK3
- 硬度:HRC50

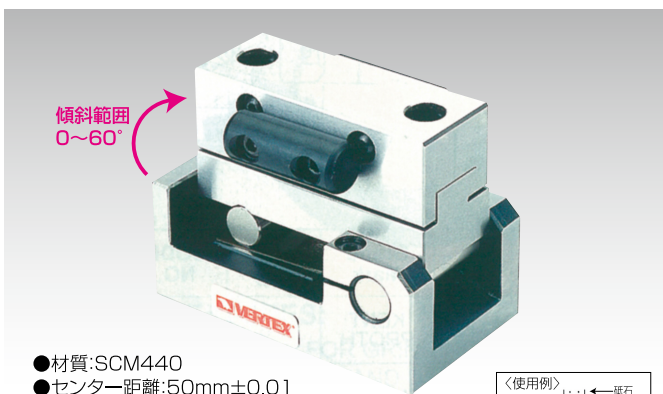


(単位:mm)

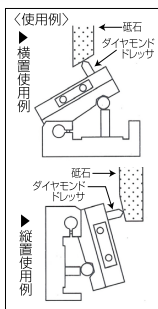
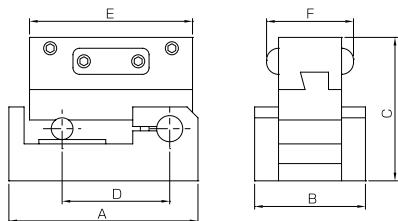
型式	サイズ				角度誤差	質量 (kg)	価格 (税抜)
	A	B	C	D			
V-S50M	75	22	34	50	30秒以内	0.3	44,000円
V-S100M	150	34	68	100	50秒以内	2.1	56,000円

サインドレッサ

◆ゲージブロックを使用するサインバー式精密角度ドレッサです



- 材質:SCM440
- センター距離:50mm±0.01
- 角度誤差:±20秒 (45°時)
- ダイヤモンドドレッサ径φ10mm用



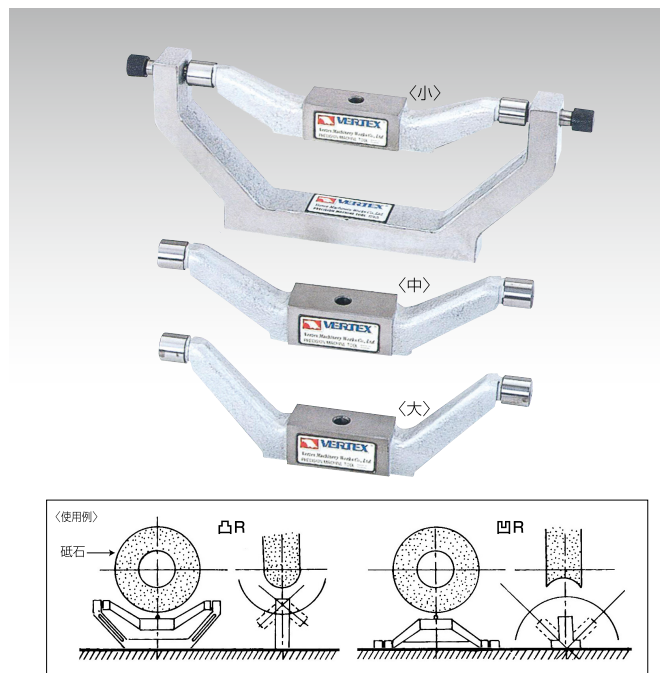
※ダイヤモンドドレッサは別売です (シャンク径10mm)

(単位:mm)

型式	サイズ						質量 (kg)	価格 (税抜)
	A	B	C	D	E	F		
V-50D	87	50	65	50	75	42	1.6	56,000円

砥石Rドレッサ

◆8インチ以下の砥石に適したRドレッサです (大・中・小のセット)



※ダイヤモンドドレッサは別売です (シャンク径10mm)

(単位:mm)

型式	ドレッサ範囲		最大砥石径 (8インチ)	質量 (kg)	価格 (税抜)
	凸R	凹R			
V-TDA	0~40 小:0~5 中:5~20 大:20~40	0~90 小:0~20 中:20~45 大:45~90	φ200	7.0	90,000円