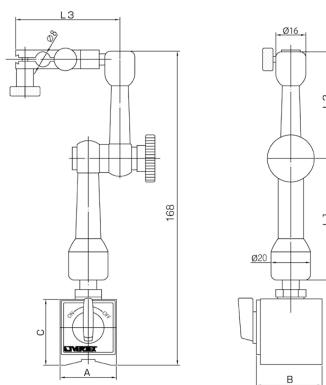




●ダイヤルゲージ取付穴:φ8mm(アリ溝、φ6mmアダプタ付)

マグネットベース (メカロック式) 先端部微動調整付

◆ダイヤルゲージ、テストインジケータ等の測定器具やセンサ類の
定位置保持等に最適です



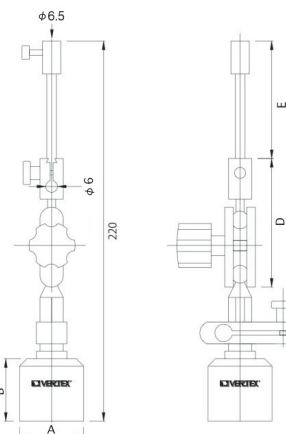
(単位:mm)

型式	ベースサイズ			アーム部サイズ			吸着力	質量 (kg)	価格(税抜)
	A	B	C	L1	L2	L3			
VMF-112-S	30	35	35	63	57	55	166N (17kgf)	0.6	12,100円



●ダイヤルゲージ取付穴:φ6mm

マグネットベース 微動調整付



(単位:mm)

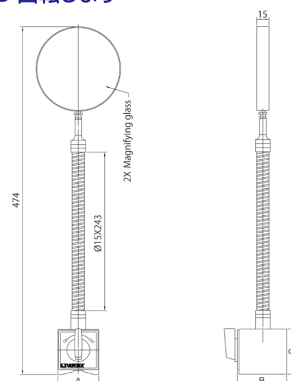
型式	ベースサイズ		主柱	支柱	吸着力	質量 (kg)	価格(税抜)
	A	B	D	E			
VH-70	φ31	32	93	85	147N (15kgf)	0.4	4,500円



●レンズ倍率:2倍

マグネットレンズ

◆測定器具の正確な目盛の読み取り等に最適です
◆レンズ部は360°回転します



(単位:mm)

型式	ベースサイズ			アーム部 サイズ	レンズ 径	焦点 距離	吸着力	質量 (kg)	価格(税抜)
	A	B	C	φ15x L325	φ103				
VML-M	50	60	55	φ15x L325	φ103	250	784N (80kgf)	1.7	11,000円