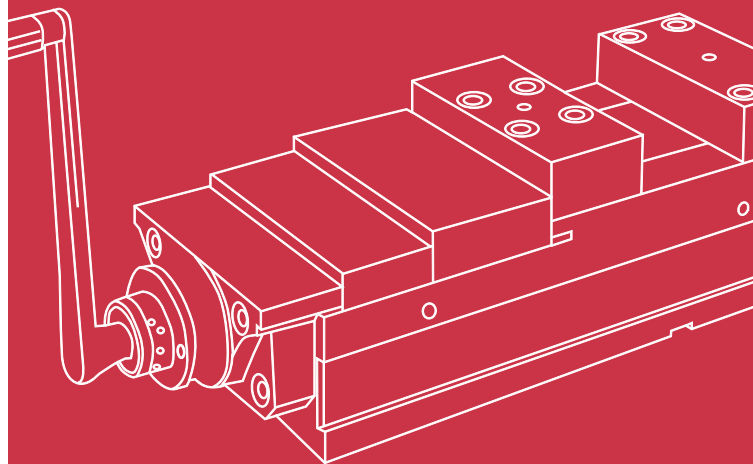


M

[Machine Vise]

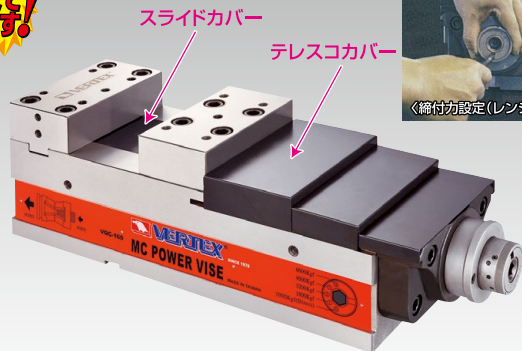
マシン バイス



008 ▶ 023

- 008-1 MCパワーバイス
- 008-2 MCパワーバイス用口金
- 009-1 MC油圧バイス
- 009-2 ユニバーサルMC油圧バイス
- 010-1 MC油圧バイス
- 010-2 オプション
・ハンドルユニット
・プレーンジョー
- 011-1 セルフセンタリングバイス
- 012-1 セルフセンタリングバイス(フランジ付)
- 012-2 エアマシンバイス
- 013-1 精密マシンバイス
- 013-2 スーパーオープンマシンバイス
- 013-3 マシンバイス
- 014-1 センタリングバイス
- 014-2 ダブルクランプバイス
- 014-3 フリーバイス
- 015-1 F型油圧マシンバイス
- 015-2 K型油圧マシンバイス(回転台付)
- 016-1 F型ミーリングバイス
- 016-2 K型ミーリングバイス(回転台付)
- 017-1 F型スーパーオープンバイス
- 017-2 K型スーパーオープンバイス(回転台付)
- 018-1 F型ミーリングバイス
- 018-2 K型ミーリングバイス(回転台付)
- 019-1 二次元油圧ミーリングバイス
- 019-2 二次元ミーリングバイス
- 020-1 三次元ミーリングバイス
- 020-2 油圧ユニバーサルマシンバイス
- 021-1 クイックセッティングバイス
- 021-2 回転台付クイックバイス
- 021-3 フリーアングルバイス
- 022-1 フレックスバイス
- 023-1 マルチワークストップ
- 023-2 ワークストップ
- 023-3 ガイドブロック
- 023-4 スーパーオープンボール盤バイス

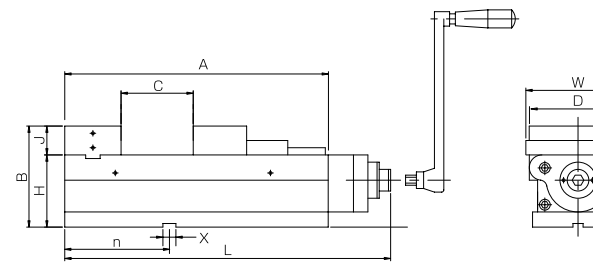
売切!



MCパワーバイス

QVC series

◆並列使用が可能です(並列精度:0.02mm/100mm以内)



- 材質:FCD60
- 付属品:ハンドル、クランプ治具×4個、ガイドブロック×2個、アイボルト

(単位:mm)

精度検査規格

- 本体底面と口金すべり面との平行度:0.01mm/100mm
- 固定口金のくわえ面と口金すべり面との直角度:0.02mm/100mm
- 本体底面のガイドブロックの側面と固定口金のくわえ面との直角度:0.02mm/100mm
- 本体底面のガイドブロックの側面と固定口金のくわえ面との平行度:0.02mm/100mm
- 締めつけたテストブロックの上面と本体底面との平行度:0.02mm/100mm
- 締めつけたときのテストブロックの上面の浮き上がり:0.03mm

型式	本体(ハンドル除く)								ガイドブロック溝幅x	最大締付力(kN)	締付力(kN)					質量(kg)	価格(税抜)	
	全長	A	全幅W	全高B	クワン高さH	幅D	開きC	高さJ			1/4	1/3	1/2	1	0			
VQC-100	356.5	273	110	120	85	99.5	128	35	112	14	30	-	30	21	12	6	23.2	201,000円
VQC-125	452	364	135	140	100	124.5	205	40	139	18	40	-	40	28	16	8	36.5	223,000円
VQC-160	554	456	170	165	120	159.5	275	45	145	18	60	60	46	32	18	10	72.3	238,000円
VQC-160L	634	536	174	160	115	159.5	355	45	145	18	60	60	46	32	18	10	78.6	311,000円

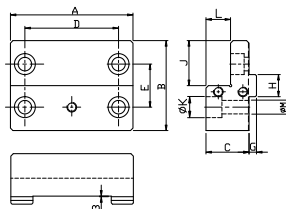
《MCパワーバイス用口金》

ハード口金(L型)

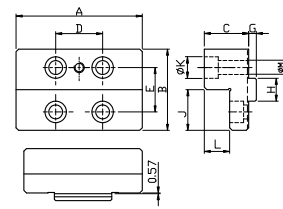
- ◆内向きでも外向きでも使用可能です
- ◆薄物またはさらに大きなワークのクランプに最適です



【固定側】



【移動側】



※メーカー(台湾)在庫品です

(単位:mm)

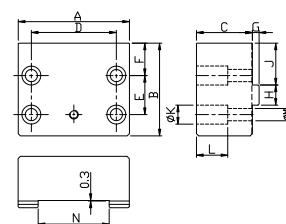
型式	A	B	C	D	E	G	H	J	K	L	M	質量(kg)	価格(税抜)
VQC-100FJL	99.5	73	35	76	35	6	18	36.5	17	20	11	1.27	35,000円
VQC-125FJL	124.5	78	40	88	45	8	24	39	19	20	13	2.09	40,000円
VQC-160FJL	159.5	86	50	124	50	9	28	43	22	25	15	3.78	46,000円
VQC-100MJL	99.5	64	35	37	35	6	18	32	17	20	11	1.15	35,000円
VQC-125MJL	124.5	74	40	35	42	8	24	37	19	20	13	2.02	40,000円
VQC-160MJL	159.5	86	50	56	50	9	28	43	22	25	15	3.86	46,000円

ソフト口金

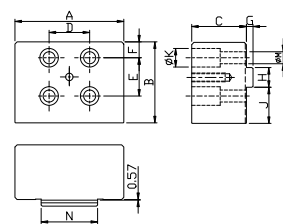
- ◆ワーク形状に合わせて切削加工できます



【固定側】



【移動側】



※メーカー(台湾)在庫品です

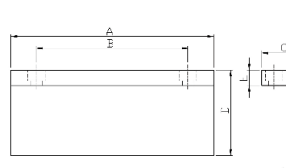
(単位:mm)

型式	A	B	C	D	E	F	G	H	J	K	L	M	N	質量(kg)	価格(税抜)
VQC-100FJ	99.5	73	50	76	35	19	6	18	27.5	17	26	11	55	2.97	35,000円
VQC-125FJ	124.5	91	60	88	45	29.5	8	24	40	19	33.5	13	63	4.96	40,000円
VQC-160FJ	159.5	102	60	124	50	34	9	28	45	22	30	15	84	7.2	46,000円
VQC-100MJ	99.5	64	50	37	35	14.5	6	18	23	17	26	11	51.5	2.65	35,000円
VQC-125MJ	124.5	87	60	35	42	29	8	24	38	19	33.5	13	59.5	4.73	40,000円
VQC-160MJ	159.5	102	60	56	50	34	9	28	45	22	30	15	80.5	7.25	46,000円

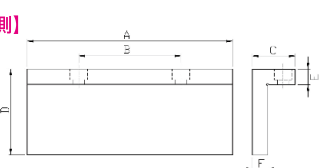
ソフト口金(L型)



【固定側】



【移動側】



※メーカー(台湾)在庫品です

(単位:mm)

型式	A	B	C	D	E	F	質量(kg)	価格(税抜)
VQC-100FPF	100	70	37	49	15	15	0.81	17,000円
VQC-125FPF	125	80	37	54	15	15	1.06	21,000円
VQC-160FPF	160	100	42	59	15	15	1.55	23,000円
VQC-100FPM	100	40	37	49	15	15	0.81	17,000円
VQC-125FPM	125	50	37	54	15	15	1.06	21,000円
VQC-160FPM	160	80	42	59	15	15	1.55	23,000円

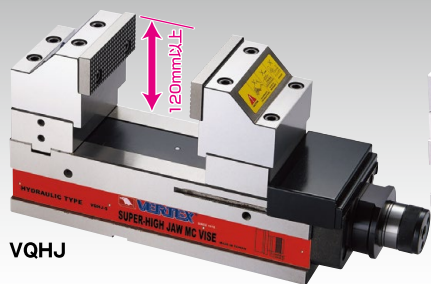
マシンバイス

MC油圧バイス

VQHJ series

◆並列使用が可能です(並列精度:0.02mm/100mm以内) ◆口金の深さが120mm強あるので、高さのあるワークも保持できます

マシンバイス



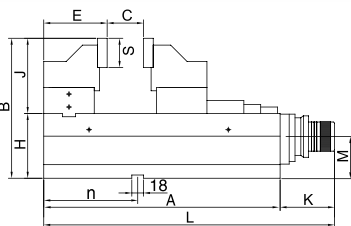
VQHJ



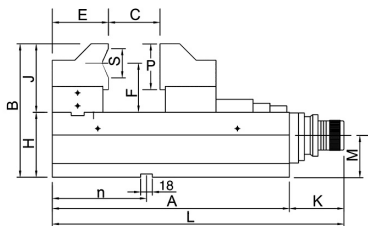
VQHJ-V



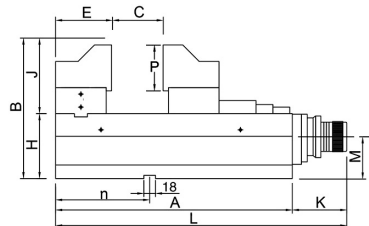
VQHJ-S



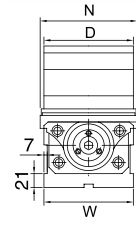
VQHJ-5/6



VQHJ-V130/160



VQHJ-S130/160



(共通)

- 材質:FCD60
- 付属品:ハンドル、クランプ治具×4個、ガイドブロック×2個、アイボルト
- ※メーカー(台湾)在庫品です

(単位:mm)

精度検査規格

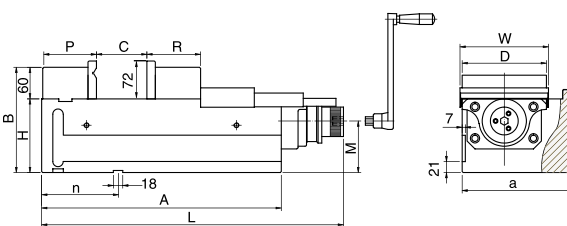
- 本体底面と口金すべり面との平行度:0.01mm/100mm
- 固定口金のくわえ面と口金すべり面との直角度:0.02mm/100mm
- 本体底面のガイドブロックの側面と固定口金のくわえ面との直角度:0.02mm/100mm
- 本体底面のガイドブロックの側面と固定口金のくわえ面との平行度:0.02mm/100mm
- 締めつけたテストブロックの上面と本体底面との平行度:0.02mm/100mm
- 締めつけたときのテストブロックの上面の浮き上がり:0.03mm

型式	本体				口金				n	E	H	K	M	N	最大締付力(kN)	質量(kg)	価格(税抜)		
	全長L	A	全幅W	全高B	幅D	開きC	口深さJ	S										P	F
VQHJ-5	478.5	365	126	223	124.5	160	123	45	—	—	145	103	100	113.5	65	135	20	47	288,000円
VQHJ-6	580.5	455	161	249	159.5	225	129	54	—	—	145	108	120	125.5	78	170	30	80	311,000円
VQHJ-V130	478.5	365	124	220	124	180	120	46	86	80	145	90	100	113.5	65	135	24	47	299,000円
VQHJ-V160	580.5	455	160	245	160	250	125	60	86	85	145	98	120	125.5	78	170	36	80	322,000円
VQHJ-S130	478.5	365	124	220	124	180	120	—	86	—	145	90	100	113.5	65	135	24	47	288,000円
VQHJ-S160	580.5	455	160	245	160	250	125	—	86	—	145	98	120	125.5	78	170	36	80	311,000円

ユニバーサルMC油圧バイス

VQCVseries

◆並列使用が可能です(並列精度:0.02mm/100mm以内)
◆垂直取付、側面取付でも使用可能です

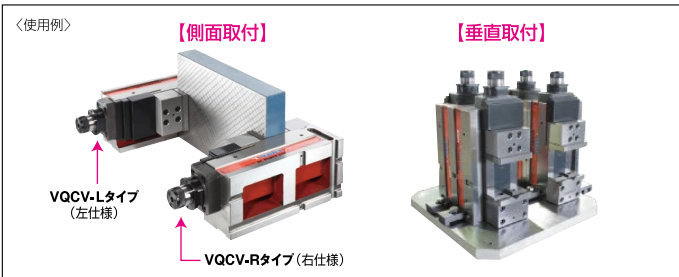


VQCV-125H-R



VQCV-125H-L

- 材質:FCD60
- 付属品:ハンドル、クランプ治具×4個、ガイドブロック×2個、アイボルト
- ※メーカー(台湾)在庫品です



精度検査規格

- 本体底面と口金すべり面との平行度:0.01mm/100mm
- 固定口金のくわえ面と口金すべり面との直角度:0.02mm/100mm
- 本体底面のガイドブロックの側面と固定口金のくわえ面との直角度:0.02mm/100mm
- 本体底面のガイドブロックの側面と固定口金のくわえ面との平行度:0.02mm/100mm
- 締めつけたテストブロックの上面と本体底面との平行度:0.02mm/100mm
- 締めつけたときのテストブロックの上面の浮き上がり:0.03mm

(単位:mm)

型式	本体				口金		n	H	M	P	R	最大締付力(kN)	質量(kg)	価格(税抜)	
	全長L	A	全幅W	全高B	幅D	開きC									
VQCV-125H-R	477.5	364	177	135	180	125	165	139	120	85	94	90	40	53	¥322,000円
VQCV-125H-L	477.5	364	177	135	180	125	165	139	120	85	94	90	40	53	¥322,000円
VQCV-160H-R	580.5	455	212	170	200	160	235	145	140	98	102	102	60	85	¥345,000円
VQCV-160H-L	580.5	455	212	170	200	160	235	145	140	98	102	102	60	85	¥345,000円

MC油圧バイス

VNC series

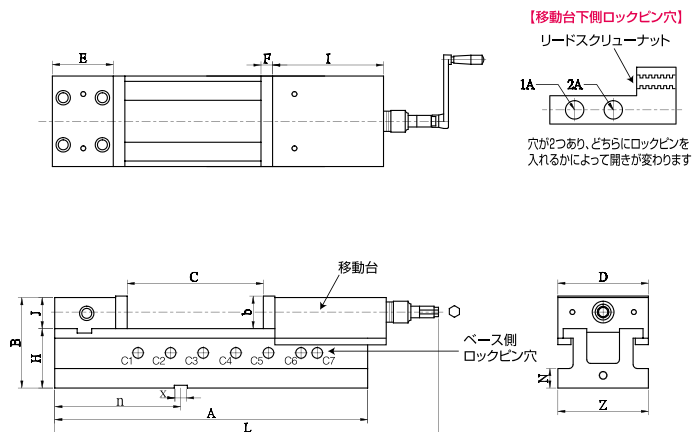
◆並列使用が可能です(並列精度:0.02mm/100mm以内) ◆浮き上がり防止機能付きです



- 材質:FCD
- 付属品:ハンドル、クランプ治具×4個

精度検査規格

- 本体底面と口金すべり面との平行度:0.01mm/100mm
- 固定口金のくわえ面と口金すべり面との直角度:0.02mm/100mm
- 本体底面のガイドブロックの側面と固定口金のくわえ面との直角度:0.02mm/100mm
- 本体底面のガイドブロックの側面と固定口金のくわえ面との平行度:0.02mm/100mm
- 締めつけたテストブロックの上面と本体底面との平行度:0.02mm/100mm
- 締めつけたときのテストブロックの上面の浮き上がり:0.03mm

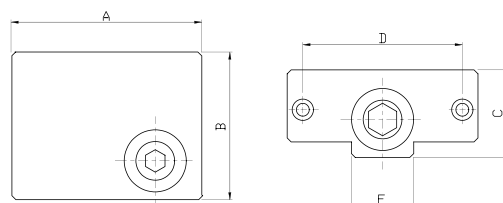


(単位:mm)

型式	本体				幅 D	口金		高さ b	n	E	F	H	J	N	I	X	最大締付力 (kN)	質量 (kg)	価格 (税抜)
	L 最大	全長 A	全幅 Z	全高 B		C 開き C (最小~最大)	高さ a												
VNC-100H	464	380	100	107	100	1A 2~205 2A 0~175	38	152	67	13	70	37	24	133	14	25	19	173,000円	
VNC-125H	556	432	125	126	124	1A 10~226 2A 0~192	45	174	85	15	82	44	27	147	18	40	37	196,000円	
VNC-160H	684	550	160	148	159	1A 13~310 2A 0~270	54	219	102	18	95	53	27	189	18	50	63	230,000円	
VNC-160LH	884	750	160	148	159	1A 13~510 2A 0~470	54	219	102	18	95	53	27	189	18	50	77	311,000円	

《MC油圧バイス用オプション》

- ハンドルユニット ◆ハンドルを垂直方向に変換します ◆軽量で取り付け&取り外しも容易です

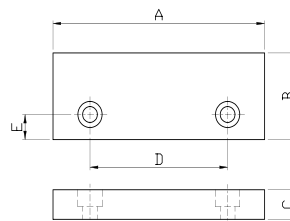


※メーカー(台湾)在庫品です

(単位:mm)

型式	A	B	C	D	E	質量 (kg)	価格 (税抜)
VNC-4AD	98	76	45	82	32	1.57	92,000円
VNC-5AD	124	78	52	96	40	2.08	104,000円
VNC-6AD	158	90	61.5	126	46	2.97	115,000円

ブレンジョー



※メーカー(台湾)在庫品です

(単位:mm)

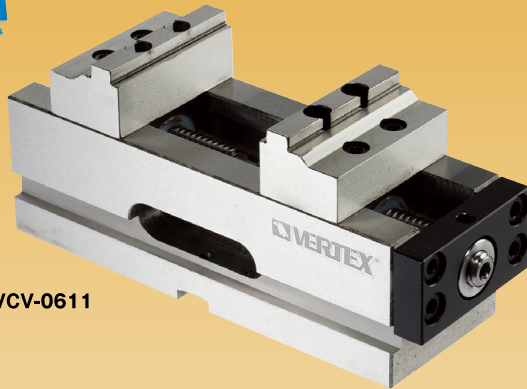
型式	A	B	C	D	E	質量 (kg)	価格 (税抜)
VNC-4PJ	100	38	13	65	11	1.3	8,600円
VNC-5PJ	125	45	15	80	14	1.5	9,200円
VNC-6PJ	160	54	18	100	17	2.6	10,400円

セルフセンタリングバイス

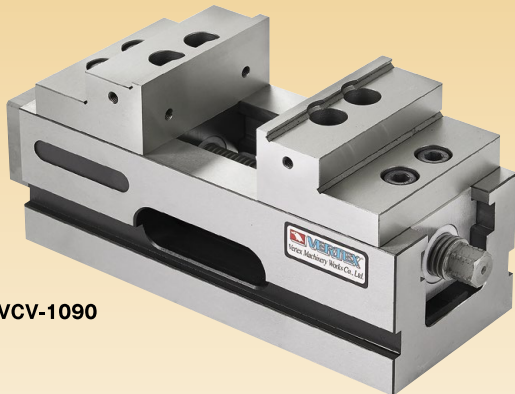
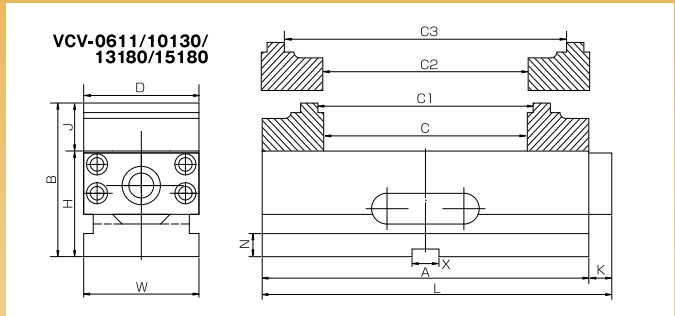
VCV series

- ◆ワークは常にバイス中央でクランプできます ◆4/5軸加工にも対応
- ◆並列使用が可能です(並列精度:0.02mm/100mm以内)

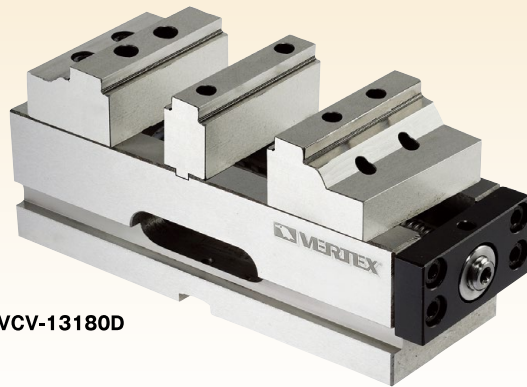
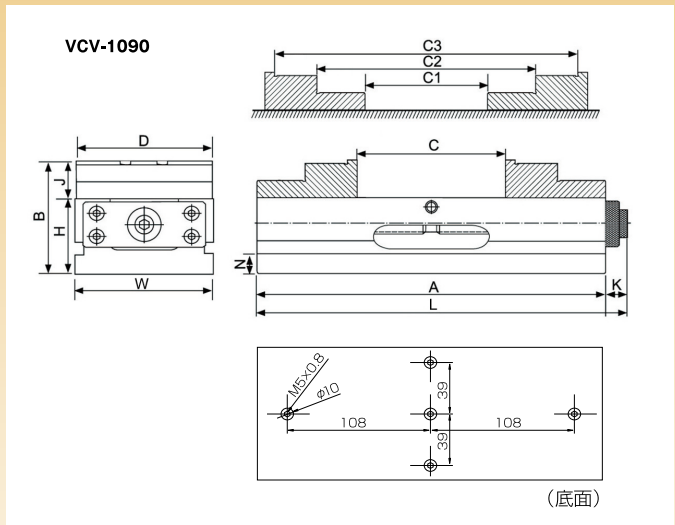
新商品
NEW!
青文字のみ



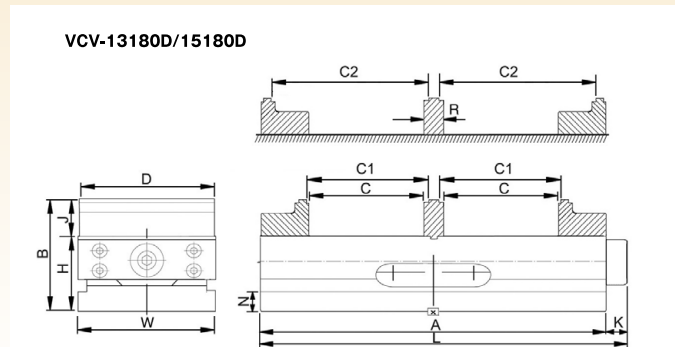
VCV-0611



VCV-1090



VCV-13180D



●付属品:ハンドル、クランプ治具×4個、ガイドブロック×2個、六角レンチ

※◆印はメーカー(台湾)在庫品です

(単位:mm)

型式	本体			口金		口金クランプ能力			H	J	K	N	R	ガイドブロック溝幅x	最大締付力(kgf)	質量(kg)	価格(税抜)	
	全長 _L	全幅 _W	全高 _B	A	幅 _D	開き _C	C1	C2										C3
VCV-0611	185	61	80	170	61	106	112	106	45~140	55	25	15	14	-	14	300	5.0	161,000円
VCV-10130	260	101	120	240	101	132	140	132	62~192	80	40	20	21	-	16	400	18.5	178,000円
VCV-1090	260	101	120	240	101	90	90	70~160	134~222	80	40	20	22	-	-	400	17.0	184,000円
VCV-13180◆	312	131	120	290	131	180	188	180	62~242	80	40	22	21	-	16	1,000	21.0	224,000円
VCV-15180◆	312	151	120	290	151	180	188	180	62~242	80	40	22	21	-	16	1,000	24.5	253,000円
VCV-13180D◆	312	131	120	290	131	76	84	36~110	-	80	40	22	21	28	16	1,000	22.0	276,000円
VCV-15180D◆	312	151	120	290	151	76	84	36~110	-	80	40	22	21	28	16	1,000	25.7	305,000円

精度検査規格

- 本体底面と口金すべり面との平行度: 0.01mm/100mm
- 固定口金のくわえ面と口金すべり面との直角度: 0.02mm/100mm
- 本体底面のガイドブロックの側面と固定口金のくわえ面との直角度: 0.02mm/100mm
- 本体底面のガイドブロックの側面と固定口金のくわえ面との平行度: 0.02mm/100mm
- 締めつけたテストブロックの上表面と本体底面との平行度: 0.02mm/100mm
- 締めつけたときのテストブロックの上表面の浮き上がり: 0.03mm
- 繰り返し精度: ±0.01mm

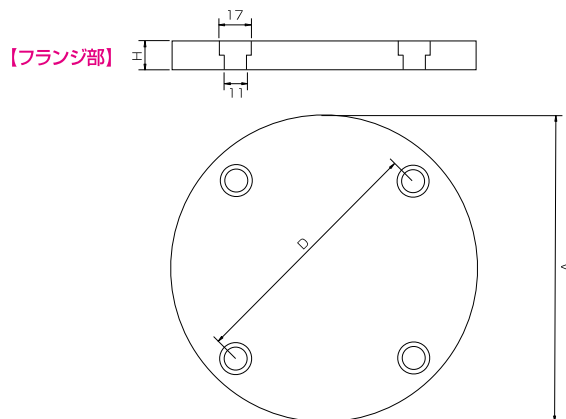
マシンバイス

新商品
NEW!
青文字のみ



セルフセンタリングバイス (フランジ付) VCV series

- ◆フランジ付のセルフセンタリングバイスです
- ◆ワークは常にバイス中央でクランプできます
- ◆4/5軸加工にも対応



*メーカー (台湾) 在庫品です
*バイスの仕様はP.011 VCVシリーズをご参照ください

(単位:mm)

型式	フランジサイズ			質量 (kg)	価格 (税抜)
	A	H	D		
VCV-0611S	φ200	22	168	11.1	219,000円
VCV-10130S	φ248	22	220	25.0	247,000円
VCV-1090S	φ248	22	220	27.5	253,000円
VCV-13180S	φ296	22	220	35.0	351,000円
VCV-15180S	φ316	22	220	40.0	391,000円
VCV-13180DS	φ296	22	220	36.0	403,000円
VCV-15180DS	φ316	22	220	41.5	443,000円

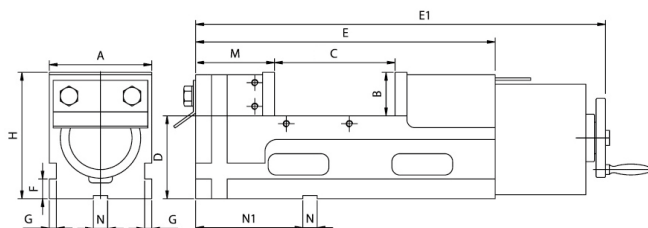
精度検査規格

- フランジ底面と口金すべり面との平行度:0.02mm/100mm
- 固定口金のくわえ面と口金すべり面との直角度:0.02mm/100mm
- 締めつけたテストブロックの上面とフランジ底面との平行度:0.03mm/100mm
- 締めつけたときのテストブロックの上面の浮き上がり:0.03mm
- 繰り返し精度:±0.02mm

マシンバイス

エアマシンバイス VMC series

- ◆並列使用が可能です (並列精度:0.02mm/100mm以内)
- ◆チェックバルブ内蔵



- 材質:FCD60
- 自動締付ストローク:8mm
- 付属品:ハンドル、クランプ治具×4個

*メーカー (台湾) 在庫品です

(単位:mm)

型式	本体					口金		D	E	F	G	M	N	N1	締付力 (kN)						質量 (kg)	価格 (税抜)
	全長 E1	全幅 A	全高 H	高さ B	開き C	空圧 (MPa)																
						0.1	0.2								0.4	0.5	0.7	0.8				
VMC-4P	450	100	148	48	100	100	320	25	8	100	16	145	15	18	23	25	30	33	27	414,000円		
VMC-5P	520	130	160	55	150	105	380	25	9	100	18	145							38	437,000円		
VMC-6P	540	160	163	58	160	105	400	25	9	100	18	145	15	21	34	41	54	60	48	472,000円		
VMC-6PL	630	160	163	58	250	105	490	25	9	100	18	145							51	495,000円		
VMC-7P	600	180	173	63	200	110	460	25	12	108	18	180							65	506,000円		
VMC-8P	610	200	173	63	200	110	470	25	12	108	18	180	15	26	47	58	79	90	70	518,000円		
VMC-8PL	710	200	173	63	300	110	570	25	12	108	18	180							79	575,000円		

精度検査規格

- 本体底面と口金すべり面との平行度:0.01mm/100mm
- 固定口金のくわえ面と口金すべり面との直角度:0.02mm/100mm
- 本体底面のガイドブロックの側面と固定口金のくわえ面との直角度:0.02mm/100mm
- 本体底面のガイドブロックの側面と固定口金のくわえ面との平行度:0.02mm/100mm
- 締めつけたテストブロックの上面と本体底面との平行度:0.02mm/100mm
- 締めつけたときのテストブロックの上面の浮き上がり:0.03mm



VMC-4

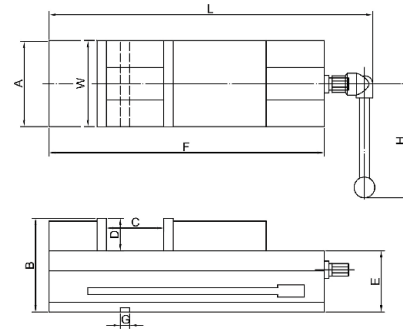
精度検査規格

- 本体底面と口金すべり面との平行度:0.01mm/100mm
- 固定口金のくわえ面と口金すべり面との直角度:0.04mm/100mm

精密マシンバイス

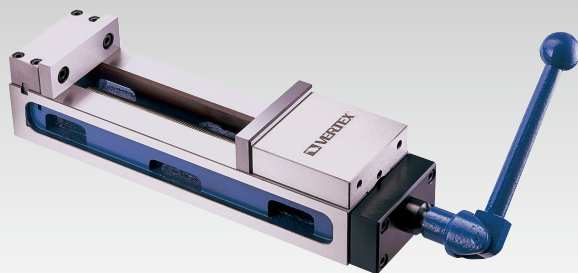
VMC series

- ◆ 並列使用が可能です (並列精度:0.02mm/100mm以内)
- ◆ 浮き上がり防止機能付きです



(単位:mm)

型式	本体			口金			E	G	最大縮付力 (kgf)	質量 (kg)	価格 (税抜)
	全長 L	全幅 A	全高 B	幅 W	開き C	高さ D					
VMC-4	374	108	100	106	103	36	63	16	1,500	12.5	90,000円
VMC-6	472	156	120	155	150	46	74	16	2,500	26.5	95,000円

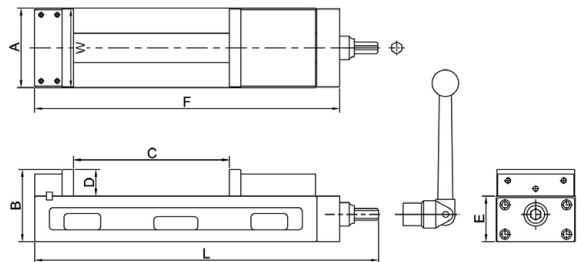


精度検査規格

- 本体底面と口金すべり面との平行度:0.01mm/100mm
- 固定口金のくわえ面と口金すべり面との直角度:0.04mm/100mm

スーパーオープンマシンバイス

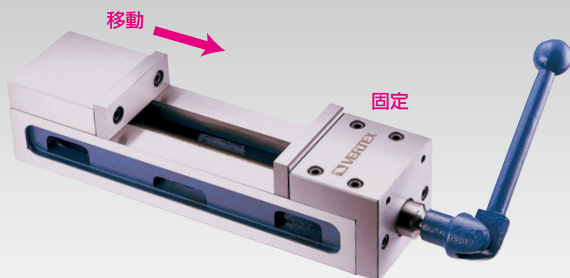
- ◆ 幅に対して口開きが広く、スペースを有効に使えます
- ◆ 浮き上がり防止機能付きです



※メーカー(台湾)在庫品です

(単位:mm)

型式	本体			口金			E	F	最大縮付力 (kgf)	質量 (kg)	価格 (税抜)
	全長 L	全幅 A	全高 B	幅 W	開き C	高さ D					
VMC-4L	470	108	98	106	203	36	62	420	450	17.3	138,000円

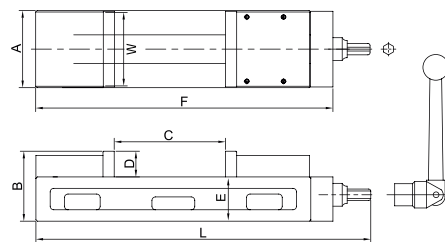


精度検査規格

- 本体底面と口金すべり面との平行度:0.01mm/100mm
- 固定口金のくわえ面と口金すべり面との直角度:0.04mm/100mm

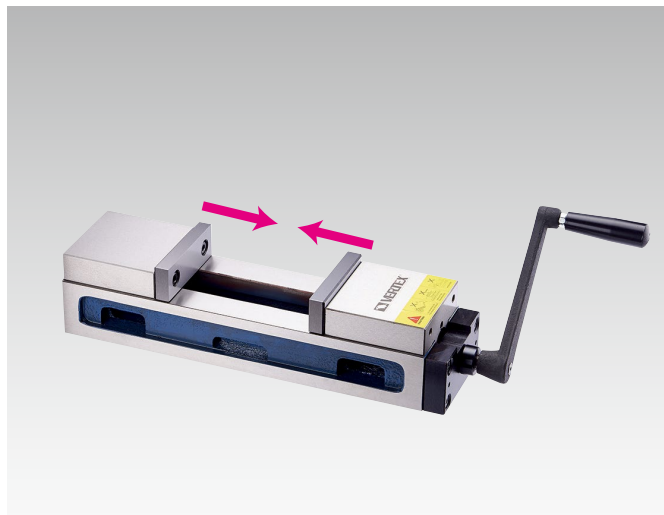
マシンバイス

- ◆ ハンドル側の口金が固定されているタイプです
- ◆ ワークを奥の口金に合わせる必要が無いので楽チンです
- ◆ 浮き上がり防止機能付きです



(単位:mm)

型式	本体			口金			E	F	最大縮付力 (kgf)	質量 (kg)	価格 (税抜)
	全長 L	全幅 A	全高 B	幅 W	開き C	高さ D					
VCM-47	470	108	98	106	180	36	62	420	450	17.7	161,000円

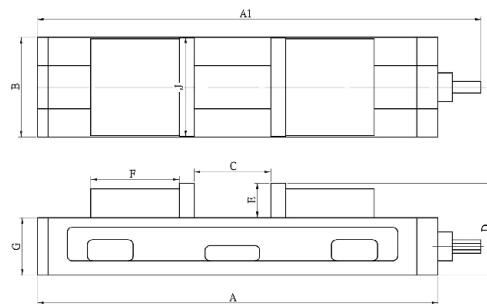


精度検査規格

- 本体底面と口金すべり面との平行度:0.01mm/100mm
- 固定口金のくわえ面と口金すべり面との直角度:0.04mm/100mm

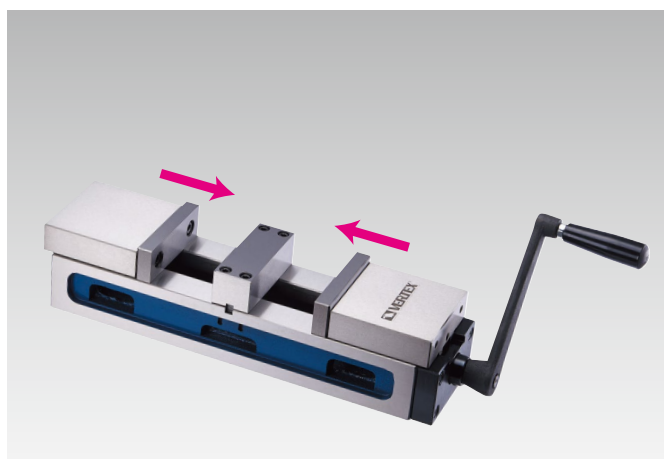
センターリングバイス

- ◆ 両方の口金が同時に可動し、ワークは常にバイスの中央でクランプできます
- ◆ 並列使用が可能です(並列精度:0.02mm/100mm以内)
- ◆ 浮き上がり防止機能付きです



(単位:mm)

型式	本体			口金			A	G	F	最大 締付力 (kgf)	質量 (kg)	価格 (税抜)
	全長 A1	全幅 B	全高 D	幅 C	開き E	高さ E						
VCV-44	469	108	98	106	185	36	420	62	102	450	17.7	144,000円

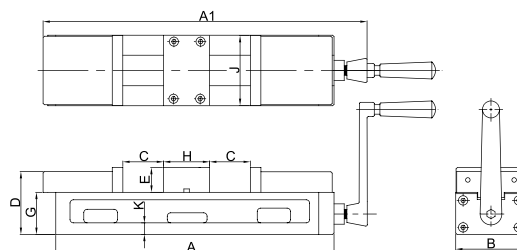


精度検査規格

- 本体底面と口金すべり面との平行度:0.01mm/100mm
- 固定口金のくわえ面と口金すべり面との直角度:0.04mm/100mm

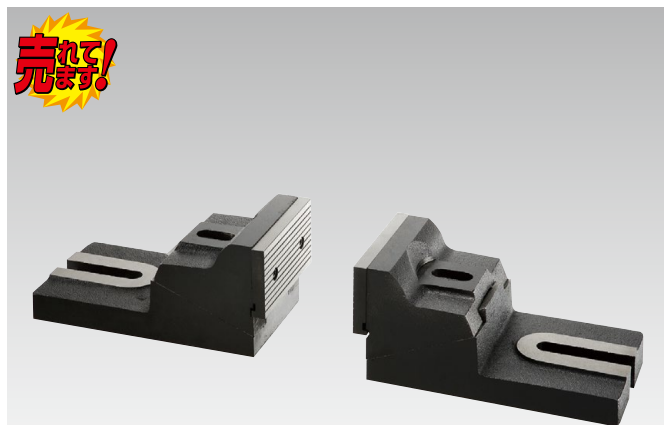
ダブルクランプバイス

- ◆ 2個のワークを同時にクランプできます
- ◆ 並列使用が可能です(並列精度:0.02mm/100mm以内)
- ◆ 浮き上がり防止機能付きです



(単位:mm)

型式	本体			口金			A	G	H	K	最大 締付力 (kgf)	質量 (kg)	価格 (税抜)
	全長 A1	全幅 B	全高 D	幅 J	開き C	高さ E							
VCV-4D	469	108	92	107	50	36	410	62	68	16	450	18.2	173,000円

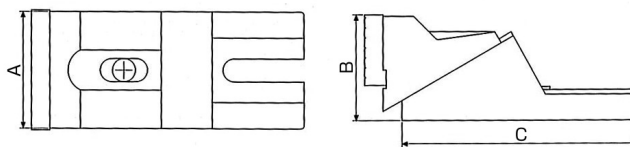


- 材質:FC25(本体)、SS400(口金)
- 硬度:HRC50±2
- 付属品:取り付けボルト

フリーバイス

FV series

- ◆ 大物ワークのクランピングに最適です



2コ1組

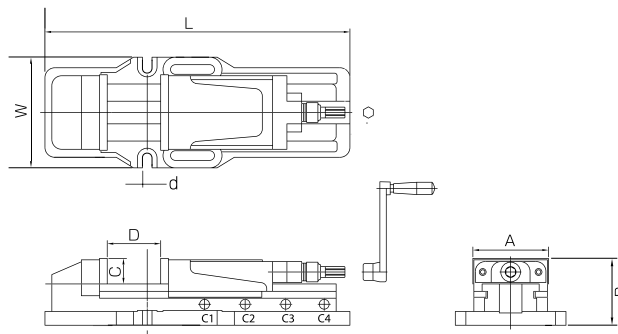
(単位:mm)

型式	本体			締付可能最大加工物 (W×L×H)	付属ボルト	質量 (kg) (2コ1組)	価格(税抜)
	A	B	C				
FV-350	75	67	150	75×350×140	M12×75L×2本 M12×100L×2本	7.5	46,000円
FV-450	100	90	200	100×450×180	M12×75L×2本 M12×125L×2本	14.0	63,000円
FV-550	125	120	250	125×550×250	M16×75L×2本 M16×150L×2本	23.0	86,000円

F型油圧マシンバイス

VH series

◆各部にわたり丈夫で耐久性のある設計です ◆大きな開口幅と優れた操作性です



●材質:FC25

※◆印はメーカー(台湾)在庫品です

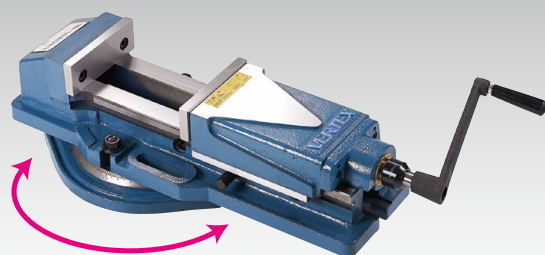
(単位:mm)

型式	本体(ハンドル除く)			口金			ボルトスロット d	最大締付力 (kgf)	質量 (kg)	価格 (税抜)
	全長 L	全幅 W	全高 B	幅 A	開き D	高さ C				
VH-4-1	443	164	95	108	175	36	14	2,500	20.5	105,000円
VH-5-1	550	207	118	132	210	48	19	4,500	36.5	125,000円
VH-6-1	620	226	136	151	300	52	19	4,500	50.0	140,000円
VH-6L-1◆	620	226	136	151	355	52	19	4,500	50.0	180,000円
VH-8-1◆	680	278	162	204	300	62	20	7,500	79.0	240,000円
VH-8L-1◆	795	278	162	204	400	62	22.5	7,500	90.0	320,000円
VH-12-1◆	795	282	162	305	375	72	22.5	7,500	108.0	420,000円

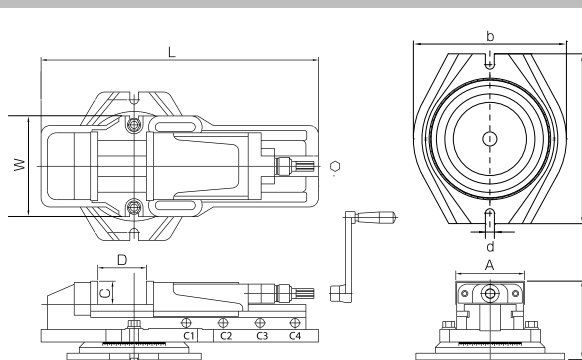
K型油圧マシンバイス(回転台付)

VH series

◆上部バイス部は左右360°回転可能です



回転360°



●材質:FC25

※◆印はメーカー(台湾)在庫品です

(単位:mm)

型式	本体(ハンドル除く)			口金			ベース		ボルトスロット d	最大締付力 (kgf)	質量 (kg)	価格 (税抜)
	全長 L	幅 W	全高 B	幅 A	開き D	高さ C	長さ a	幅 b				
VH-4	443	164	135	108	175	36	270	240	16	2,500	28.0	110,000円
VH-5	550	207	161	132	210	48	290	263	18	4,500	47.0	130,000円
VH-6	620	226	176	151	300	52	332	300	18.5	4,500	62.8	146,000円
VH-6L◆	620	226	176	151	355	52	332	300	19	4,500	63.0	174,000円
VH-8◆	680	278	206	204	300	62	375	350	20	7,500	110.0	250,000円
VH-8L◆	795	278	206	204	400	62	375	350	22.5	7,500	108.0	330,000円
VH-12◆	795	282	206	305	375	72	375	350	22.5	7,500	138.0	430,000円

ミーリングバイス用口金・ボルトセット

標準でも付属しています

- 材質:S45C(口金)、SCM4(ボルト)
- セット内容:口金(2枚)、取付ボルト(4本)

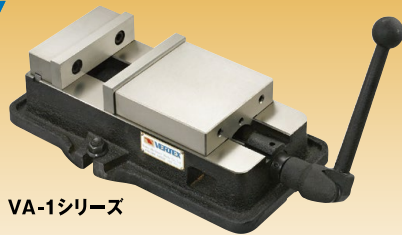


型式	対応機種	価格(税抜)
JP-VWT-4B	VH-4-1、VH-4	6,600円
JP-VWT-6B	VH-6-1、VH-6L-1、 VH-6、VH-6L	8,400円

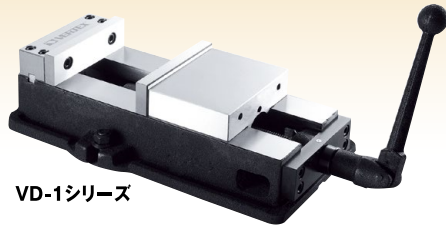
F型ミーリングバイス

VA/VD series

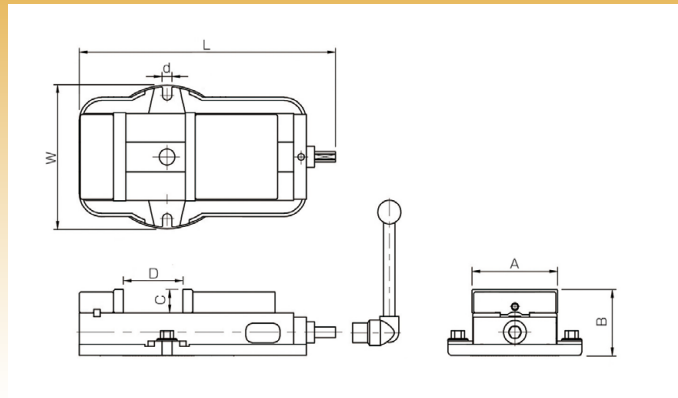
◆浮き上がり防止機能付きです

新商品
NEW!

VA-1シリーズ



VD-1シリーズ



●材質: 鋳鉄

※◆はメーカー(台湾)在庫品です

(単位:mm)

型式	本体(ハンドル除く)			口金			ボルトスロット d	最大締付力 (kgf)	質量 (kg)	価格 (税抜)
	全長 L	全幅 W	全高 B	幅 A	開き D	高さ C				
VA-4-1	351	173	96	106	103	36	15	1,500	14.7	69,000円
VA-5-1	394	210	101	135	110	36	15	2,000	22.0	75,000円
VA-6-1	452	238	118	155	150	46	18	2,500	29.0	86,000円
VA-8-1◆	583	300	147	205	210	62	19.5	3,000	64.0	161,000円
VD-690-1◆	480	241	118	155	230	46	18	2,300	34.7	104,000円
VD-810-1◆	615	304	147	205	275	62	18	3,000	69.5	196,000円

K型ミーリングバイス(回転台付)

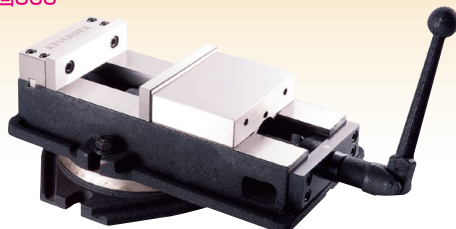
VA/VD series

◆浮き上がり防止機能付きです ◆上部バイス部は左右360°回転可能です

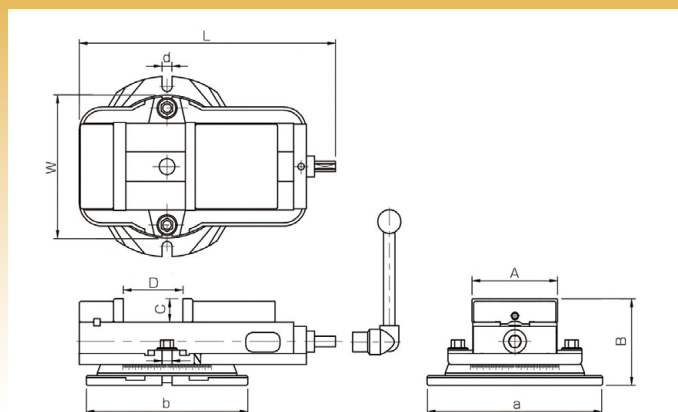
新商品
NEW!

回転360°

VAシリーズ



VDシリーズ



●材質: 鋳鉄

※◆はメーカー(台湾)在庫品です

(単位:mm)

型式	本体(ハンドル除く)			口金			ベース		ボルトスロット d	最大締付力 (kgf)	質量 (kg)	価格 (税抜)
	全長 L	幅 W	全高 B	幅 A	開き D	高さ C	長さ a	幅 b				
VA-4	351	173	126	106	103	36	242	228	13	1,500	20.0	72,000円
VA-5	394	210	133	135	110	36	277	255	17	2,000	30.0	79,000円
VA-6	452	238	158	155	150	46	326	302	20	2,500	42.0	93,000円
VA-8◆	583	300	191	205	210	62	395	366	19	3,000	80.0	170,000円
VD-690◆	480	241	158	155	230	46	326	302	20	2,300	43.0	110,000円
VD-810◆	615	304	191	205	275	62	420	377	19	3,000	76.0	207,000円

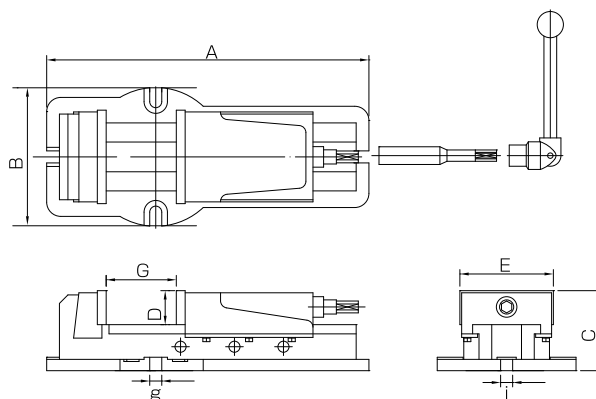
F型スーパーオープンバイス

VJ series

- ◆口開きが非常に広いバイスです
- ◆フライス盤に取り付け、主に粗加工に使用します

売野!

マシンバイス



●材質:普通鉄鉄 (FC25)

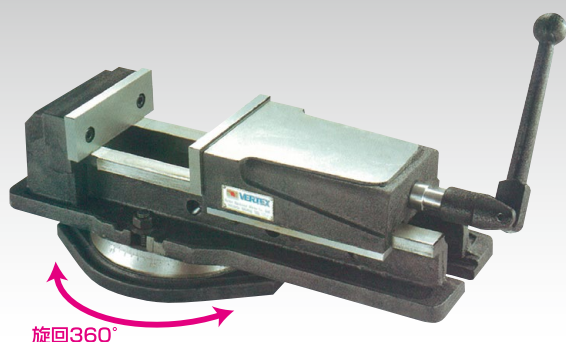
(単位:mm)

型式	本体 (ハンドル除く)			口金			ボルトスロット		最大締付力 (kgf)	質量 (kg)	価格 (税抜)
	全長 A	全幅 B	全高 C	幅 E	開き G	高さ D	g	j			
VJ-400-1	386	163	96	110	180	38	17	14	1,500	17.0	74,000円
VJ-500-1	455	193	113	132	230	48	19	17	1,500	24.0	83,000円
VJ-600-1	546	196	131	154	300	56	18	18	1,500	37.0	92,000円

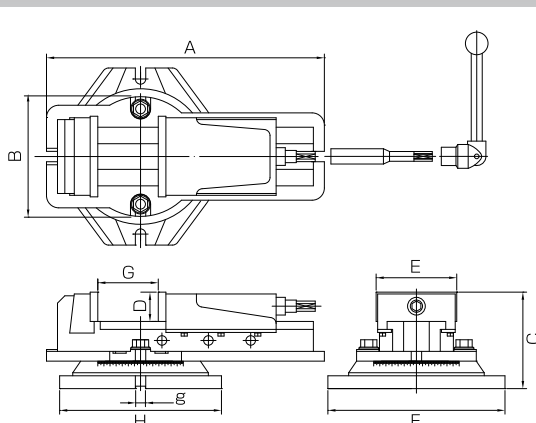
K型スーパーオープンバイス (回転台付)

VJ series

- ◆上部バイス部は左右360°回転可能です



回転360°



●材質:普通鉄鉄 (FC25)

●旋回:360°

(単位:mm)

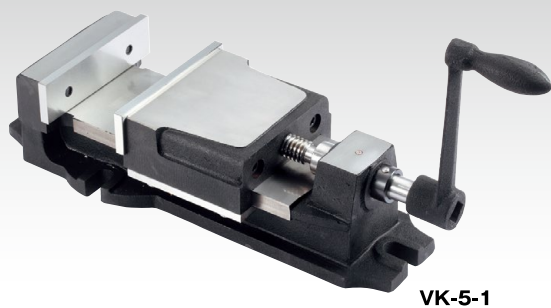
型式	本体 (ハンドル除く)			口金			ベース		ボルトスロット g	最大締付力 (kgf)	質量 (kg)	価格 (税抜)
	全長 A	幅 B	全高 C	幅 E	開き G	高さ D	長さ F	幅 H				
VJ-400	386	163	135	110	180	38	270	238	15	1,500	25.0	79,000円
VJ-500	455	193	158	132	230	48	290	265	17	1,500	34.0	89,000円
VJ-600	546	196	175	154	300	56	290	265	17	1,500	46.0	96,000円

F型ミーリングバイス

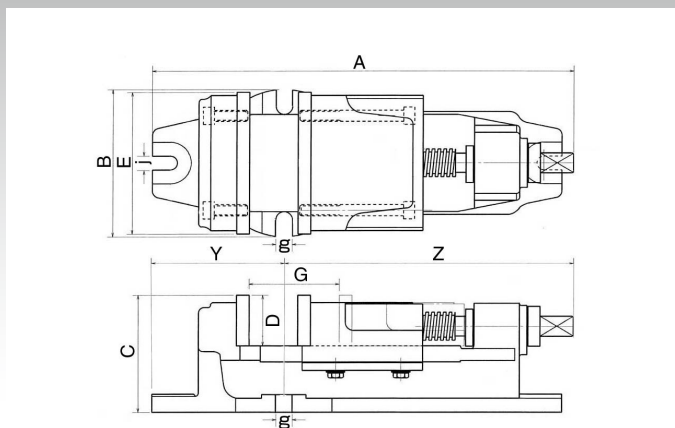
VK series

- ◆各部にわたり丈夫で耐久性のある設計です
- ◆フライス盤に取り付け、主に粗加工用として使用します

売切!



VK-5-1



●材質:普通鉄(FC25)

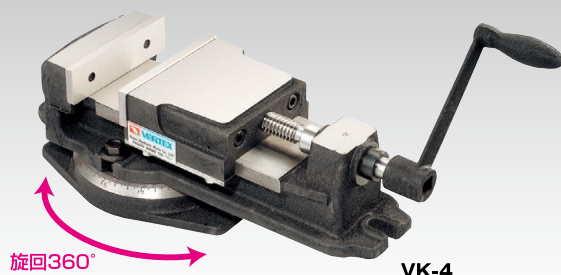
(単位:mm)

型式	本体(ハンドル除く)					口金			ボルトスロット		最大締付力 (kgf)	質量 (kg)	価格 (税抜)
	全長 A	全幅 B	全高 C	Y	Z	幅 E	開き G	高さ D	g	j			
VK-4-1	310	105	84	95	215	104	62	36	13	13	900	7.5	27,000円
VK-5-1	384	127	97	119	265	132	80	37	12.5	13	900	12.0	38,000円
VK-6-1	473	154	108	136	337	154	112	43	17	18	1,000	18.8	40,000円
VK-8-1	609	213	148	174	435	204	146	63	18	18	1,400	45.0	82,000円

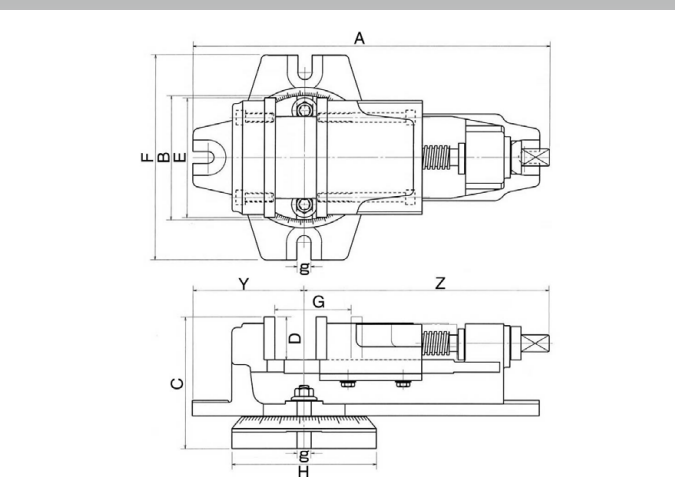
K型ミーリングバイス (回転台付)

VK series

- ◆各部にわたり丈夫で耐久性のある設計です
- ◆フライス盤に取り付け、主に粗加工用として使用します
- ◆上部バイス部は左右360°回転可能です



VK-4



●材質:普通鉄(FC25)

●旋回:360°

(単位:mm)

型式	本体(ハンドル除く)					口金			ベース		ボルトスロット g	最大締付力 (kgf)	質量 (kg)	価格 (税抜)
	全長 A	幅 B	全高 C	Y	Z	幅 E	開き G	高さ D	長さ F	幅 H				
VK-4	310	105	112	95	215	104	62	36	176	122	13	900	9.0	31,000円
VK-5	384	127	129	119	265	132	80	37	209	147	13	900	14.0	42,000円
VK-6	473	154	148	136	337	154	112	43	260	181	15	1,000	25.0	44,000円
VK-8	609	213	190	174	435	204	146	63	350	234	18	1,400	55.0	86,000円

ミーリングバイス用口金・ボルトセット

標準でも付属しています

- 材質:S45C(口金)、SCM4(ボルト)
- セット内容:口金(2枚)、取付ボルト(4本)



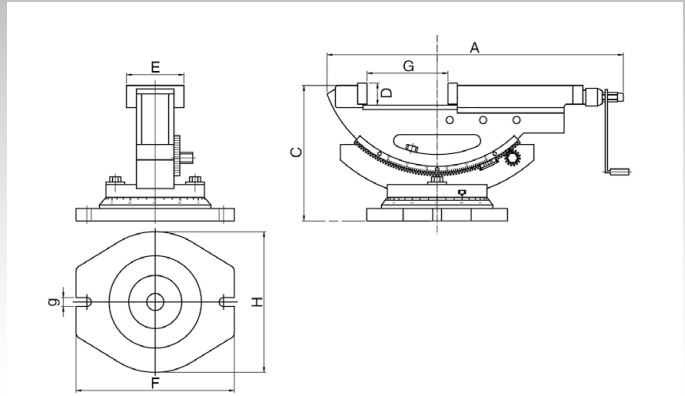
型式	適応機種	価格(税抜)
JP-VK-4	VK-4-1、VK-4	6,000円
JP-VK-5	VK-5-1、VK-5	6,700円
JP-VK-6	VK-6-1、VK-6	7,700円
JP-VK-8	VK-8-1、VK-8	9,700円

二次元油圧ミーリングバイス

VHT series

- ◆各部にわたり丈夫で耐久性のある設計です
- ◆二方向に任意の角度に調整でき、クサビボルトで強固に固定できます
- ◆上部バイス部は左右360°回転可能です

- 材質:普通鉄(FC25)
- 旋回:360°
- 傾斜:水平から垂直に50°



(単位:mm)

型式	本体		口金			ベース			最大締付力 (kgf)	質量 (kg)	価格 (税抜)
	全長 A	全高 C	幅 E	開き G	高さ D	長さ F	幅 H	ボルトスロット g			
VHT-4	500	230	110	170	36	270	240	15	2,500	32.5	219,000円
VHT-6	800	290	154	300	54	330	300	19	4,500	73.0	311,000円

マシンバイス

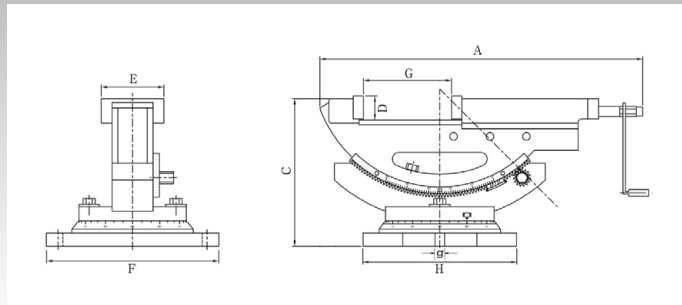
二次元ミーリングバイス

VWT series

- ◆二方向に任意の角度に調整でき、クサビボルトで強固に固定できます
- ◆口開きが非常に広いミーリングバイスです

売好!

- 材質:普通鉄(FC25)
- 旋回:360°
- 傾斜:水平から垂直に50°



(単位:mm)

型式	本体		口金			ベース			最大締付力 (kgf)	質量 (kg)	価格 (税抜)
	全長 A	全高 C	幅 E	開き G	高さ D	長さ F	幅 H	ボルトスロット g			
VWT-4B	500	230	110	220	36	270	240	15	1,200	21.0	190,000円
VWT-6B	800	290	154	350	54	330	300	19	1,600	44.5	247,000円

ミーリングバイス用口金・ボルトセット

標準でも付属しています

- 材質:S45C(口金)、SCM4(ボルト)
- セット内容:口金(2枚)、取付ボルト(4本)



型式	適応機種	価格(税抜)
JP-VWT-4B	VHT-4、VWT-4B	6,600円
JP-VWT-6B	VHT-6、VWT-6B	8,400円

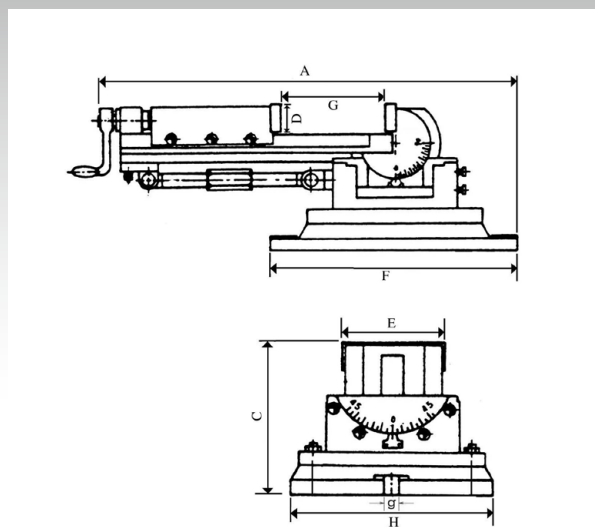
三次元ミーリングバイス

VW series

◆三方向に任意の角度に調整でき、クサビボルトで強固に固定できます

売切!

- 材質:普通鋳鉄(FC25)
- 旋回:360°
- 左右傾斜:左右に45°
- 傾斜:水平から垂直に90°



(単位:mm)

型式	本体		口金			ベース			最大締付力 (kgf)	質量 (kg)	価格 (税抜)
	全長 A	全高 C	幅 E	開き G	高さ D	長さ F	幅 H	ボルトスロット g			
VW-3	370	157	80	85	31	240	185	16	800	16.0	86,000円
VW-4	497	190	110	116	38	311	245	16	1,000	32.0	115,000円
VW-5	580	210	135	145	40	358	271	16	1,600	47.0	144,000円

ミーリングバイス用口金・ボルトセット

標準でも付属しています

- 材質:S45C(口金), SCM4(ボルト)
- セット内容:口金(2枚), 取付ボルト(4本)

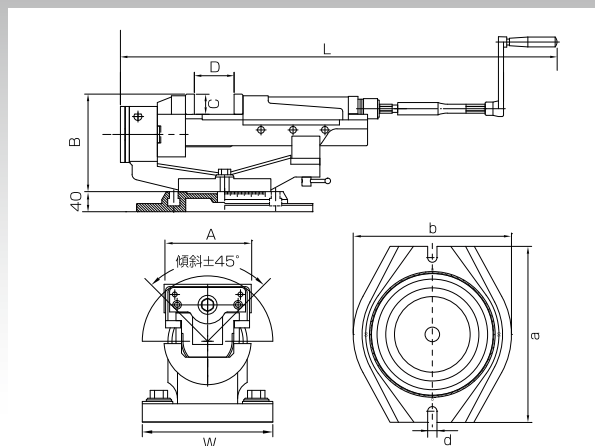
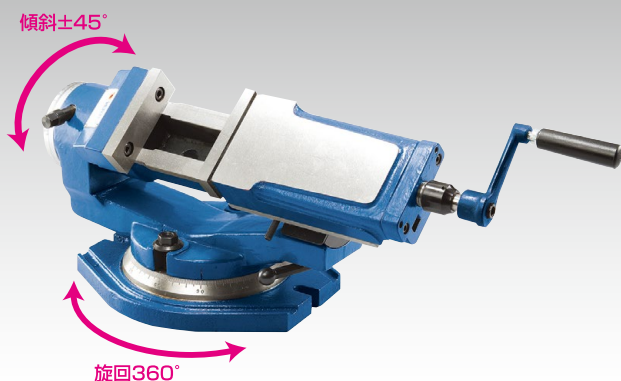


型式	適応機種	価格(税抜)
JP-VW-3	VW-3	5,600円
JP-VW-4	VW-4	7,500円
JP-VW-5	VW-5	9,300円

油圧ユニバーサルマシンバイス

VHT series

- ◆各部にわり丈夫で耐久性のある設計です
- ◆左右45°の傾斜が可能で、クサビボルトで強固に固定できます



(単位:mm)

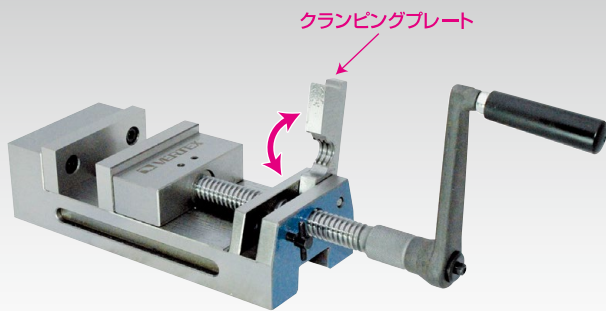
- 材質:FC30
- 左右傾斜:左右に45°

型式	本体(ハンドル含む)			口金			ベース			最大締付力 (kgf)	質量 (kg)	価格 (税抜)
	全長 L	全幅 W	全高 B	幅 A	開き D	高さ C	長さ a	幅 b	ボルトスロット d			
VHT-4U	653	162	165	110	170	36	270	240	15	2,500	37.4	201,000円
VHT-6U	942	242	231	154	300	51	332	300	20	4,500	94.0	288,000円

売野!

- 材質:普通鋳鉄 (FC25)
- 平行・直角度:
0.02mm/100mm以内

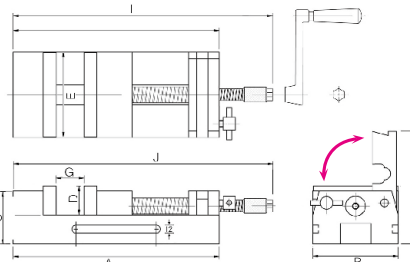
軽～中切削向け



クイックセッティングバイス

VQS series

- ◆クランピングプレートを持ち上げて簡単に口金をスライドできるので、ワークのクランプ時間が飛躍的に短縮できます
- ◆横向きでも使用可能です



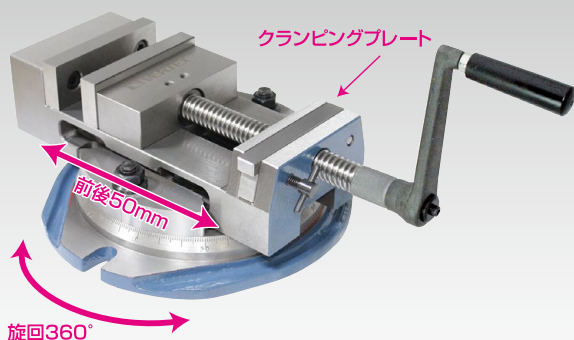
(単位:mm)

型式	本体			口金			I (Min)	J (Max)	F	最大 締付力 (kgf)	質量 (kg)	価格 (税抜)
	全長 A	全幅 B	全高 C	幅 E	開き G	高さ D						
VQS-3	230	82	70	81	85	34	288	374	120	700	6.4	29,000円
VQS-4	256	106	72	104	104	36	317	422	135	800	10.0	32,000円
VQS-5	297	132	74	131	125	36	366	490	166	800	13.8	38,000円

マシンバイス

- 材質:普通鋳鉄 (FC25)
- 旋回:360°

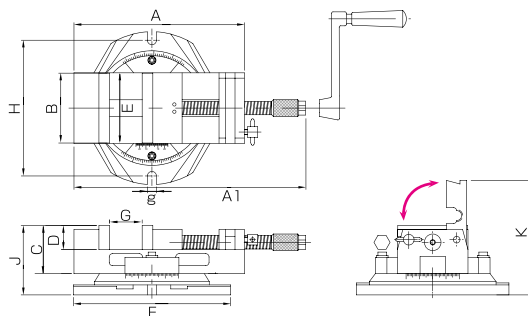
軽～中切削向け



回転台付クイックバイス

VQW series

- ◆上部バイス部は360°回転、前後50mmスライド可能です
- ◆クランピングプレートを持ち上げて簡単に口金をスライドできるので、ワークのクランプ時間が飛躍的に短縮できます
- ◆ボール盤での使用に便利です



(単位:mm)

型式	本体			口金			ベース			A1		J	K	最大 締付力 (kgf)	質量 (kg)	価格 (税抜)
	全長 A	全幅 B	全高 C	幅 E	開き G	高さ D	F	H	g	(Min)	(Max)					
VQW-80	230	82	70	81	85	34	230	214	14	288	374	100	154	700	13.0	69,000円
VQW-100	256	106	72	104	104	36	272	264	16	317	422	106	175	800	15.3	81,000円
VQW-130	297	132	74	131	125	36	272	264	16	366	490	108	208	800	22.2	90,000円

- 材質:〈本体〉普通鋳鉄 (FC25)
〈ベース〉軟鋼
- 付属品:ハンドル

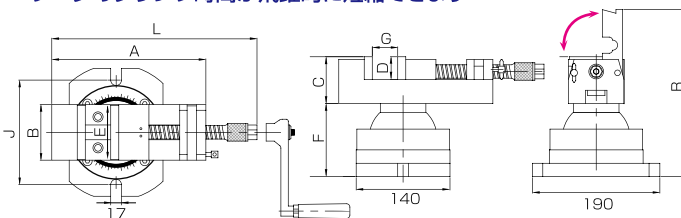
軽～中切削向け



フリーアングルバイス

VAV series

- ◆作業角度自由自在、作業に合わせてクランプアングルが調整可能です
- ◆クランピングプレートを持ち上げて簡単に口金をスライドできるので、ワークのクランプ時間が飛躍的に短縮できます



(単位:mm)

型式	本体			口金			ベース		L		R	最大 締付力 (kgf)	質量 (kg)	価格 (税抜)
	全長 A	全幅 B	全高 C	幅 E	開き G	高さ D	高さ F	(Min)	(Max)					
VAV-3	230	82	70	81	85	34	124	290	370	268	700	17.1	69,000円	
VAV-4	256	106	72	104	104	36	134	315	420	280	800	21.6	81,000円	

バイス用口金・ボルトセット

標準でも付属しています

- 材質:S45C(口金)、SCM4(ボルト)
- セット内容:口金(2枚)、取付ボルト(4本)

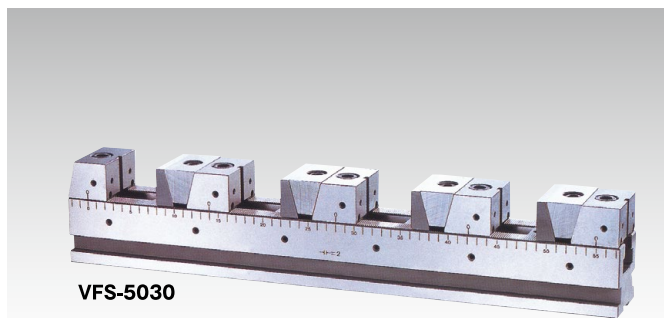


型式	対応機種	価格(税抜)
JP-VQS-3	VQS-3、VQW-80、VAV-3	9,200円
JP-VQS-4	VQS-4、VQW-100、VAV-4	9,300円
JP-VQS-5	VQS-5、VQW-130	10,200円

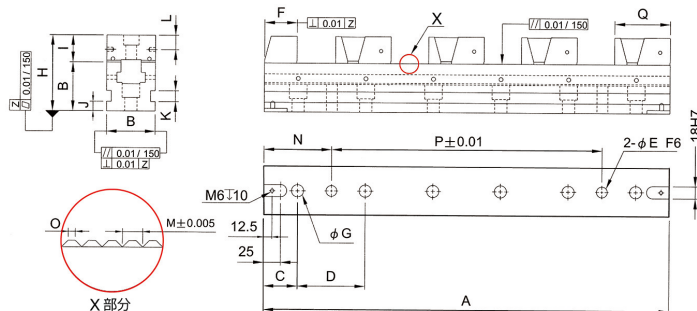
フレックスバイス

VFS series

◆同時に複数のワークをセットできるので、段取り時間の短縮につながります



VFS-5030



- 材質:工具鋼
- 硬度:HRC55以上

※受注生産品につき、納品に4~5ヵ月かかります

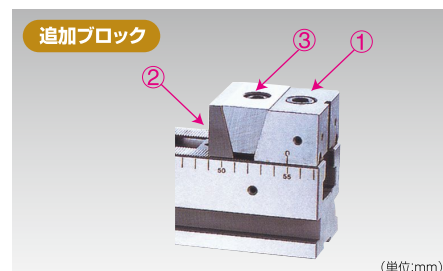
※標準でワークを4個セットできます(VFS-5030(G)、VFS-7240は3個)。それ以上の数をセットしたい場合は、追加ブロックが必要です。

(単位:mm)

型式	本体				口金		C	D	穴径 E	F	穴径 G	J	K	L	M	N	O	P	Q	質量 (kg)	価格 (税抜)	
	全長 A	全幅 B	全高 H	幅 B	開き	高さ I																
VFS-5030	300	50	75	50	下記参照	24.8	30	80	12	36	14	10	12	12.5	1.5	70	160	0.5	160	60	6.5	¥328,000円
VFS-5030G						50	100	100														
VFS-5040	400	50	75	50		24.8	40	80	12	36	14	10	12	12.5	1.5	80	240	0.5	240	60	8.5	¥357,000円
VFS-5040G						50	100	100														
VFS-5050	500	50	75	50		24.8	50	80	12	36	14	10	12	12.5	1.5	90	320	0.5	320	60	10.0	¥380,000円
VFS-5050G						100	300															
VFS-5060	600	50	75	50		24.8	60	80	12	36	14	10	12	12.5	1.5	100	400	0.5	400	60	11.5	¥483,000円
VFS-5060G						50	100															
VFS-5070	700	50	75	50		24.8	70	80	12	36	14	10	12	12.5	1.5	110	480	0.5	500	60	13.0	¥506,000円
VFS-5070G						100	500															
VFS-7240	400	72	110	72	39.7	50	100	16	48	18	14	16	21.3	2.0	100	0.7	200	82	19.0	483,000円		
VFS-7250	500	72	110	72	39.7	50	100	16	48	18	14	16	21.3	2.0	100	0.7	300	82	25.0	529,000円		
VFS-7260	600	72	110	72	39.7	50	100	16	48	18	14	16	21.3	2.0	100	0.7	400	82	27.0	575,000円		
VFS-7270	700	72	110	72	39.7	50	100	16	48	18	14	16	21.3	2.0	100	0.7	500	82	30.0	690,000円		

ワーク長さ 型式	1ピースの場合	2ピースの場合	3ピースの場合	4ピースの場合	5ピースの場合	6ピースの場合
	VFS-5030	203	71	27	—	—
VFS-5030G	203	71	27	—	—	—
VFS-5040	303	121	60	30	—	—
VFS-5040G	303	121	60	30	—	—
VFS-5050	403	171	94	55	32	16
VFS-5050G	403	171	94	55	32	16
VFS-5060	503	221	127	80	52	33
VFS-5060G	503	221	127	80	52	33
VFS-5070	603	271	160	105	72	50
VFS-5070G	603	271	160	105	72	50
VFS-7240	269	93	35	—	—	—
VFS-7250	369	143	68	30	—	—
VFS-7260	469	193	101	55	28	—
VFS-7270	569	243	135	80	48	26

ワーク長さ 型式	7ピースの場合	8ピースの場合	9ピースの場合
	VFS-5030	—	—
VFS-5030G	—	—	—
VFS-5040	—	—	—
VFS-5040G	—	—	—
VFS-5050	—	—	—
VFS-5050G	—	—	—
VFS-5060	20	—	—
VFS-5060G	20	—	—
VFS-5070	34	22	13
VFS-5070G	34	22	13
VFS-7240	—	—	—
VFS-7250	—	—	—
VFS-7260	—	—	—
VFS-7270	—	—	—



(単位:mm)

種類	型式	幅	価格(税抜)
① 固定ウェッジ	VFS-AB03-50	50	24,000円
	VFS-AB03-72	72	35,000円
② 可動爪	VFS-AB04-50	50	18,000円
	VFS-AB04-72	72	21,000円
③ 可動ウェッジ	VFS-A01-50	50	10,400円
	VFS-A01-72	72	13,800円

マルチワークストップ

VWS series

- ◆ワークの当て止め等の位置決めに最適です
- ◆高さや方向が自由に調整でき同一形状のワークのセッティングが短時間で確実に行えます

売切!

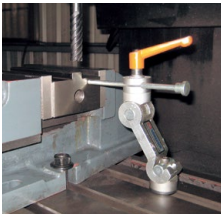
VWS-123-G29



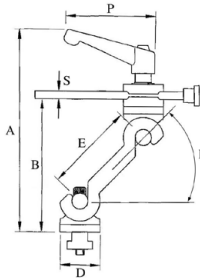
ギヤタイプ

VWS-125-G29

ギヤのかみ合わせにより、より安定した位置決めが可能です



<使用例>



- 材質:アルミ合金

- 付属品:Tスロットナット (T溝幅14、16、18mm用)

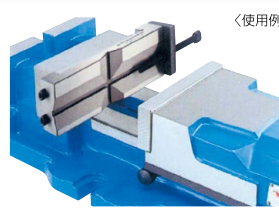
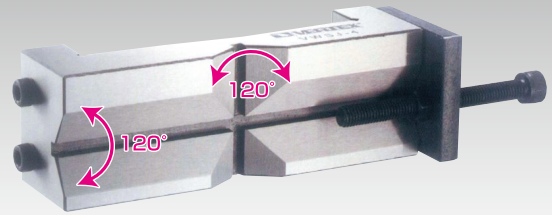
(単位:mm)

型式	A	B	D	E	F	P	S	質量 (kg)	価格 (税抜)
VWS-123-G29	200	70~160	40	90	0~55*	83	φ8	0.9	29,000円
VWS-125-G29	200	70~160	40	90	0~55*	83	φ8	1.1	32,000円

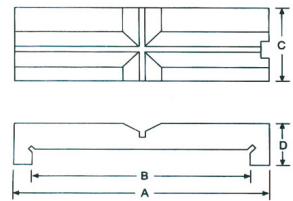
ワークストップ

VWSJ series

- ◆バイスで丸材を保持するためのアクセサリです



<使用例>



- 材質:S45C

- 硬度:HRC50±2

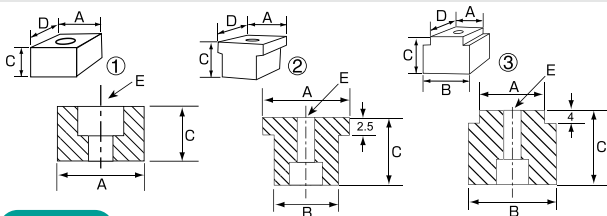
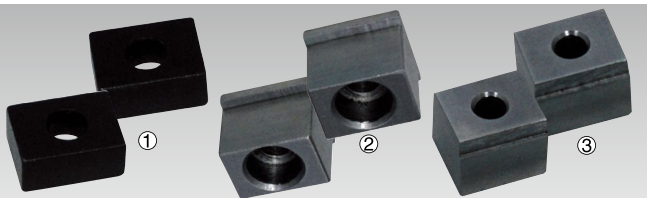
(単位:mm)

型式	本体				適応バイス 口金幅	質量 (kg)	価格 (税抜)
	A	B	C	D			
VWSJ-4	145	110	49	38	100~110	1.6	18,000円
VWSJ-5	175	140	49	39	125~140	1.7	20,000円
VWSJ-6	190	160	53	40	150~160	2.0	21,000円
VWSJ-8	245	210	76	42	200~210	4.2	22,000円

ガイドブロック

TO series

- ◆テーブルにバイスなどをセットする際に使用します



4コ1組

- 材質:S45C

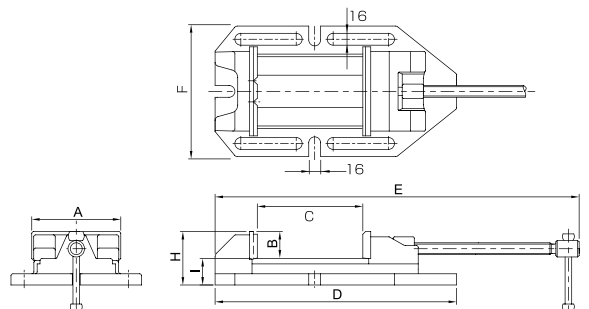
(単位:mm)

No.	型式	A ^{-0.01 -0.08}	B ^{-0.01 -0.08}	C	D	E	質量 (g)	価格 (税抜)
①	12T012	12	—	10	20	M4	80	3,500円
	14T014	14	—	10	20	M5	90	3,800円
	16T016	16	—	10	22	M6	100	4,100円
	18T018	18	—	12	22	M6	110	4,600円
	20T020	20	—	12	24	M6	120	5,100円
②	16T014	16	14	14	20	M6	100	5,100円
	18T014	18	14	16	20	M6	120	5,500円
	18T016	18	16	16	20	M6	140	6,100円
③	14T016	14	16	14	20	M6	120	5,100円
	14T018	14	18	16	20	M6	140	5,500円
	16T018	16	18	16	20	M6	145	6,100円

スーパーオープンボール盤バイス VRV series

- ◆口開きが広いボール盤バイスです
- ◆V溝付きで丸棒もつかみやすいです

売切!



(単位:mm)

型式	本体			口金		E (Max)	I	質量 (kg)	価格 (税抜)	
	全長 O	全幅 F	全高 H	幅 A	開き C					
VRV-4	316	179	73	110	130	32	471	40	9.2	22,000円
VRV-5	366	207	81	135	160	40	552	40	13.3	31,000円
VRV-6	447	247	96	160	220	50	693	45	21.1	46,000円