



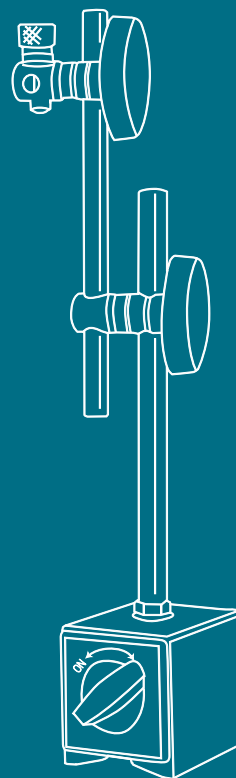
## 057 ▶ 068

- 057-1 ミニ脱磁器
- 057-2 脱磁器
- 057-3 脱磁器
- 058-1 マグネットホルダベース
- 058-2 マグネットドレッサホルダ
- 058-3 定規ホルダ
- 059-1 マグネットベース
- 059-2 マグネットベース(先端部微動調整付)
- 059-3 マグネットベース(先端部微動調整付)
- 060-1 マグネットベース  
(メカロック式/先端部微動調整付)
- 060-2 マグネットベース(微動調整付)
- 060-3 マグネットレンズ
- 061-1 マグネットVブロック
- 061-2 マグネットVブロック
- 061-3 マグネチックスクウェアホルダ
- 061-4 マグネット榊形ブロック
- 062-1 永磁チャック(粗目)
- 062-2 永磁チャック(中目)
- 062-3 永磁チャック(細目)
- 063-1 非切換式超硬用永磁チャック
- 063-2 傾斜式永磁マグネットチャック
- 063-3 傾斜式永磁マグネットチャック
- 064-1 チャックブロック
- 064-2 丸型永磁チャック
- 064-3 丸型永磁チャック
- 065-1 マグネットノズルホルダ
- 065-2 マグネットメタルノズルホルダ
- 065-3 フレキシブルマグネットハンド
- 065-4 フレキシブルマグネット
- 065-5 ハンディマグネット
- 066-1 ハンドリフティングマグネット
- 066-2 ハンディマグネット
- 066-3 マグネットクリーナ(鉄片掃除器)
- 067-1 丸型マグネット
- 067-2 マグネットアングルサポータ
- 067-3 マグネットシートセパレータ
- 067-4 マグネットパーユニット
- 068-1 リフティングマグネット

# M

[Magnetic Tools]

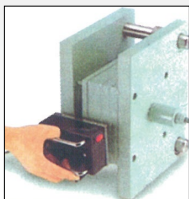
# マグネット 工具



売野!



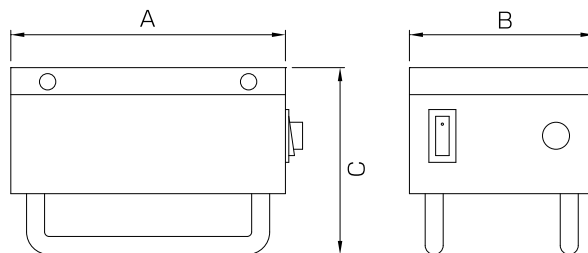
- 電源:AC110V
- 電源コード長さ:1.7m



※使用する際は  
往復させず  
同一方向へ繰り返し  
動かしてください。

### ミニ脱磁器

- ◆コンパクトなハンディタイプの脱磁器です
- ◆自動温度保護機能付



(単位:mm)

型式	サイズ			有効脱磁幅	電源容量	使用率	質量(kg)	価格(税抜)
	A	B	C					
VDM-9	123	83	83	60	110VA	90%	1.7	30,000円



VDM-8



VDM-11

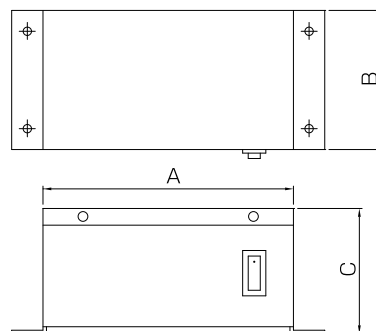
- 電源:AC110V
- 電源コード長さ:1.7m

※使用する際は  
往復させず  
同一方向へ繰り返し  
動かしてください。

### 脱磁器

VDM series

- ◆自動温度保護機能付



(単位:mm)

型式	サイズ			有効脱磁幅	電源容量	使用率	質量(kg)	価格(税抜)
	A	B	C					
VDM-8	160	110	100	80	210VA	50%	4.2	38,000円
VDM-11	280	200	130	160	550VA	100%	14.8	173,000円

売野!

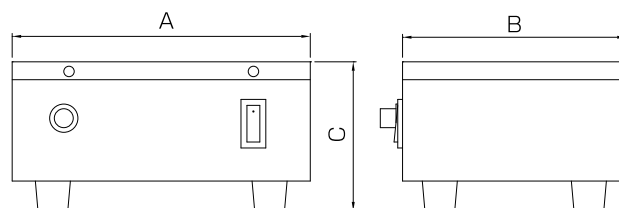


- 電源:AC110V
- 電源コード長さ:1.7m

※使用する際は  
往復させず  
同一方向へ繰り返し  
動かしてください。

### 脱磁器

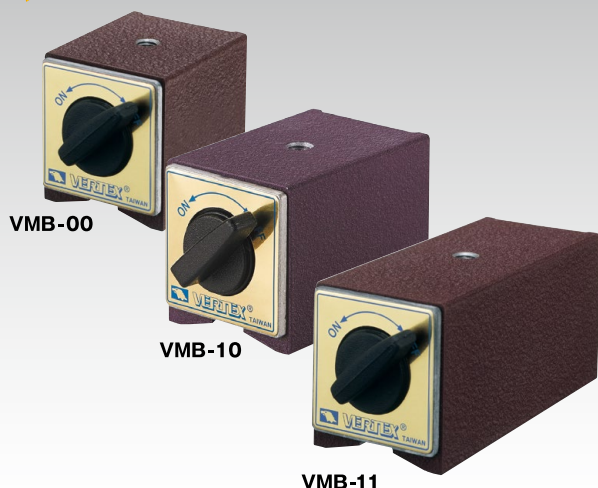
- ◆連続使用に最適な脱磁器です



(単位:mm)

型式	サイズ			有効脱磁幅	電源容量	使用率	質量(kg)	価格(税抜)
	A	B	C					
VDM-68	200	150	100	110	330VA	100%	7.2	48,000円

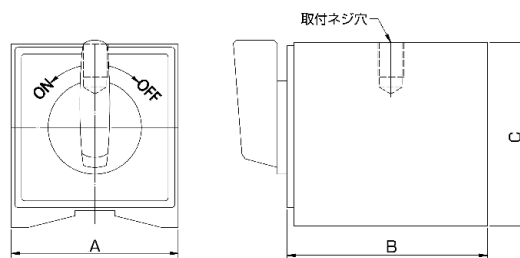
売好!



マグネットホルダベース

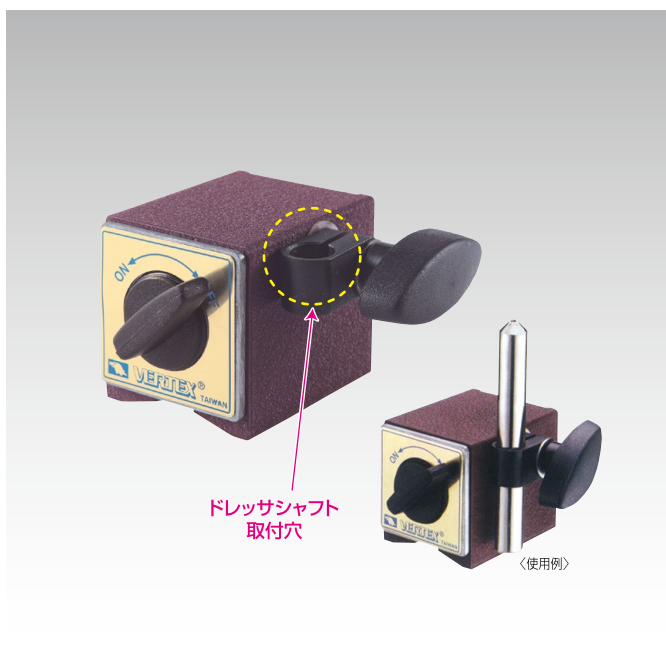
VMB series

◆ネジ穴に治具やボールを立てる事で様々な利用が可能です



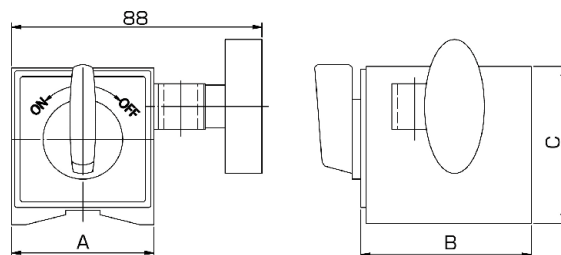
(単位:mm)

型式	ベースサイズ			取付ネジ穴	吸着力	質量 (kg)	価格(税抜)
	A	B	C				
VMB-00	50	60	55	M8×1.25 深7.6	784N (80kgf)	1.1	2,900円
VMB-10	50	73	55	M8×1.25 深7.6	980N (100kgf)	1.25	4,000円
VMB-11	50	120	55	M8×1.25 深7.6	1372N (140kgf)	2.1	5,800円



マグネットドレッサホルダ

◆研削砥石のドレッシング用保持具です



※ドレッサは付属していません

(単位:mm)

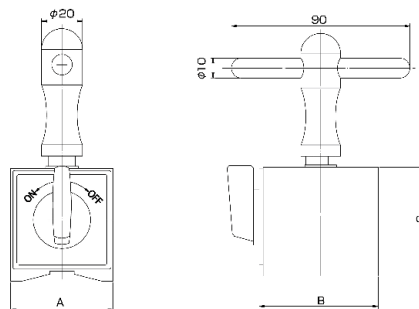
型式	ベースサイズ			ドレッサシャフト径	吸着力	質量 (kg)	価格(税抜)
	A	B	C				
VMB-12	50	60	55	φ12	784N (80kgf)	1.1	4,600円



定規ホルダ

VML series

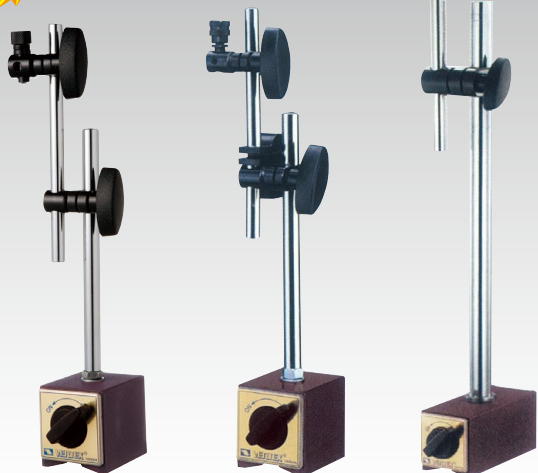
◆大型定規を壁面や床面に押さえて作業したり、ワークの移動、切り粉の吸着除去に使用可能です



(単位:mm)

型式	ベースサイズ			吸着力	質量 (kg)	価格(税抜)
	A	B	C			
VML-80	50	60	55	784N (80kgf)	1.2	5,200円
VML-140	50	120	55	1372N (140kgf)	2.2	8,000円

売れ好!



VMB-B-G29

VMB-01

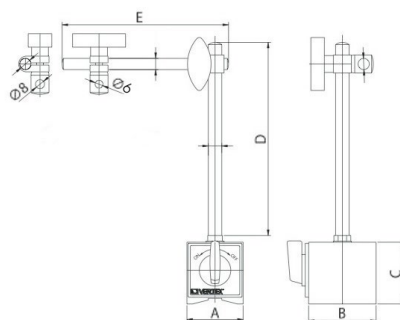
VMB-03

●ダイヤルゲージ取付穴:φ8/φ6mm

マグネットベース

VMB series

◆ダイヤルゲージ、テストインジケータ等の測定器具やセンサ類の  
定位置保持等に最適です



(単位:mm)

型式	タイプ	ベースサイズ			主柱	支柱	吸着力 (kgf)	質量 (kg)	価格(税抜)
		A	B	C	D	E			
VMB-B-G29	標準型	50	60	55	φ12× L169	φ10× L162	784N (80kgf)	1.6	3,500円
VMB-01	微動 調整付	50	60	55	φ12× L172	φ10× L148	784N (80kgf)	1.6	4,300円
VMB-03	ロング タイプ	50	115	55	φ20× L350	φ14× L200	1274N (130kgf)	3.9	12,100円



VMB-160-S

VMB-180

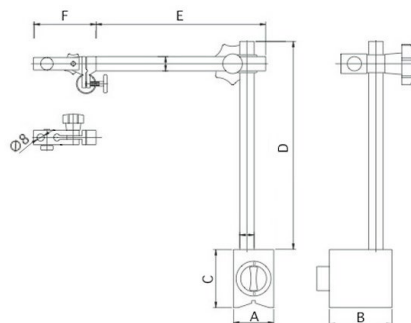
●ダイヤルゲージ取付穴:φ8/φ6mm

マグネットベース

先端部微動調整付

VMB series

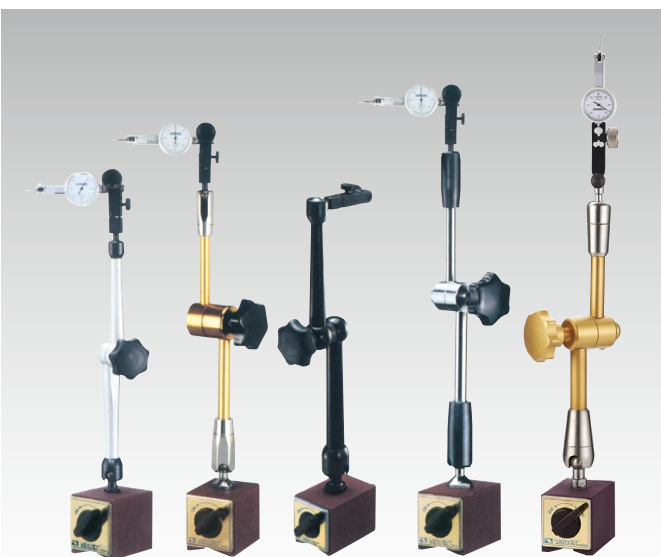
◆ダイヤルゲージ、テストインジケータ等の測定器具やセンサ類の  
定位置保持等に最適です



(単位:mm)

型式	タイプ	ベースサイズ			主柱	支柱	吸着力 (kgf)	質量 (kg)	価格(税抜)	
		A	B	C	D	E				F
VMB-160-S	ロング タイプ	45	70	65	φ16× L233	φ16× L190	70	100	2.1	10,400円
VMB-180	ロング タイプ	60	78	80	φ20× L412	φ16× L400	70	100	3.8	13,800円

マグネット工具



VMB-70-S

VMB-106-S

VMB-181-S

VMB-106H-S

VMB-182H

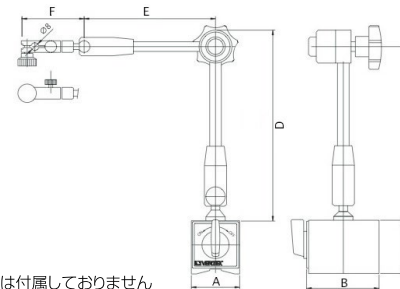
●ダイヤルゲージ取付穴:φ8(φ6mmアダプタ付)

マグネットベース

先端部微動調整付

VMB series

※ダイヤルゲージは付属していません



(単位:mm)

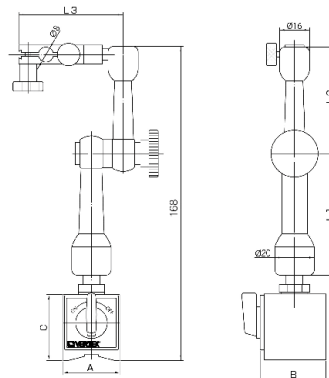
型式	タイプ	ベースサイズ			主柱	支柱	吸着力 (kgf)	質量 (kg)	価格(税抜)	
		A	B	C	D	E				F
VMB-70-S	メカロック	50	73	55	128	116	65	100	1.7	12,700円
VMB-106-S	メカロック	50	73	55	160	143	65	100	1.9	12,700円
VMB-181-S	メカロック	50	73	55	175.5	137	65	100	1.9	23,000円
VMB-106H-S	油圧式	50	75	55	175	155	65	100	2.2	25,000円
VMB-182H	油圧式	50	75	55	122	114	65	100	1.75	26,000円



●ダイヤルゲージ取付穴:φ8mm(アリ溝、φ6mmアダプタ付)

マグネットベース(メカロック式) 先端部微動調整付

◆ダイヤルゲージ、テストインジケータ等の測定器具やセンサ類の  
定位置保持等に最適です



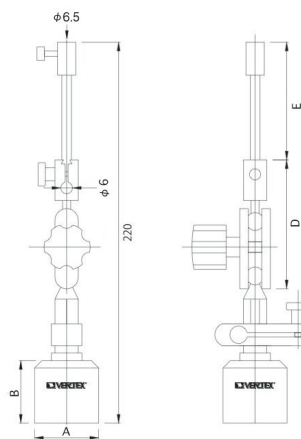
(単位:mm)

型式	ベースサイズ			アーム部サイズ			吸着力	質量 (kg)	価格(税抜)
	A	B	C	L1	L2	L3			
<b>VMF-112-S</b>	30	35	35	63	57	55	166N (17kgf)	0.44	11,500円



●ダイヤルゲージ取付穴:φ6mm

マグネットベース 微動調整付



(単位:mm)

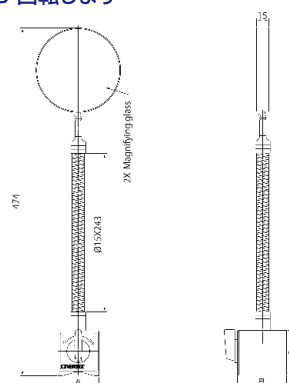
型式	ベースサイズ		主柱	支柱	吸着力	質量 (kg)	価格(税抜)
	A	B	D	E			
<b>VH-70</b>	φ31	32	93	85	147N (15kgf)	0.4	3,900円



●レンズ倍率:2倍

マグネットレンズ

◆測定器具の正確な目盛の読み取り等に最適です  
◆レンズ部は360°回転します



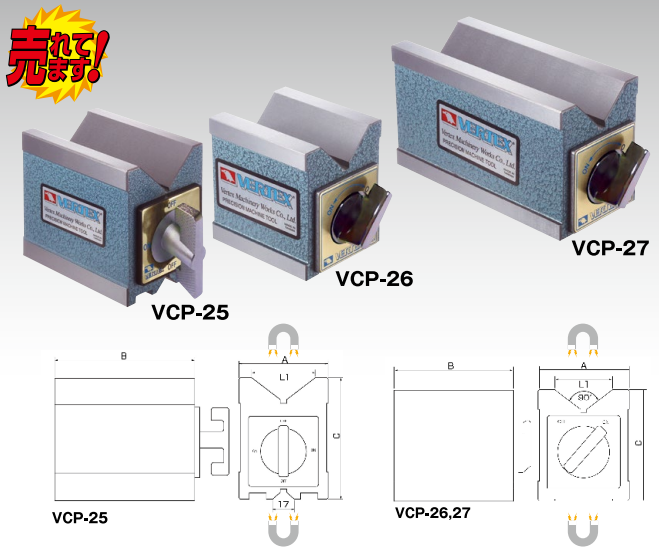
(単位:mm)

型式	ベースサイズ			アーム部 サイズ	レンズ 径	焦点 距離	吸着力	質量 (kg)	価格(税抜)
	A	B	C	φ15× L325	φ103				
<b>VML-M</b>	50	60	55	φ15× L325	φ103	250	784N (80kgf)	1.7	7,800円

マグネットVブロック

VCP series

- ◆丸棒の保持具です
- ◆上面(V面)・底面が吸着可能です



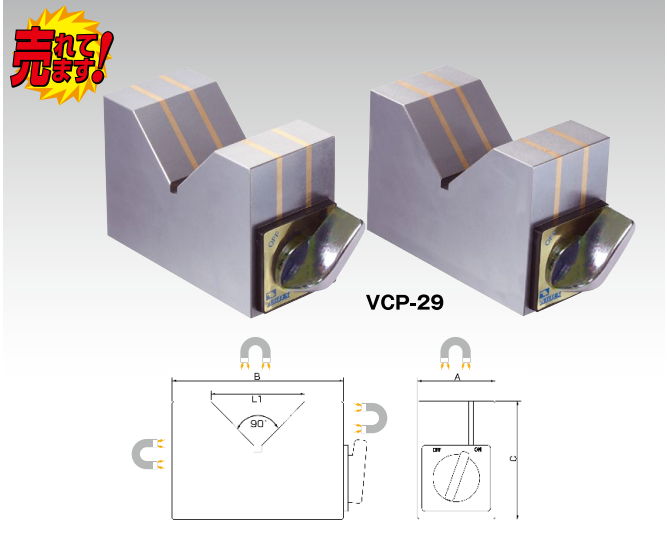
《精度表》		VCP-25	《精度表》		VCP-26	VCP-27
平行度	底面と上面	0.02mm	底面と上面	0.02mm	0.02mm	
	底面とV面	0.02mm	底面とV面	0.02mm	0.02mm	
	上面と底のV面	0.02mm	端面と端面	0.03mm	0.03mm	
	側面と側面	0.03mm	側面とV面	0.03mm	0.03mm	
	直角度	0.03mm	底面の平面度	0.02mm	0.02mm	
	底面と側面	0.03mm	直角度	底面と側面	0.03mm	

型式	ベースサイズ			L1	使用可能径	吸着力	質量(kg)	価格(税抜)
	A	B	C					
VCP-25	70	110	95	50	φ7~44	686N(70kgf)	3.9	37,000円
VCP-26	60	70	73	40	φ7~35	490N(50kgf)	1.8	23,000円
VCP-27	60	125	73	40	φ7~36	686N(70kgf)	3.3	32,000円

マグネットVブロック

VCP series

- ◆丸棒の保持具です
- ◆上面(V面)・端面(ハンドルの反対側の面)が吸着可能です



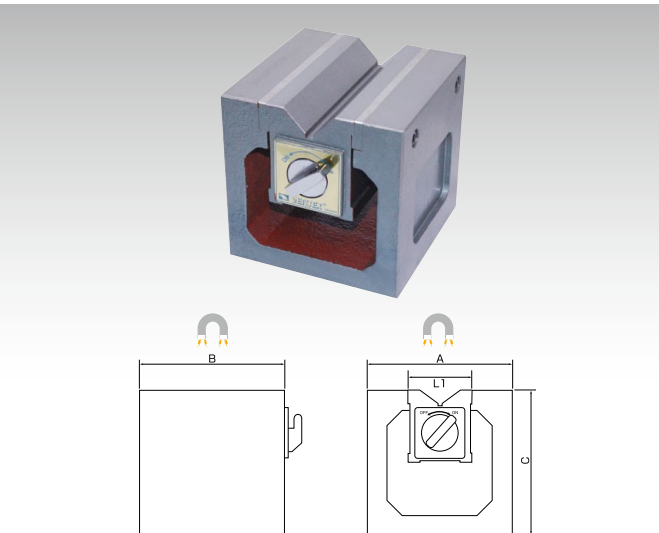
《精度表》		VCP-29	VCP-30
平行度	底面と上面	0.02mm	0.02mm
	底面とV面	0.02mm	0.02mm
	側面と側面	0.03mm	0.03mm
	端面とV面	0.03mm	0.03mm
	底面の平面度	0.02mm	0.02mm
直角度	底面と側面	0.03mm	0.03mm
	1対のブロックのV面の高さの差	0.02mm	0.02mm

231組

型式	ベースサイズ			L1	使用可能径	吸着力	質量(kg)	価格(税抜)
	A	B	C					
VCP-29	50	110	75	60	φ8~80	166N(17kgf)	4.9	58,000円
VCP-30	50	150	100	90	φ8~120	225N(23kgf)	8.9	63,000円

マグネチックスクウェアホルダ

- ◆ケガキ、軽加工の保持具です
- ◆V溝が吸着可能です



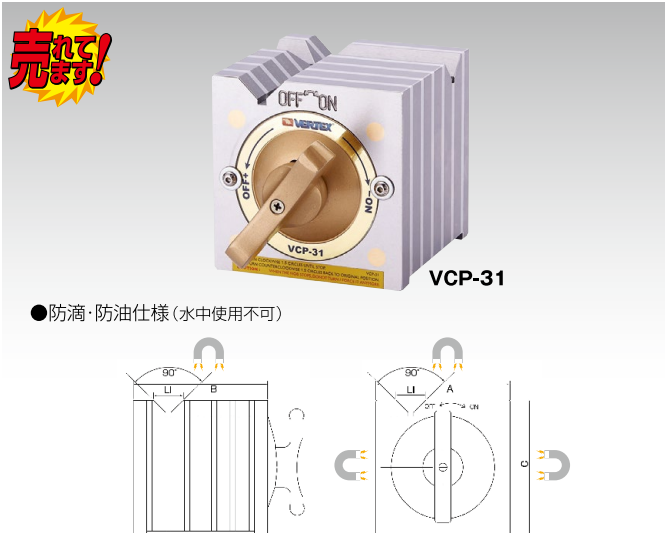
《精度表》		VCP-40
平行度	底面と上面	0.02mm
	底面とV面	0.02mm
	端面と端面	0.02mm
	側面とV面	0.02mm
	底面の平面度	0.02mm
直角度	底面と側面	0.02mm

型式	ベースサイズ			L1	使用可能径	吸着力	質量(kg)	価格(税抜)
	A	B	C					
VCP-40	125	125	128	38	φ7~38	343N(35kgf)	8.54	81,000円

マグネット樹形ブロック

VCP series

- ◆ケガキ、軽加工の保持具です
- ◆上面(V面)・両側面が吸着可能です



- 防滴・防油仕様(水中使用不可)

《精度表》		VCP-31	VCP-32
平行度	底面と上面	0.02mm	0.025mm
	底面とV面	0.02mm	0.025mm
	端面と端面	0.02mm	0.02mm
	側面とV面	0.03mm	0.035mm
	底面の平面度	0.02mm	0.035mm
直角度	底面と側面	0.03mm	0.035mm

型式	ベースサイズ			L1	使用可能径	吸着力	質量(kg)	価格(税抜)
	A	B	C					
VCP-31	100	100	100	23	φ7~22	245N(25kgf)	6.5	95,000円
VCP-32	150	150	150	32	φ7~29	490N(50kgf)	20.4	137,000円

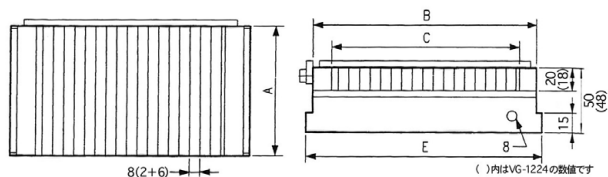
永磁チャック(粗目)

VG series



- 磁極間隔:8(2+6)mm
- 磁束密度:65mT

※液中での使用はできません  
※メーカー(台湾)在庫品です



(単位:mm)

型式	呼び寸法	チャック作業面			チャック取付部	質量(kg)	価格(税抜)
		A	B	C	E		
VG-407	100×175	100	175	146	187	7.2	81,000円
VG-510	125×250	125	250	206	262	15.0	90,000円
VG-606	150×150		150	116	162	9.0	100,000円
VG-612	150×300		300	256	318	18.5	150,000円
VG-614	150×350		350	306	368	20.9	178,000円
VG-618	150×450		450	406	468	27.5	230,000円
VG-816	200×400		400	365	418	32.0	276,000円
VG-818	200×450	200	450	406	468	36.3	299,000円
VG-820	200×500		500	456	518	40.4	322,000円
VG-1020	250×500	250				50.3	426,000円
VG-1224	300×600	300	600	550	620	73.5	575,000円

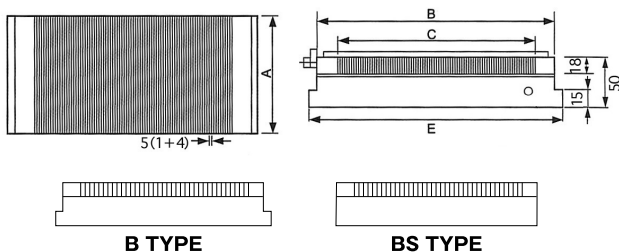
永磁チャック(中目)

VGF series



- 磁極間隔:5(1+4)mm
- 磁束密度:68mT

※液中での使用はできません  
※メーカー(台湾)在庫品です



(単位:mm)

型式	タイプ	呼び寸法	チャック作業面			チャック取付部	質量(kg)	価格(税抜)
			A	B	C	E		
VGF-1018B		100×175	100	175	146	195	7.7	92,000円
VGF-1515B		150×150		150	116	175	10.0	115,000円
VGF-1530B		150×300		300	256	320	18.8	161,000円
VGF-1535B	B	150×350		350	306	370	21.6	196,000円
VGF-1545B		150×450		450	406	470	27.4	242,000円
VGF-2040B		200×400		400	365	420	32.3	299,000円
VGF-2045B		200×450		450	406	470	36.3	311,000円
VGF-1018BS	BS	100×175	100	175	146	175	7.0	92,000円
VGF-1515BS		150×150		150	121	150	9.0	115,000円
VGF-1530BS		150×300		300	256	300	17.0	161,000円

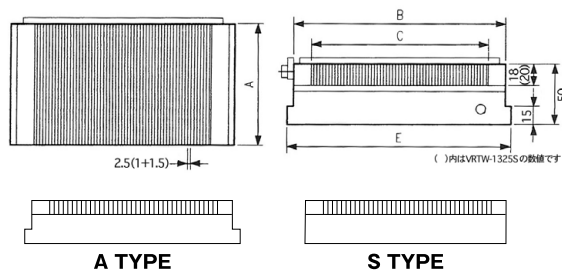
永磁チャック(細目)

VRTW series



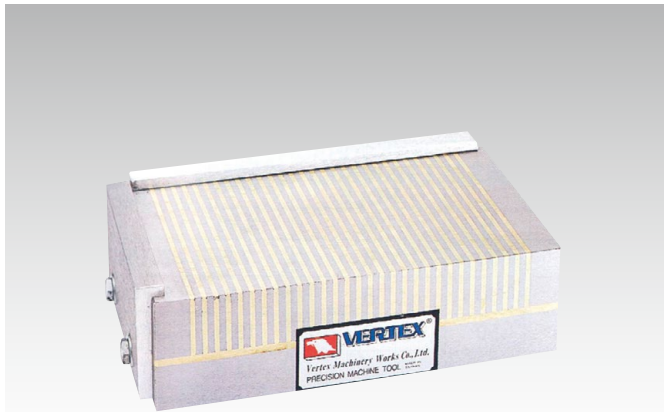
- 磁極間隔:2.5(1+1.5)mm
- 磁束密度:70mT

※液中での使用はできません  
※メーカー(台湾)在庫品です



(単位:mm)

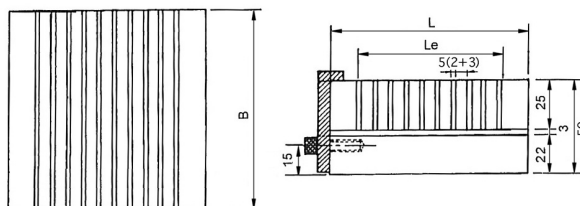
型式	タイプ	呼び寸法	チャック作業面			チャック取付部	質量(kg)	価格(税抜)
			A	B	C	E		
VRTW-1018A		100×175	100	175	146	195	7.7	104,000円
VRTW-1515A		150×150		150	116	170	9.8	127,000円
VRTW-1530A		150×300		300	256	320	18.7	181,000円
VRTW-1535A	A	150×350		350	306	370	21.4	207,000円
VRTW-1545A		150×450		450	406	470	27.4	253,000円
VRTW-2040A		200×400		400	356	420	32.5	311,000円
VRTW-2045A		200×450		450	406	470	36.4	345,000円
VRTW-1224A		300×600	306	600	556	620	73.0	679,000円
VRTW-1018S	S	100×175	100	175	145	175	7.0	92,000円
VRTW-1325S		125×250	125	250	206	250	13.1	138,000円
VRTW-1515S		150×150		150	121	150	9.0	115,000円
VRTW-1530S		150×300		300	256	300	17.0	161,000円



## 非切換式超硬用永磁チャック

VG-H series

◆超硬材など、比較的磁性の弱い材質のワーク用の永磁チャックです



(単位:mm)

型式	呼び寸法	チャック作業面			質量 (kg)	価格(税抜)
		B	L	Le		
VG-404H	100×100		100	72	4.0	155,000円
VG-407H	100×180	100	180	152	7.0	242,000円
VG-410H	100×250		250	222	10.0	322,000円

※液中での使用はできません  
※メーカー(台湾)在庫品です

- 磁極間隔:5(2+3)mm
- 磁束密度:230mT
- 吸着力:□50×25t超硬テストピースにて210N(21kgf)

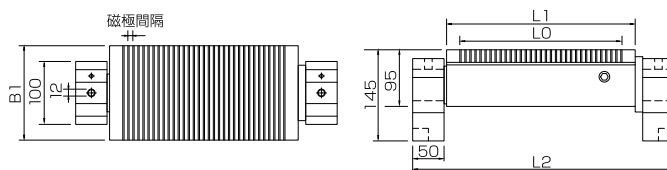


角度目盛付

## 傾斜式永磁マグネットチャック

VLU-B series

◆研削盤での角度のついた研削に最適です

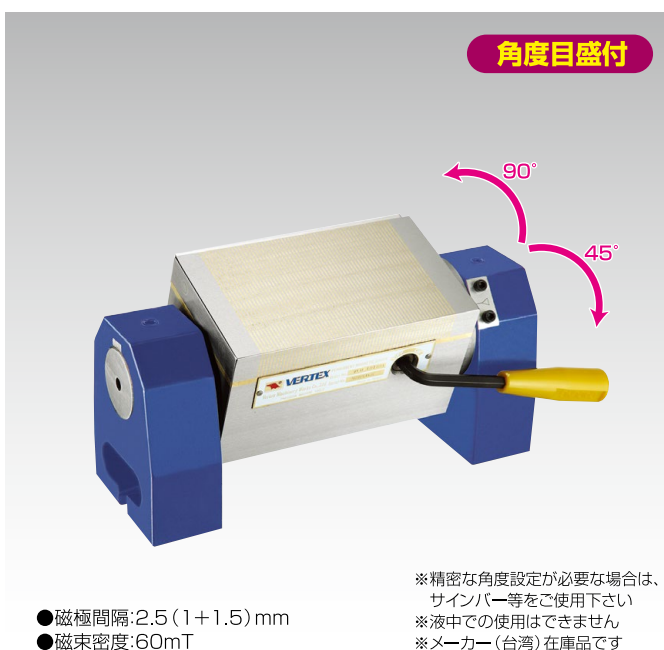


(単位:mm)

型式	呼び寸法	チャック作業面			全長 L2	質量 (kg)	価格(税抜)
		B1	L1	L0			
VLU-510B	125×250	125	250	204	365	26	322,000円
VLU-612B	150×300	150	300	260	415	30	334,000円
VLU-618B	150×450	150	450	414	565	43	449,000円

※精密な角度設定が必要な場合は、サインバー等をご使用下さい  
※液中での使用はできません  
※メーカー(台湾)在庫品です

- 磁極間隔:8(2+6)mm
- 磁束密度:65mT

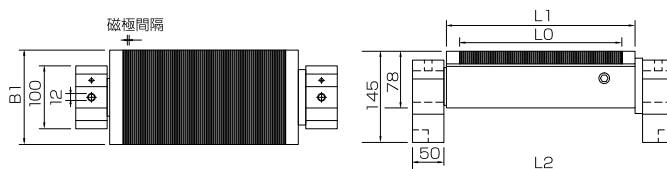


角度目盛付

## 傾斜式永磁マグネットチャック

VLU-BF series

◆研削盤での角度のついた研削に最適です



(単位:mm)

型式	呼び寸法	チャック作業面			全長 L2	質量 (kg)	価格(税抜)
		B1	L1	L0			
VLU-407BF	100×175	100	175	134	293	18	311,000円
VLU-510BF	125×250	125	250	204	365	26	472,000円
VLU-612BF	150×300		300	260	418	30	495,000円
VLU-614BF	150×350	150	350	316	465	36	541,000円
VLU-618BF	150×450		450	414	565	43	633,000円

※精密な角度設定が必要な場合は、サインバー等をご使用下さい  
※液中での使用はできません  
※メーカー(台湾)在庫品です

- 磁極間隔:2.5(1+1.5)mm
- 磁束密度:60mT



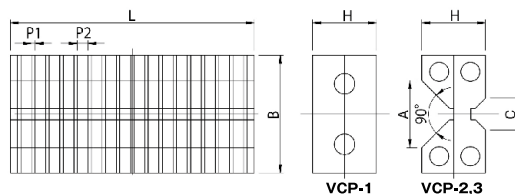
売野!



チャックブロック

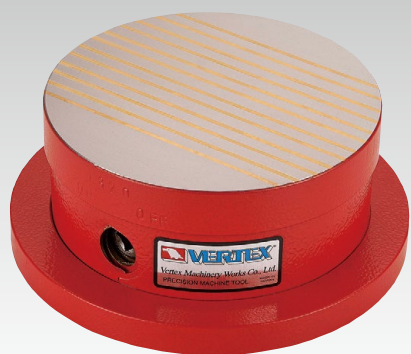
VCP series

◆マグネットチャックに乗せて磁気を誘導してワークを吸着させます



(単位:mm)

型式	A	B	C	L	H	P1	P2	使用可能径	質量 (kg)	価格(税抜)
VCP-1	-	50	-	100	25	2	3	-	0.65×2	15,000円
VCP-2	40	57	20	50	46	4	3	φ8~18	0.6×2	19,000円
VCP-3	33	60	14	109	48	2	3	φ5~15	1.4	21,000円

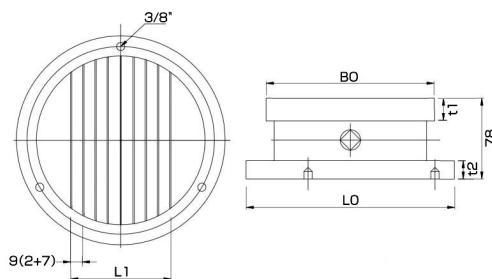


- 磁極間隔:9(2+7)mm
- 磁束密度:65mT

※液中での使用はできません  
※メーカー(台湾)在庫品です

丸型永磁チャック

VGD series



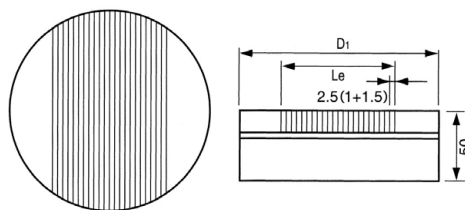
(単位:mm)

型式	呼び寸法	チャック作業面			チャック取付部		質量 (kg)	価格(税抜)
		BO	t1	L1	t2	L0		
VGD-06	150	150	21	101	18	200	9.8	132,000円
VGD-08	200	200		137		200	12.8	178,000円
VGD-10	250	250		191	250	20.2	213,000円	
VGD-12	300	300		227	305	30.4	397,000円	

丸型永磁チャック

VGDW series

◆磁極間隔が小さく、小さいワーク・薄いワークなどにも最適です



(単位:mm)

型式	呼び寸法	チャック作業面		質量 (kg)	価格(税抜)
		D1	Le		
VGDW-6	160	160	115	8.0	368,000円
VGDW-8	200	200	155	13.0	460,000円
VGDW-10	250	250	205	21.0	575,000円
VGDW-12	300	300	255	33.5	863,000円

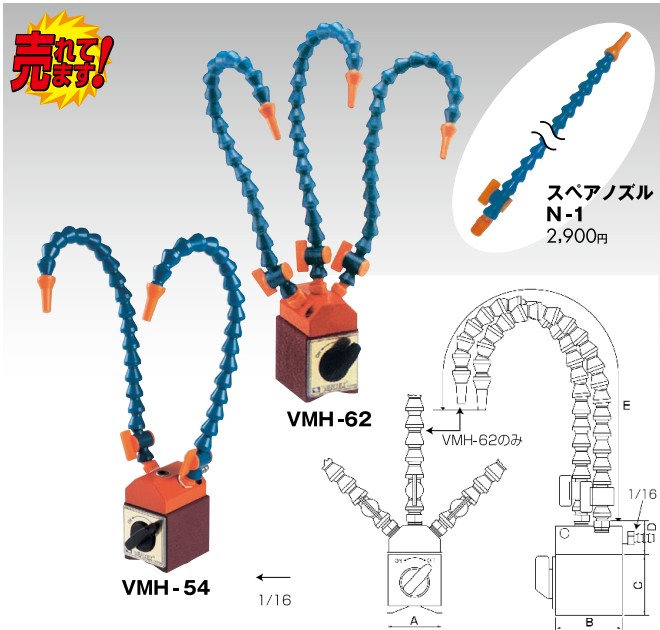
- 磁極間隔:2.5(1+1.5)mm
- 磁束密度:55mT

※液中での使用はできません  
※メーカー(台湾)在庫品です

マグネットノズルホルダ

VMH series

◆工作機械への切削油供給ホースの先端のノズルの保持に最適です



スペアノズル  
N-1  
2,900円

VMH-62

VMH-54

1/16

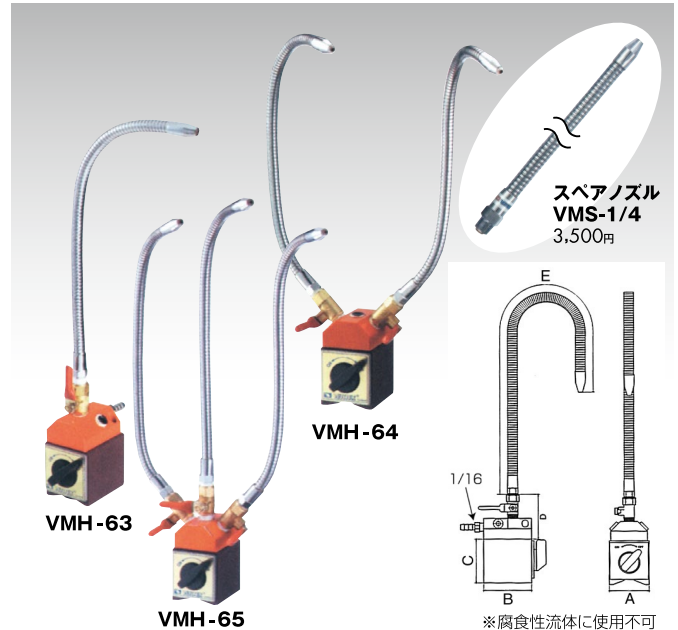
●使用限度圧力:空気圧2.0~3.0kgf/cm<sup>2</sup>、液体圧1.2~1.8kgf/cm<sup>2</sup> (単位:mm)

型式	流出 口数	ベースサイズ			D	ノズル長 E	接続 口径	吸着力 735N (75kgf)	質量 (kg)	価格(税抜)
		A	B	C						
VMH-54	2本	50	60	55	25	330	G1/4	735N (75kgf)	1.4	14,400円
VMH-62	3本	50	60	55	32	330	G1/4	735N (75kgf)	1.5	29,000円

マグネットメタルノズルホルダ

VMH series

◆工作機械への切削油供給ホースの先端のノズルの保持に最適です



スペアノズル  
VMS-1/4  
3,500円

VMH-64

VMH-63

VMH-65

※腐食性流体に使用不可

●使用流体:液体(切削液、冷却液) ●使用限度圧力:空気圧3.0kgf/cm<sup>2</sup> (単位:mm)

型式	流出 口数	ベースサイズ			D	ノズル長 E	接続 口径	吸着力 735N (75kgf)	質量 (kg)	価格(税抜)
		A	B	C						
VMH-63	1本	50	60	55	58	φ11× L330	G1/4	735N (75kgf)	1.6	9,800円
VMH-64	2本	50	60	55	58	φ11× L330	G1/4	735N (75kgf)	1.9	12,700円
VMH-65	3本	50	60	55	58	φ11× L330	G1/4	735N (75kgf)	2.2	15,500円

フレキシブルマグネットハンド

◆手の届かない場所の鉄片を取り出すのに  
便利です



●最大吸着量:0.11kg

型式	全長(mm)	質量(g)	価格(税抜)
VCC-20	533	460	2,500円

フレキシブルマグネット

◆手の届かない場所の鉄片を取り出すのに  
便利です



●電池:LR41×2個(付属)  
●最大吸着量:0.08kg

型式	全長(mm)	質量(g)	価格(税抜)
VCC-21-G29	533	500	5,000円

ハンディマグネット

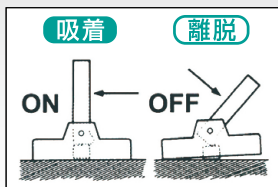
◆片手でレバーを引けば磁力のON/OFF  
ができ、吸着物を解放します



●最大吸着量:0.65kg

型式	サイズ(mm)			質量(g)	価格(税抜)
	L	W	H		
VCC-16	110	110	190	650	4,600円

売れ行き!

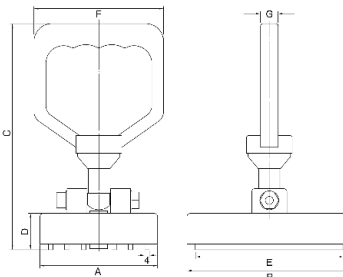


※吸着力は対象の板厚や材質等で低下しますので、安全のため表示の1/3以下でご使用ください  
※ホイス等には使用できません

●最大吸着力:1.470N(150kgf)

ハンドリフティングマグネット

- ◆鋼材・鋼板の引き出しや、素材・金型などの手軽な運搬に適します
- ◆レバー操作により磁石のON/OFFが簡単にできます



(単位:mm)

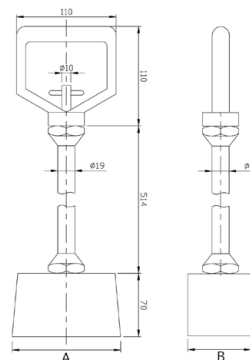
型式	サイズ							質量 (kg)	価格(税抜)
	A	B	C	D	E	F	G		
VML-150	100	140	140	31	126	110	15	2.5	23,000円



●最大吸着量:0.7kg

ハンディマグネット

- ◆コンパクトで全長700mmと長いため、手の届かない場所への使用に最適です
- ◆レバーを引けば磁力のON/OFFができ、吸着物を解放します



(単位:mm)

型式	全長	吸着部サイズ		質量 (kg)	価格(税抜)
		A	B		
VCC-17A	700	120	70	2.0	32,000円

マグネットクリーナ (鉄片掃除器)

- ◆工場などの床に転がすだけでクズ等を簡単に回収できます
- ◆手元のプルリングを引くと吸着物が外れます



<使用例>



●最大吸着量:0.85kg

(単位:mm)

型式	全長	全幅	吸着部幅	キャスタ径	質量 (kg)	価格(税抜)
VCC-19-G29	720~1,035	405	300	φ94	1.4	29,000円

マグネット工具

## 丸型マグネット

VMH series

- ◆ちょっとした金属の持ち運びに最適です
- ◆壁に取り付けてハンガーやケーブル掛けとしても利用できます

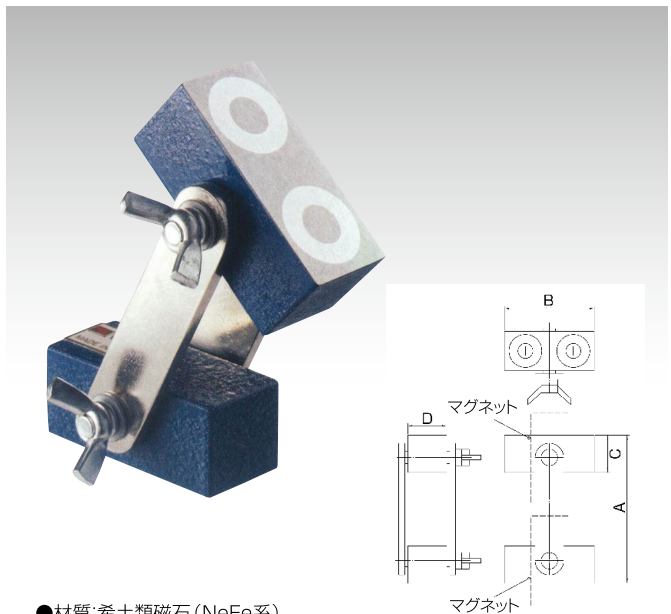


(単位:mm)

型式	サイズ	取っ手ネジ	最大吸着力	質量 (g)	価格(税抜)
VMH-D13	φ66×10.5	M6×P1.0、深さ10mm	13kgf	160	2,300円
VMH-D30	φ80×13.0	M6×P1.0、深さ12mm	30kgf	340	2,900円
VMH-T66	φ66×10.5	M6×P1.0、深さ10mm	13kgf	160	2,300円

## マグネットアングルサポーター

- ◆ボール盤作業、組み立て作業の仮押え等の簡単な治具として最適です
- ◆マグネットを2個組み合わせたもので角度を自由にセットできます



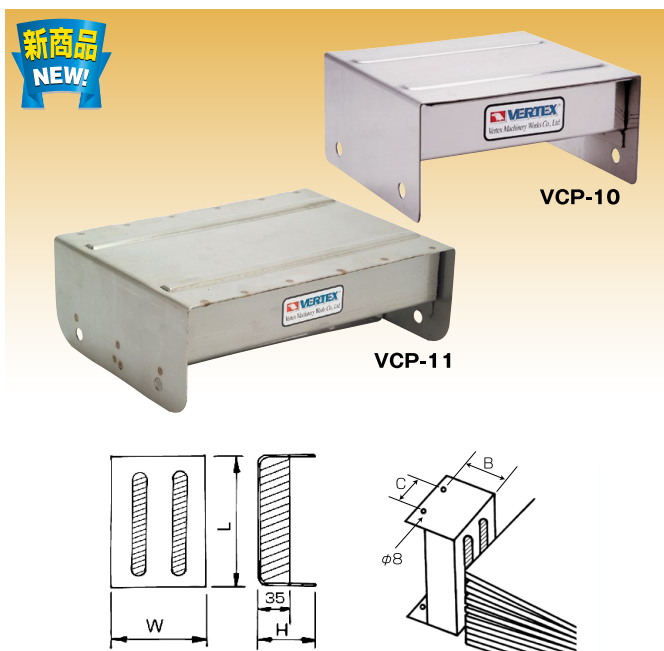
- 材質:希土類磁石 (NeFe系)
- 最大吸着力:343N (35kgf)
- 耐熱温度:70℃

(単位:mm)

型式	サイズ				質量 (kg)	価格(税抜)
	A	B	C	D		
VCP-5	99	60	25	26	0.8	6,100円

## マグネットシートセパレータ

- ◆重なった鉄板を1枚ずつ取り出すのに便利です



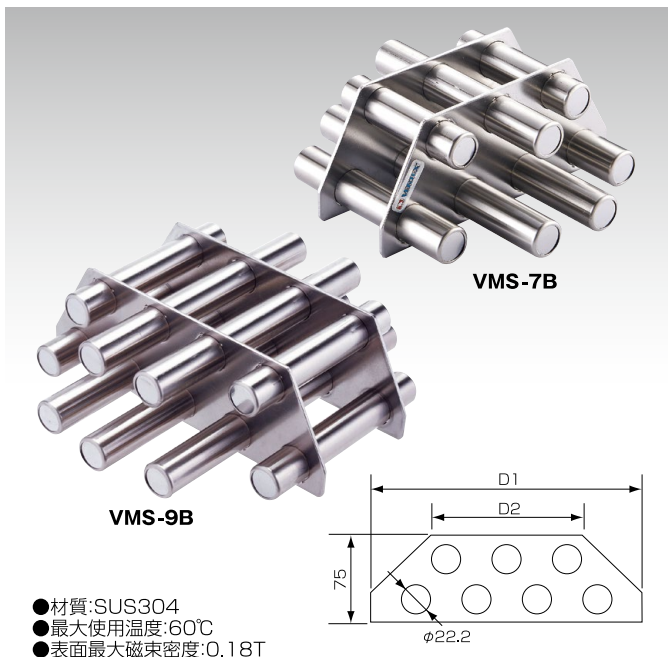
(単位:mm)

型式	サイズ			B	C	質量 (kg)	価格(税抜)
	全長 L	全幅 W	全高 H				
VCP-10	130	130	65	52	85	2.6	25,000円
VCP-11	210	155	65	57	80	4.2	48,000円

## マグネットバーユニット

VMS series

- ◆機械の丸型原料投入口や、出口部分に設置し除鉄します



- 材質:SUS304
- 最大使用温度:60℃
- 表面最大磁束密度:0.18T

(単位:mm)

型式	サイズ		マグネットバー		質量 (kg)	価格(税抜)
	D1	D2	サイズ(最長のもの)	装着本数		
VMS-7B	175	112	φ22.2×182	7本	2.4	29,000円
VMS-9B	218	156	φ22.2×230	9本	3.8	44,000円

リフティングマグネット

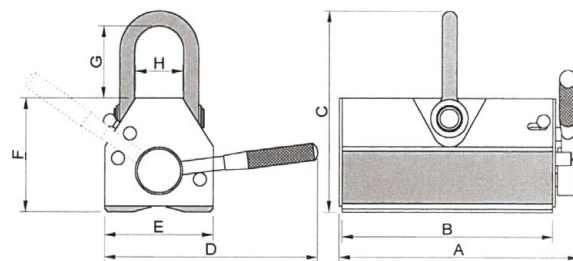
VML series



- ◆安全係数3.5倍の強力な磁力で作業の安全性を高めます
- ◆小型、軽量ですので使いやすく、作業の効率化が図れます
- ◆機械部品、プレス金型、樹脂金型、鉄材、鉄板、丸鋼などの移動に最適です



〈使用例〉



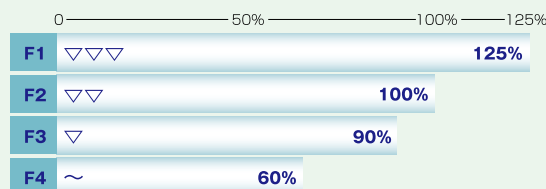
VMLシリーズの吊上能力

荷重に対する吊上能力は、厚さ・材料の表面粗度・材質、そしてマグネットと資材の接着面のクリアランスによって変化します

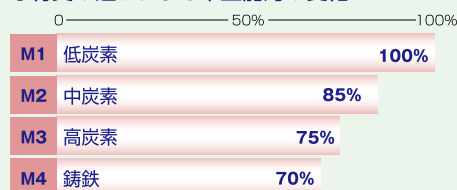
●材料の厚さの違いによる保持力の変化

厚さ	揚重能力比率					
	mm	VML-2000	VML-1000	VML-600	VML-300	VML-100
T1	60以上	100%	100%	100%	100%	100%
T2	55					
T3	50	95%				
T4	45	90%				
T5	40	85%				
T6	35	75%	90%			
T7	30	65%	80%			
T8	25	55%	70%	90%		
T9	20	45%	60%	75%	90%	
T10	15	35%	50%	60%	70%	
T11	10	25%	35%	45%	50%	70%
T12	5	15%	20%	25%	30%	40%

●材料の表面粗度の違いによる吊上能力の変化



●材質の違いによる吊上能力の変化



型式	平鋼		丸鋼			吊上最大長さ (mm)	サイズ (mm)								質量 (kg)	価格 (税抜)
	吊上能力 (kg)	吊上最小板厚 (mm)	吊上能力 (kg)	吊上最小径 (mm)	吊上最大径 (mm)		A	B	C	D	E	F	G	H		
VML-100	100	15	45	80	150	1,000	107	84	120	125	60	71	41	30	2.7	43,000円
VML-300	300	25	135	100	250	1,500	180	155	156	185	90	93	51	41	9.1	102,000円
VML-600	600	30	270	180	350	2,000	255	224	212	260	115	120	77	52	21.5	170,000円
VML-1000	1,000	40	450	230	450	2,500	280	245	286	371	165	169	97	87	53.4	274,000円
VML-2000	2,000	55	900	260	550	3,000	422	380	348	512	216	215	105	121	127.8	537,000円

※吸着面の状態、形状、厚み他の要因によって能力が発揮されない場合があります。十分にテスト、確認を行った上で作業してください。  
 ※上記図表はSS400、板厚50mm、研削仕上げ面の値で、吊上能力は最大吸着力1/3.5(安全係数3.5)の値です。  
 ※上記図表の値はあくまで参考値で、絶対的な安全を保証するものではありません。  
 ※丸鋼径により吊上能力は変化しますので、十分にご注意ください。