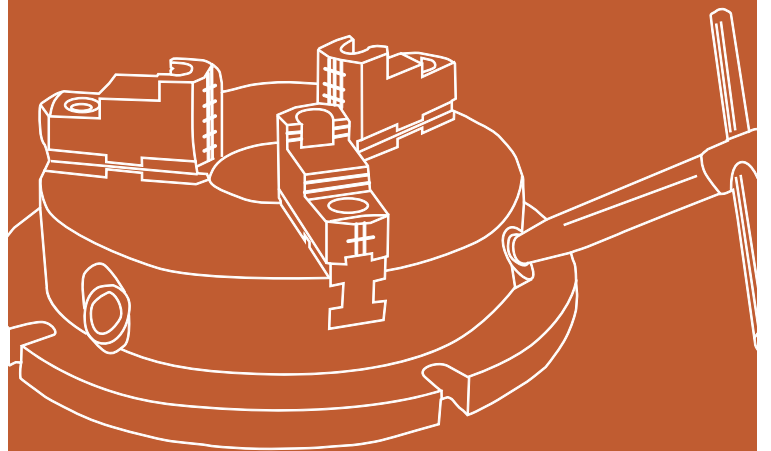


025 ▶ 034

- 025-1 レバーチャック
- 025-2 ロータリチャック
- 026-1 薄型フライスチャック3爪タイプ
- 026-2 薄型フライスチャック4爪タイプ
- 027-1 傾斜角テーブル
- 027-2 傾斜式テーブル
- 028-1 クランピングキット
- 028-2 スタッドボルト
- 029-1 Tスロットナット
- 029-2 フランジナット
- 029-3 カップリングナット
- 030-1 ステップクランプ
- 030-2 ステップブロック
- 030-3 Tスロットクランプ
- 031-1 スクリュージャッキ
- 031-2 マグネット付スクリュージャッキ
- 031-3 スクリュージャッキセット
- 032-1 スイベルVブロック
- 032-2 スイベルVブロック(微調整機能付)
- 032-3 VブロックA型
- 032-4 VブロックB型
- 033-1 クランプ付Vブロック
- 033-2 アングルプレートA型(リブ付)
- 033-3 アングルプレートB型(リブなし)
- 034-1 MC用4面ブロック
- 034-2 45°アングルブロック
- 034-3 30°アングルブロック

J

[Jig]
治具



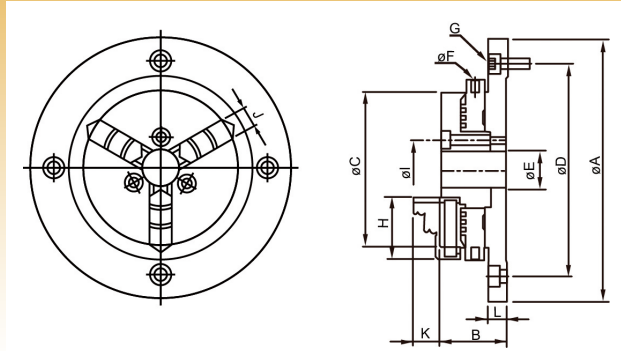
レバーチャック

VLBK series

- ◆コンパクトで軽量です
- ◆レンチ不要、固定リングを回して固定できます

- ◆爪の向きは変更可能です
- ◆卓上旋盤、ボール盤、フライス盤、測定器等の使用に最適です

新商品
NEW!



※メーカー(台湾)在庫品です

(単位:mm)

型式	サイズ												把握範囲	質量 (kg)	価格 (税抜)
	A	B	C	D	E	F	G	H	I	J	K	L			
VLBK-2	118	28	63	100	16	4	4-M5×0.8P	27	26	8	13	8	(外径) φ0.8~63 (内径) φ23~58	1.2	97,000円
VLBK-3	143	37	85	116	20	4	4-M6×1.0P	35	32	11	15	10.5	(外径) φ1~81 (内径) φ31~70	2.9	115,000円
VLBK-4	168	39	110	140	26	5	4-M6×1.0P	42	40	14	19	10	(外径) φ1~100 (内径) φ36~90	4.6	138,000円
VLBK-5	202	45	130	168	32	6	4-M8×1.25P	50	49	16	21	11.5	(外径) φ1.5~116 (内径) φ43~106	6.2	161,000円
VLBK-6	248	52	160	208	50	8	4-M10×1.5P	65	70	19	26	15	(外径) φ1.5~160 (内径) φ52~148	11.0	184,000円

ロータリチャック

VSR series

硬爪タイプ



3爪タイプ
VSR-63-G29
VSR-83-G29

4爪タイプ
VSR-6
VSR-8

●最小目盛: 1°

※◆印はメーカー(台湾)在庫品です

(単位:mm)

型式	サイズ												把握範囲	質量 (kg)	価格 (税抜)
	A	A1	D	B	B1	E	F	H	I	J	K	M			
VSR-63-G29	245	233	160	139	110	45	15	70	3-M8	69	29	14	(外径) φ4~160 (内径) φ48~150	16.0	92,000円
VSR-83-G29	305	270	200	159	125	65	20	86	3-M10	75	34	18	(外径) φ4~190 (内径) φ62~180	25.0	107,000円
VSR-6◆	245	233	139	110	160	45	15	70	3-M8	69	29	14	(外径) φ4~165 (内径) φ55~150	16.0	92,000円
VSR-8◆	305	270	159	125	200	65	20	86	3-M10	75	34	18	(外径) φ4~200 (内径) φ65~200	25.0	107,000円

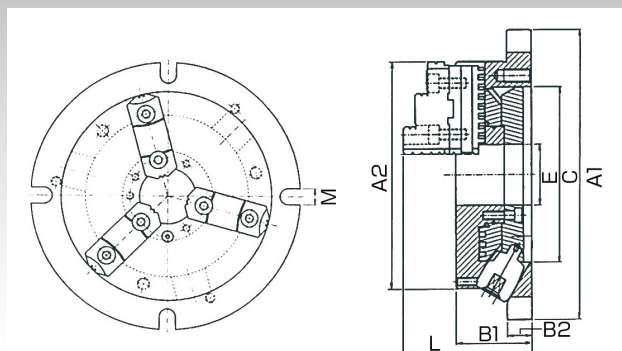
薄型フライスチャック3爪タイプ

VNBK series

- ◆マシニングセンタ、フライス盤、ボール盤、スロット、歯切り盤に最適です
- ◆ハンドルの差し込み角が30°なのでテーブル上でハンドル操作ができます

売切!

生爪・硬爪兼用タイプ



※生爪は付属していません
 ※ギガ・セレクション/SBSタイプの生爪が使用できます
 (VNBK-8はSBS-7が使用できます)

(単位:mm)

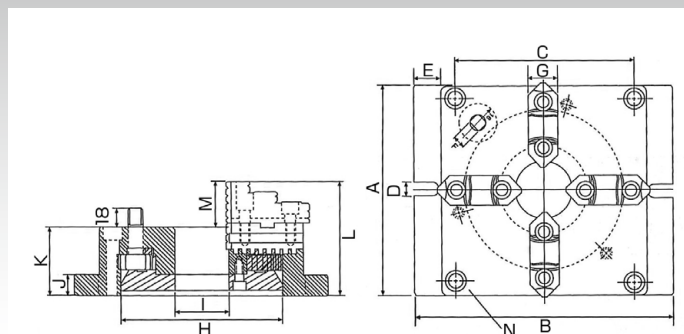
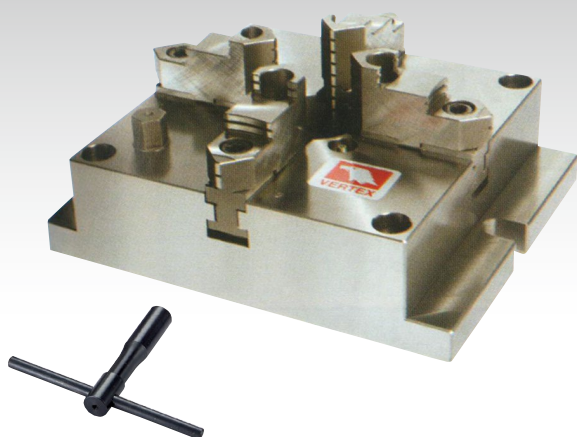
型式	サイズ								把握範囲	質量 (kg)	価格 (税抜)
	A1	A2	B1	B2	C	E	L	M			
VNBK-6	220	170	58	18	130	45	98	13	(外径) φ 8~160 (内径) φ 48~150	12.4	164,000円
VNBK-8	270	210	65	20	155	60	108	13	(外径) φ 11~200 (内径) φ 62~190	20.2	191,000円
VNBK-10	315	255	73	20	190	80	125	16	(外径) φ 12~250 (内径) φ 72~240	29.5	230,000円
VNBK-12	370	305	80	22	250	105	139	18	(外径) φ 15~300 (内径) φ 86~290	46.7	299,000円

治具

薄型フライスチャック4爪タイプ

VMJ series

生爪・硬爪兼用タイプ



※生爪は付属していません
 ※ギガ・セレクション/SBSタイプの生爪が使用できます (VMJ-8はSBS-7が使用できます)

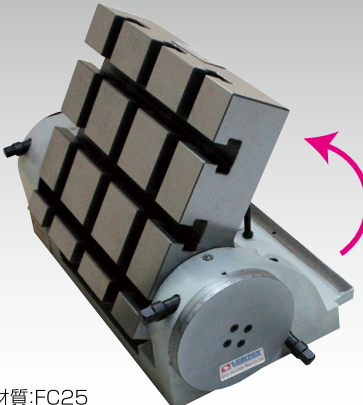
(単位:mm)

型式	サイズ													把握範囲	質量 (kg)	価格 (税抜)
	A	B	C	D	E	G	H	I	J	K	L	M	N			
VMJ-6	165	215	144	18	25	26	130	40	18	57	96	39	4-M10	(外径) φ 4~128 (内径) φ 55~128	13.5	161,000円
VMJ-8	200	250	174	18	25	28	160	55	20	65	108	43	4-M12	(外径) φ 5~162 (内径) φ 62~162	21.5	196,000円
VMJ-10	250	310	218	18	30	32	200	70	22	72	122	50	4-M14	(外径) φ 6~200 (内径) φ 72~200	36.1	288,000円
VMJ-12	310	380	274	22	35	40	260	100	25	85	141	56	4-M16	(外径) φ 10~265 (内径) φ 90~265	61.7	403,000円

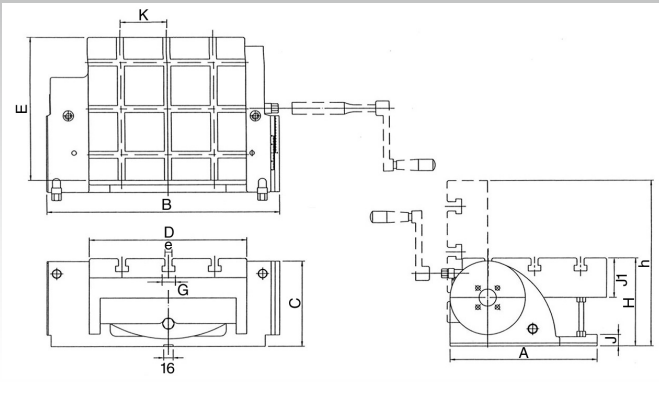
傾斜角テーブル

VUT series

◆ 強固なボディ剛性の傾斜式テーブルです



傾斜
0~90°



〈使用例〉

●材質:FC25
●傾斜:0°~90°
●付属品:ハンドル

●ハンドル1回転あたりの傾斜角度:6°(VUT-1515)、1°(VUT-2726/3230)
●本尺の目盛:5分(VUT-1515)、1°(VUT-2726/3230)
●副尺の目盛:1分(VUT-1515)、2分(VUT-2726/3230)
●テーブル面のベースに対する平行度:
±0.01mm/100mm
●テーブル面の真直度:±0.015mm/100mm

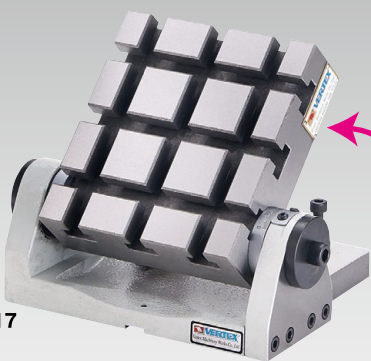
(単位:mm)

型式	テーブル					ベース				T溝幅		許容積載質量		垂直時の高さ h (mm)	質量 (kg)	価格 (税抜)
	全長 E	全幅 D	全高 H	K	厚さ J1	全長 A	全幅 B	高さ C	厚さ J	e	G	水平時 (kg)	傾斜時 (kg)			
VUT-1515	150	156	115	50	50	180	285	113	16	10	20	30	12	181	17.0	219,000円
VUT-2726	258	270	155	80	70	255	399	150	20	12	22	45	20	288	57.0	316,000円
VUT-3230	298	320	169	98	75	300	449	169	25	16	26	70	35	337	80.0	403,000円

傾斜式テーブル

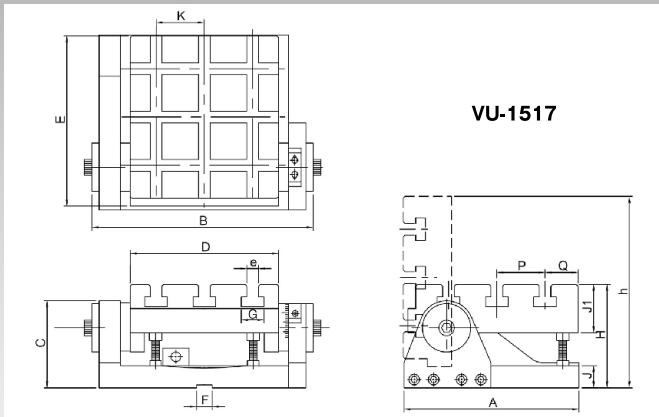
VU series

◆ 軽切削用の傾斜式テーブルです

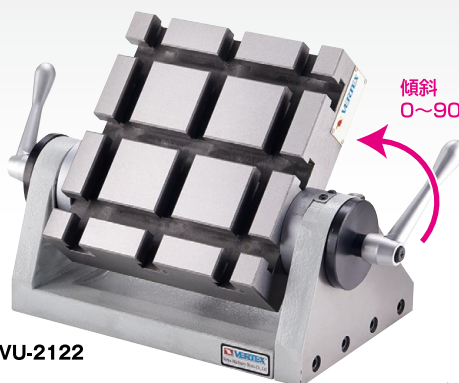


傾斜
0~90°

VU-1517

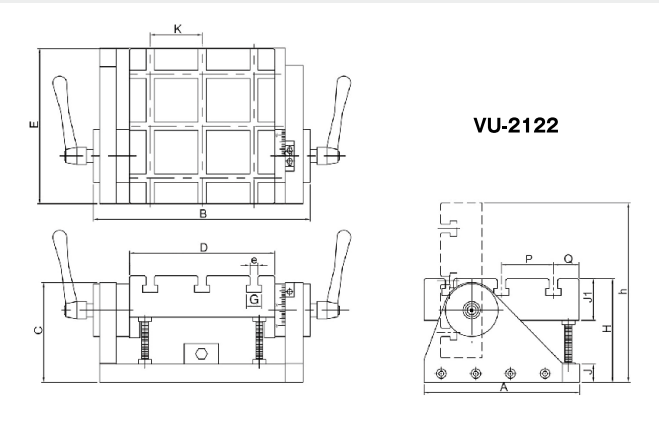


VU-1517



傾斜
0~90°

VU-2122



VU-2122

※メーカー(台湾)在庫品です

(単位:mm)

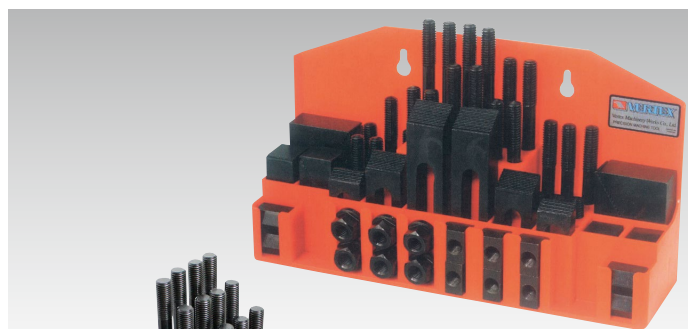
型式	テーブル					ベース				T溝幅		許容積載質量		ガイドブロック 溝幅 F (mm)	垂直時の高さ h (mm)	質量 (kg)	価格 (税抜)
	全長 E	全幅 D	全高 H	K	厚さ J1	全長 A	全幅 B	高さ C	厚さ J	e	G	水平時 (kg)	傾斜時 (kg)				
VU-1517	176	154	105	50	50	180	228	92	22	12	20	30	15	16	198	12.7	138,000円
VU-2122	224	210	154	75	60	225	312	144	26	12	20	70	40	—	258	28.6	184,000円

●本尺の目盛:5分(VU-1517)、1°(VU-2122)
●副尺の目盛:1分(VU-1517)、2分(VU-2122)
●テーブル面のベースに対する平行度:
±0.01mm/100mm
●テーブル面の真直度:±0.015mm/100mm

クランピングキット

CK series

◆標準タイプのステップクランプとステップブロックが組み込まれたキットです



CK-08~16

〈セット内容〉
 ●スタッドボルト:長さ75,100,125,150,175,200mm×各4本
 ●カップリングナット4個 ●フランジナット6個 ●Tスロットナット6個
 ●ステップクランプ3セット(2コ1セット) ●ステップブロック6セット(2コ1セット)
 ●付属品:プラスチックケース(CK-08~16)、プラスチックベース(CK-18/20)



CK-18/20

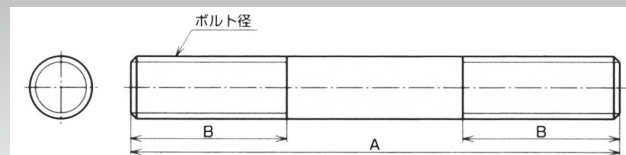
- 材質:S45C
- 硬度:HRC27~37
- 表面处理:黒染め

型式	適合T溝幅(mm)	ネジ径	質量(kg)	価格(税抜)
CK-08	10	M8	7.4	28,800円
CK-10	12	M10	7.6	33,400円
CK-12A	14	M12	9.4	35,700円
CK-14	16	M14	11.1	38,000円
CK-16	18	M16	12.7	40,300円
CK-18	20	M18	25.3	51,800円
CK-20	22	M20	27.0	63,300円

スタッドボルト



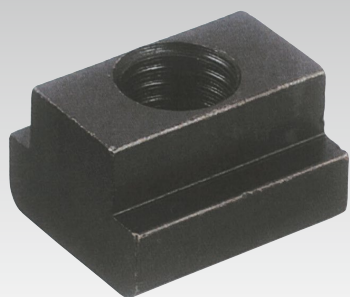
- 材質:S45C
- 硬度:HRC27
- 表面处理:黒染め



(単位:mm)

型式	ボルト径	A	B	質量(g)	価格(税抜)	
1323M	M8 P=1.25	75	32	23	≒200円	
1324M		100		30		
1325M		125		40		
1326M		150	38	50		
1327M		175		60		240円
1328M		200		70		250円
1333M		M10 P=1.5	75	32		40
1334M	100			50	240円	
1335M	125			60	250円	
1336M	150		38	70	260円	
1337M	175			90	280円	
1338M	200			100	330円	
1343M	M12 P=1.75		75	32	60	250円
1344M		100		70	≒280円	
1345M		125		90		
1346M		150	38	100		290円
1347M		175		130		320円
1348M		200		150		330円
1343MA		M14 P=2.0	75	32		70
1344MA	100			100		280円
1345MA	125			130	280円	
1346MA	150		40	150	310円	
1347MA	175			180	350円	
1348MA	200			200	360円	
1353M	M16 P=2.0		75	32	90	310円
1354M		100		130	320円	
1355M		125	44	160	330円	

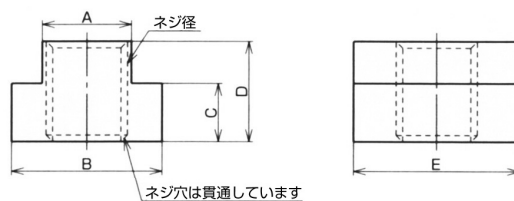
型式	ボルト径	A	B	質量(g)	価格(税抜)
1356M	M16 P=2.0	150		190	370円
1357M		175	44	230	400円
1358M		200		250	440円
13510M		250		310	700円
13512M		300	45	380	780円
1363M	M18 P=2.5	75	32	120	370円
1364M		100	40	160	400円
1365M		125		200	480円
1366M		150		250	520円
1367M		175	45	300	530円
1368M	M20 P=2.5	200		320	610円
13610M		250		400	810円
13612M		300	50	500	970円
1373M		75	32	150	440円
1374M		100	40	200	490円
1375M	M24 P=3.0	125		250	560円
1376M		150		300	630円
1377M		175	45	350	700円
1378M		200		400	680円
13710M		250		500	1,090円
13712M	M24 P=3.0	300	50	650	1,240円
1384M		100	40	250	830円
1385M		125		350	870円
1386M		150	45	450	980円
1387M		175		530	1,040円
1388M	200		600	1,070円	



治具

- 材質:S45C
- 硬度:HRC34
- 表面处理:黒染め

Tスロットナット



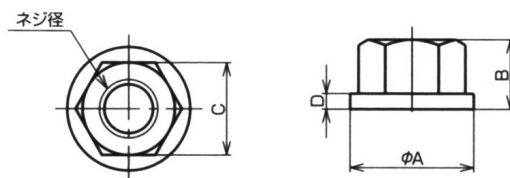
(単位:mm)

型式	適合T溝幅	ネジ径	A±0.3	B	C	D	E	質量(g)	価格(税抜)
3412M	10	M8	9.0	16	6	12	22	23	250円
3423M	12	M10	11.5	18	7	14	22	28	260円
3414M-M10	14	M10	13.5	22	8	16	28	50	300円
3414M	14	M12	13.5	22	8	16	28	48	330円
A3424M	16	M12	15.3	25	8	16	28	60	350円
B3424M	16	M14	15.3	25	8	16	28	60	360円
3415M	18	M16	17.0	28	11	20	32	87	390円
3416M	20	M18	19.5	32	12	24	38	142	540円
3417M	22	M20	21.5	35	14	28	38	165	670円
3418M	28	M24	26.5	44	18	36	38	230	1,130円



- 材質:S45C
- 硬度:HRC34
- 表面处理:黒染め

フランジナット



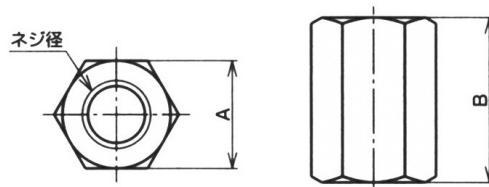
(単位:mm)

型式	ネジ径	A	B	C	D	質量(g)	価格(税抜)
4512	M8×1.25	19	10	13	2	13	280円
4513	M10×1.5	22	12	17	3	23	290円
4514	M12×1.75	28	16	21	4	43	300円
4514M	M14×2.0	28	16	22	4	47	330円
4515	M16×2.0	35	17	26	5	87	360円
4516	M18×2.5	41	25	32	6	100	450円
4517	M20×2.5	44	35	32	6	92	650円
4518	M24×3.0	50	32	41	6	120	1,040円



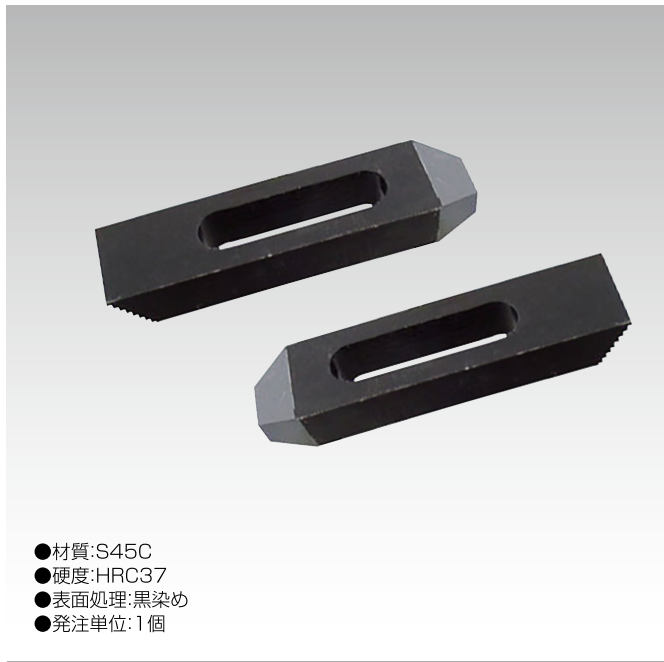
- 材質:S45C
- 硬度:HRC34
- 表面处理:黒染め

カップリングナット



(単位:mm)

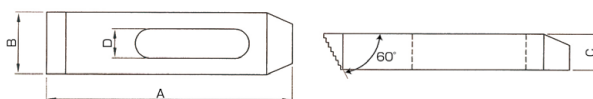
型式	ネジ径	A	B	質量(g)	価格(税抜)
2612M	M8×1.25	13	22	33	300円
2613M	M10×1.5	17	25	35	330円
2614M	M12×1.75	21	32	65	390円
2614M-1	M14×2.0	21	32	60	460円
2615M	M16×2.0	26	41	128	520円
2616M	M18×2.5	32	48	228	630円
2617M	M20×2.5	32	48	208	690円
2618M	M24×3.0	41	64	480	1,200円



- 材質:S45C
- 硬度:HRC37
- 表面处理:黒染め
- 発注単位:1個

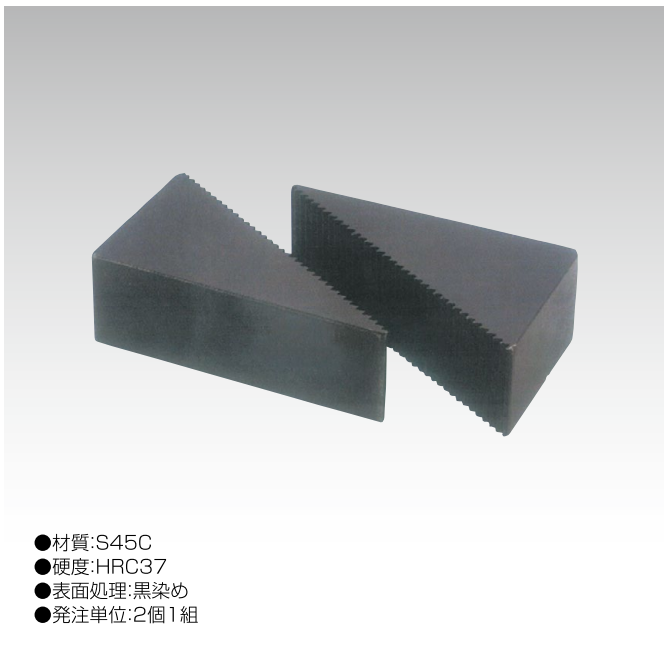
ステップクランプ

◆ステップブロックとペアで使用します



(単位:mm)

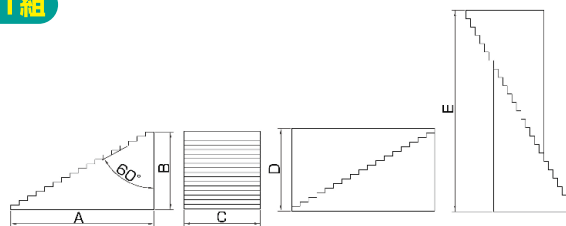
型式	適合ボルト	A	B	C	D	質量(kg)	価格(税抜)
6113	M8 or M10	65	25	13	11	0.25	1,800円
6123		100	26	15		0.49	2,300円
6133		150	28	19		0.99	2,500円
6214	M12	65	30	13	14	0.25	2,000円
6224		100	32	19		0.35	2,500円
6234		150	32	22		0.60	2,900円
6215	M14 or M16	65	32	16	18	0.31	2,000円
6225		100	38	19		0.85	2,800円
6235		150	38	22		1.47	3,200円
6316	M18 or M20	100	38	19	20	0.75	2,900円
6326		150	38	25		1.43	3,300円
6336		200	44	28		2.82	4,300円
6417	M24	150	50	32	26	1.90	4,600円
6427		200	50	38		2.75	6,900円
6437		250	50	38		3.80	8,100円



- 材質:S45C
- 硬度:HRC37
- 表面处理:黒染め
- 発注単位:2個1組

ステップブロック

2コ1組



(単位:mm)

型式	A	B	C	D(最小)	E(最大)	質量(kg)	価格(税抜)
5114	30	19	25	21	45	0.12	1,300円
5124	47	30	25	32	70	0.30	1,600円
5134	97	59	25	61	147	1.17	3,800円
5114B	30	19	32	21	45	0.17	2,000円
5124B	44	26	32	32	70	0.35	3,100円
5134B	97	59	32	61	147	1.50	4,800円
5215	59	39	38	41	87	0.76	2,400円
5225	97	61	38	63	147	1.88	5,300円
5235	140	86	38	88	210	3.78	7,700円

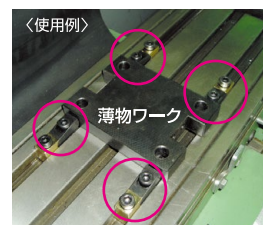
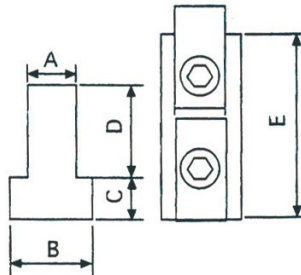


- 材質:クランプジョー/S45C、ベース/FCD60
- 硬度:HRC50±2

Tスロットクランプ

CK series

◆薄物ワークのクランプに最適で、フライス加工等に便利です



4コ1組

(単位:mm)

型式	A	B	C	D	E	クランプ力	質量(kg)	価格(税抜)
CK-3712	11.5	18	7	16	42	6kN	0.6	16,000円
CK-3714	13.5	22	8	18	42	9kN	0.7	17,000円
CK-3716	15.5	25	10	20	45	12kN	0.9	19,000円
CK-3718	17.5	28	11	24	45	15kN	1.1	21,000円
CK-3720	19.5	32	12	26	53	20kN	1.5	21,500円

スクリージャッキ

VSJ series

◆各種クランプのサポートに最適です



- 材質:S45C
- 耐荷重:50kN

(単位:mm)

型式	A	B	φC	φD	質量 (kg)	価格(税抜)
VSJ-40	40	50	30	40	0.3	2,400円
VSJ-70	65	90	28	38	0.4	2,700円
VSJ-150	88	140	40	50	1.1	3,600円
VSJ-250	135	230	45	55	2.3	5,300円
VSJ-500	265	360	45	72	4.6	12,700円

マグネット付スクリージャッキ VSJM series

◆底面にマグネットが付いたスクリージャッキです



- 材質:S45C
- 耐荷重:50kN

(単位:mm)

型式	A	B	φC	φD	φK	質量 (kg)	価格(税抜)
VSJM-50	42	47	35	40	11.5	0.4	12,700円
VSJM-70	51	65	35	40	11.5	0.5	13,200円
VSJM-85	67	87	40	45	11.5	0.7	15,500円
VSJM-110	86	116	40	45	11.5	0.8	17,000円
VSJM-165	110	170	45	50	11.5	1.4	21,000円

スクリージャッキセット

VSJ series

◆異形ワークのクランプサポートも可能です



VSJ-A



VSJ-70A

VSJ-150A

VSJ-250A

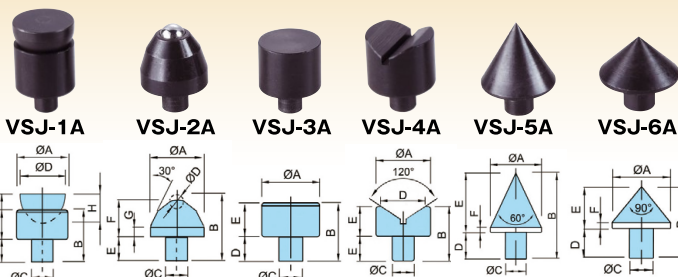
ジャッキ単品

(単位:mm)

型式	A	B	φC	φD	質量 (kg)	価格(税抜)
VSJ-70A	65	90	28	38	0.4	2,800円
VSJ-150A	88	140	40	50	1.1	3,800円
VSJ-250A	135	230	45	55	2.3	6,000円

セット

型式	セット内容		質量 (kg)	価格(税抜)
	ジャッキ	アタッチメント		
VSJ-A	VSJ-70A×2個 VSJ-150A×2個	VSJ-1A~6A 各1個	4.0	26,000円
VSJ-B	VSJ-150A×2個 VSJ-250A×2個	VSJ-1A~6A 各1個	7.5	37,000円



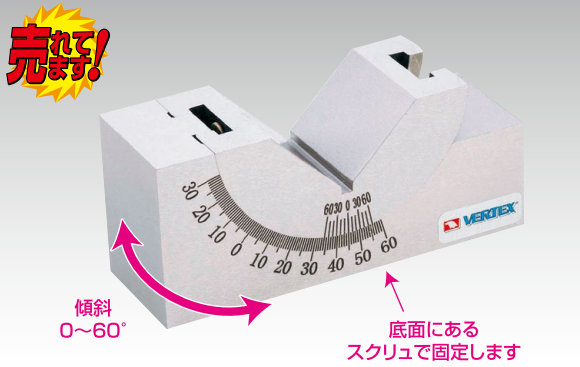
アタッチメント単品

(単位:mm)

型式	φA	B	φC	φD	E	F	G	H	質量 (kg)	価格(税抜)
VSJ-1A	25	30	11	19	10	20	7	11.5	100	2,900円
VSJ-2A	25	34	11	9.5	10	20	6	-	70	2,300円
VSJ-3A	25	30	11	10	20	-	-	-	80	2,100円
VSJ-4A	25	30	11	15	10	20	-	-	80	2,600円
VSJ-5A	25	33	11	10	23	2	-	-	40	2,100円
VSJ-6A	25	34	11	10	14	2	-	-	30	2,000円

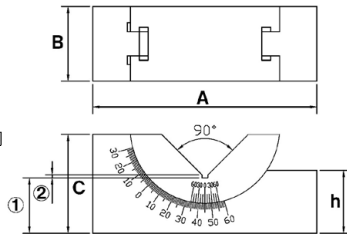
スィベルVブロック VAP series

◆通常のマシンバイス上で使用することで角度切削がスピーディーに行えます



傾斜 0~60°
底面にあるスクリューで固定します

- 材質:SK2
- 硬度:HRC50~54
- 直角度:±0.005mm
- 角度精度:±10分以内
- 最小読取角度:10分
- 傾斜:0~60°



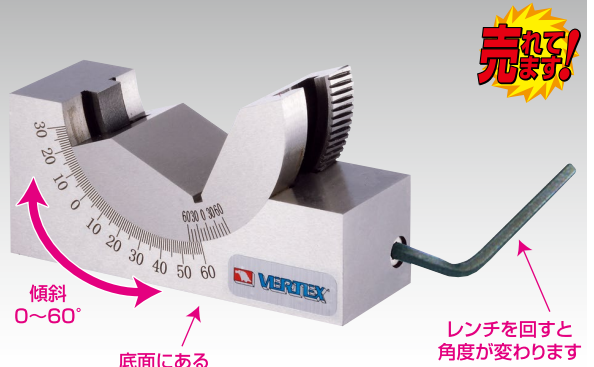
※並列では使用できません

(単位:mm)

型式	全長 A	全幅 B	全高 C	h	①	②	質量 (kg)	価格(税抜)
VAP-1	102	45	49	29	22	1.5	1.4	36,000円
VAP-2	102	30	49	30	22	1.5	0.9	32,000円
VAP-3	75	25	33	22	18	1	0.5	29,000円

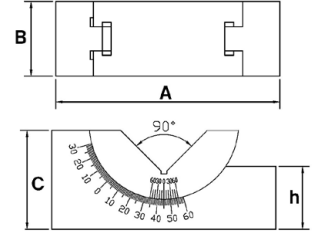
スィベルVブロック(微調整機能付) VAPM series

◆通常のマシンバイス上で使用することで角度切削がスピーディーに行えます
◆側面のキャップボルトで任意の角度に微調整できます



傾斜 0~60°
底面にあるスクリューで固定します
レンチを回すと角度が変わります

- 材質:SK2
- 硬度:HRC50~54
- 直角度:±0.005mm
- 角度精度:±10分以内
- 最小読取角度:10分
- 傾斜:0~60°

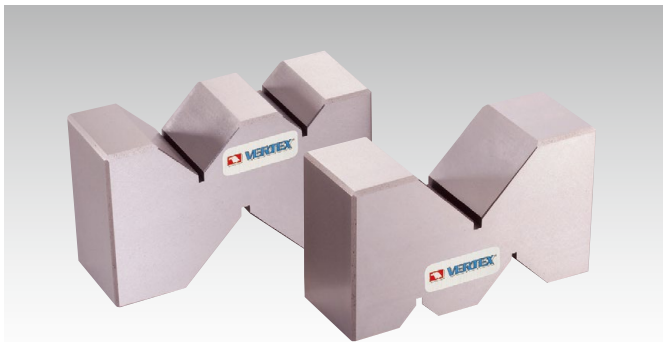


※並列では使用できません

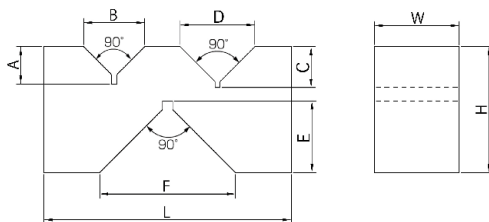
(単位:mm)

型式	全長 A	全幅 B	全高 C	h	質量 (kg)	価格(税抜)
VAPM-1	102	45	49	29	1.4	45,000円
VAPM-2	102	30	49	31	1.0	41,000円
VAPM-3	75	25	33	22	0.5	38,000円

VブロックA型 VA series



- 材質:YK30
- 熱処理済
- 研削仕上
- 平行・直角度:0.03mm/100mm以内

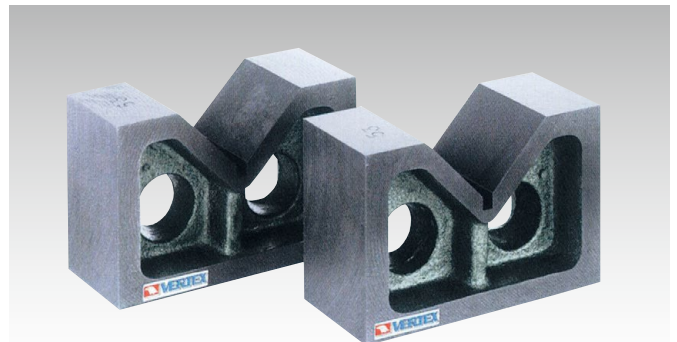


231組

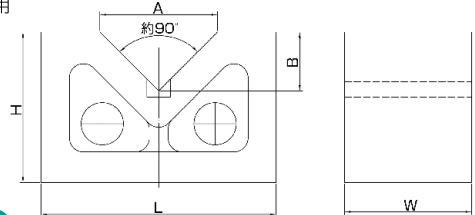
(単位:mm)

型式	L×W×H	A	B	C	D	E	F	質量 (kg)	価格(税抜)
V-3VA-S	73×25×37	8	18	10	22	18	40	0.88	15,000円
V-4VA-S	100×36×60	8	18	15	32	24	50	2.90	17,000円
V-5VA-S	125×50×80	9.5	22	16	35	31.5	65	6.80	32,000円

VブロックB型 Vseries



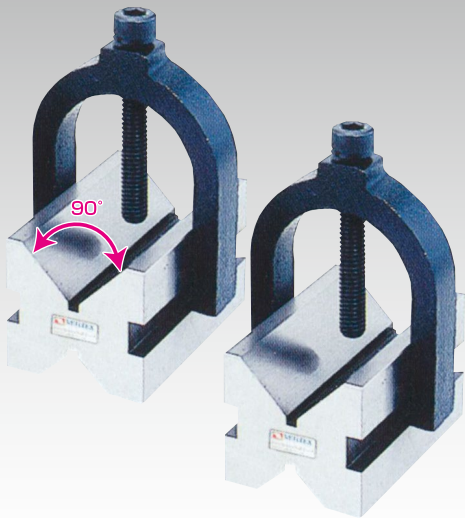
- 材質:FC200
- 熱処理:焼鈍
- 機械仕上
- 平行度:0.05mm/100mm以内
- 粗加工用



231組

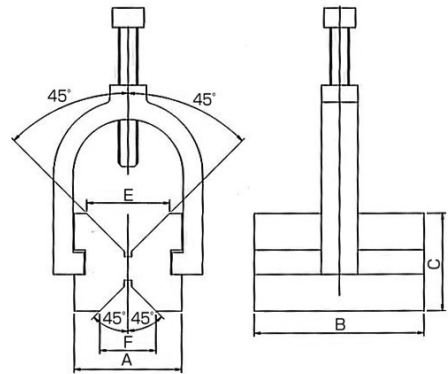
(単位:mm)

型式	L×W×H	A	B	質量(kg)	価格(税抜)
V-2V	50× 27× 32	25	12	0.5	3,700円
V-3V	76× 35× 61	44	22	1.5	4,400円
V-4V	100× 45× 67	53	26	2.5	6,000円
V-5V	130× 51× 79	64	32	4.3	9,900円
V-6V	156× 66× 90	81	40	6.4	13,800円
V-7V	181× 77×110	85	42	12.0	25,000円
V-8V	206×103×143	116	58	16.7	32,000円



- 材質:S45C(ブロック)、FC250(クランプ)
- 硬度:HRC50(ブロック)

クランプ付Vブロック



2コ1組

(単位:mm)

型式	A	B	C	E	F	質量(kg)	価格(税抜)
VBC-243	45	70	42	34	23	1.9	21,000円



VR-6

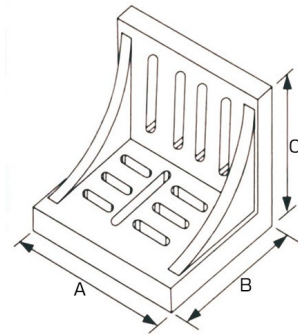


VR-8/10/12

- 材質:FC25
- 熱処理:焼鈍
- 表面处理:塗装(黒皮部)
- 研削仕上
- 直角度:0.01/100mm以内

アングルプレートA型(リブ付)

VR series



(単位:mm)

型式	サイズ			質量(kg)	価格(税抜)
	A	B	C		
VR-6	150	115	126	3.8	9,800円
VR-8	202	126	150	7.4	15,000円
VR-10	250	126	202	12.1	23,000円
VR-12	300	202	228	23.7	41,000円



VR-45



VR-60

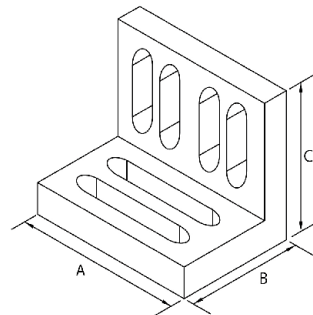
VR-80/100/120



- 材質:FC25
- 熱処理:焼鈍
- 研削仕上
- 直角度:0.01/100mm以内

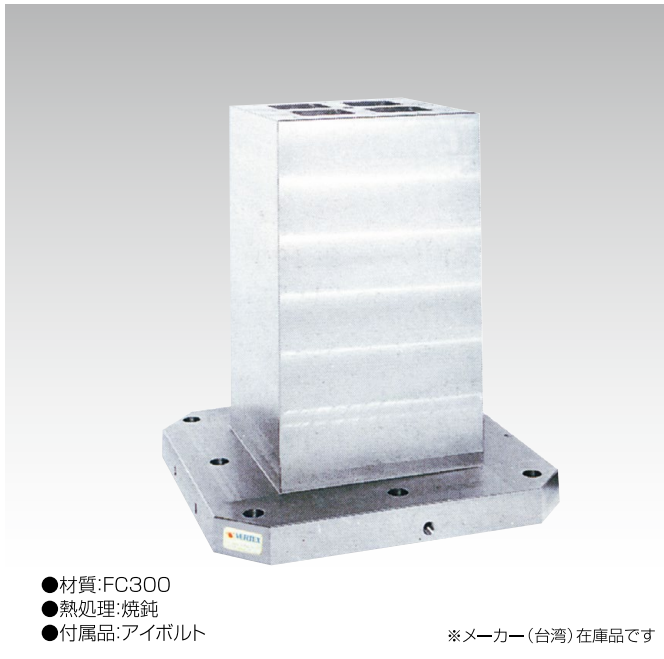
アングルプレートB型(リブなし)

VR series



(単位:mm)

型式	サイズ			質量(kg)	価格(税抜)
	A	B	C		
VR-45	104	75	88	1.3	10,400円
VR-60	152	126	104	3.2	15,000円
VR-80	202	152	126	7.4	21,000円
VR-100	253	202	152	12.0	33,000円
VR-120	303	228	202	19.4	51,000円



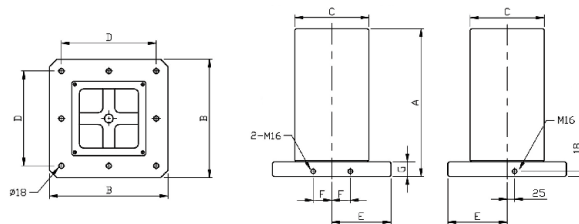
- 材質:FC300
- 熱処理:焼鈍
- 付属品:アイボルト

※メーカー(台湾)在庫品です

MC用4面ブロック

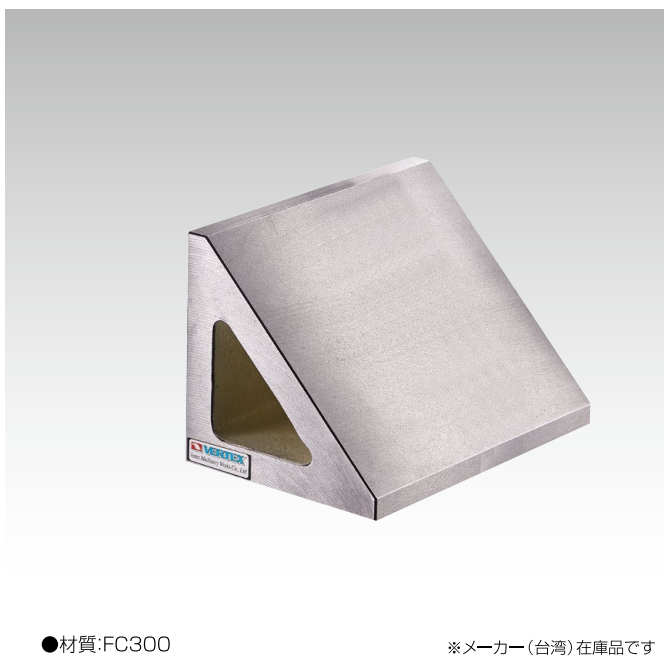
BP series

- ◆4面治具ブロックのロングタイプで、ワーク取り付け面の一面当りの面積が大きくなっています
- ◆ワークを多数個取り付けることができます



(単位:mm)

型式	A	B	C	D	E	F	G	取付穴数	質量(kg)	価格(税抜)
BP07-10	500	400	250	320	200	55	50	4	175	460,000円
BP07-20	600	500	300	400	250	75	50	8	240	690,000円
BP07-30	700	630	350	500	315	100	50	8	390	920,000円
BP07-40	800	800	500	600	400	135	50	8	745	1,380,000円



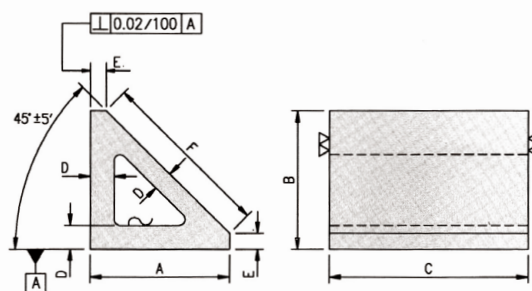
- 材質:FC300

※メーカー(台湾)在庫品です

45°アングルブロック

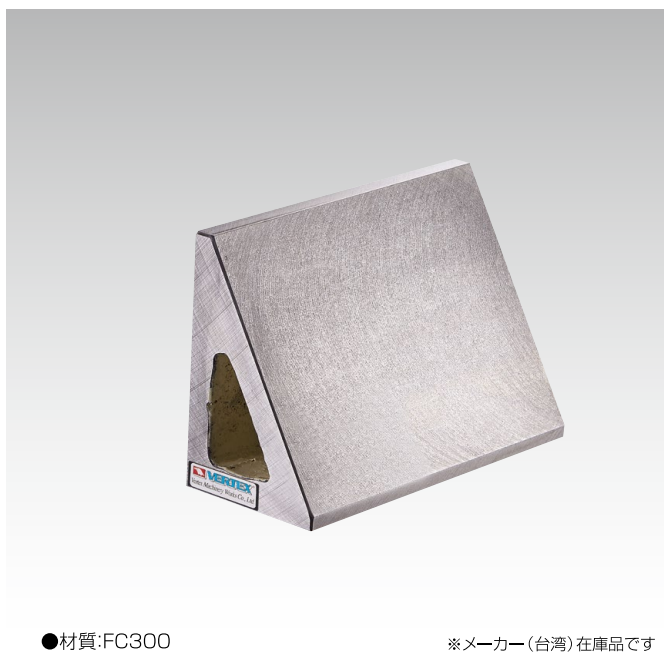
BC series

- ◆45°の角度のついた3面治具ブロックです



(単位:mm)

型式	A	B	C	D	E	F	質量(kg)	価格(税抜)
BC45-15	100	100	150	14	10	127	4.5	29,000円
BC45-30	100	100	300	14	10	127	8.8	52,000円
BC45-151	200	200	150	22	20	255	15.0	63,000円
BC45-301	200	200	300	22	20	255	29.0	104,000円



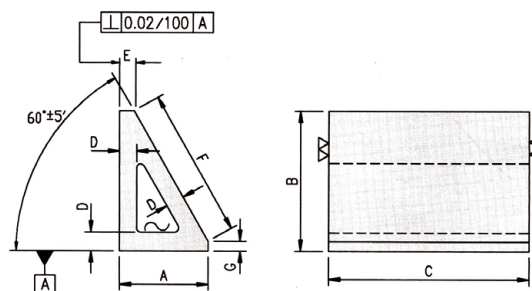
- 材質:FC300

※メーカー(台湾)在庫品です

30°アングルブロック

BC series

- ◆30°の角度のついた3面治具ブロックです



(単位:mm)

型式	A	B	C	D	E	F	G	質量(kg)	価格(税抜)
BC30-15	63	100	150	12	9	108	6	3.0	23,000円
BC30-30	63	100	300	12	9	108	6	6.0	44,000円
BC30-151	125	200	150	20	14	222	8	9.5	46,000円
BC30-301	125	200	300	20	14	222	8	19.0	78,000円