



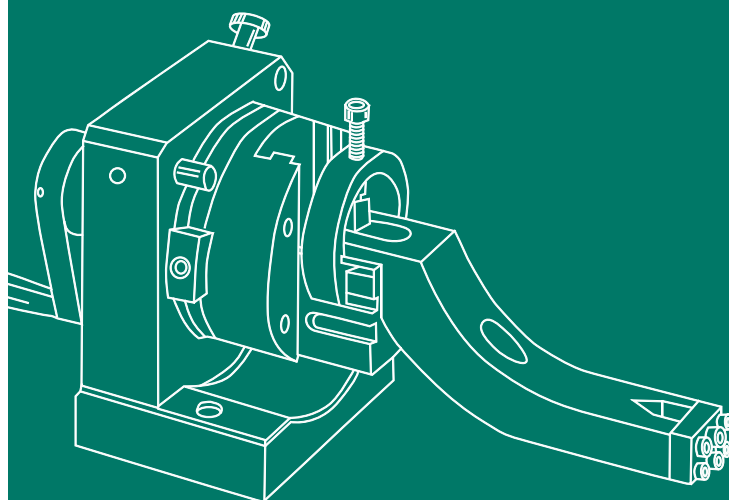
051 ▶ 055

- 051-1 パンチグラインダ
- 051-2 小型パンチグラインダ
- 052-1 コレット式パンチフォーマ
- 052-2 3爪チャック付パンチフォーマ
- 053-1 パンチフォーマ
- 053-2 パンチフォーマ
- 053-3 V-PS用アンギュラー
ドレッシング用アタッチメント
- 054-1 パンチフォーマ用サインプレート
- 054-2 サインバー
- 054-3 マグネット付サインバー
- 054-4 サインドレッサ
- 055-1 砥石RDレッサ
- 055-2 単石ダイヤモンドレッサ
- 055-3 砥石バランス(平行バー式)
- 055-4 砥石バランス(ローラー式)

G

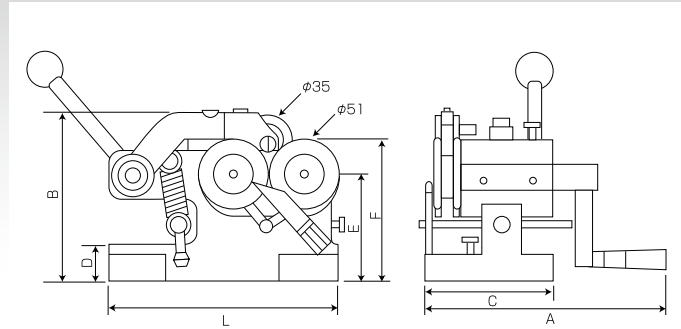
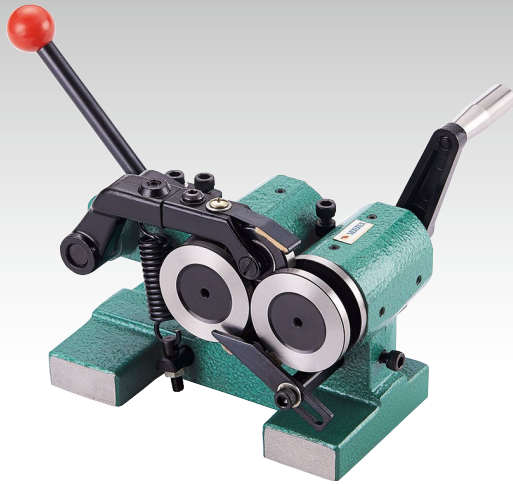
[Grind Machine]
Accessories

研磨機用 ツール



パンチグラインダ

- ◆丸パンチの研磨に最適です
- ◆3点支持のローラーにより安定した芯出しが簡単に行えます



- 加工径:φ1.5~25mm
- ローラー精度:0.005mm(ワーク長さ:φ5~35mm)

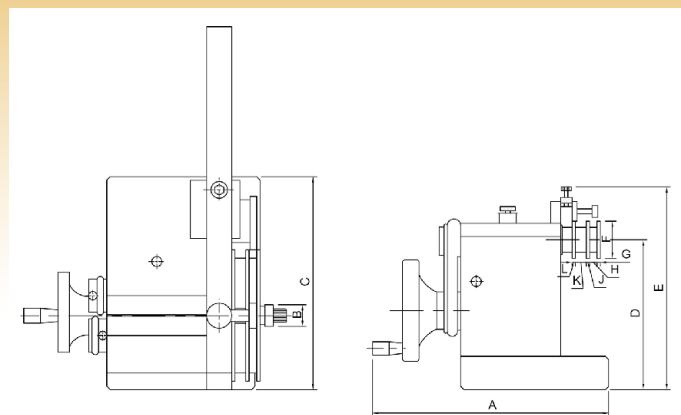
(単位:mm)

型式	本体			C	D	E	F	質量 (kg)	価格(税抜)
	全長 L	全幅 A	全高 B						
V-PG	167	172	121	90	20	78	100	6.6	121,000円

小型パンチグラインダ

- ◆丸パンチの研磨に最適です
- ◆3点支持のローラーにより安定した芯出しが簡単に行えます

新商品
NEW!



- 加工径:φ0.5~10mm
- ローラー精度:0.005mm
- 突出量:5~20mm

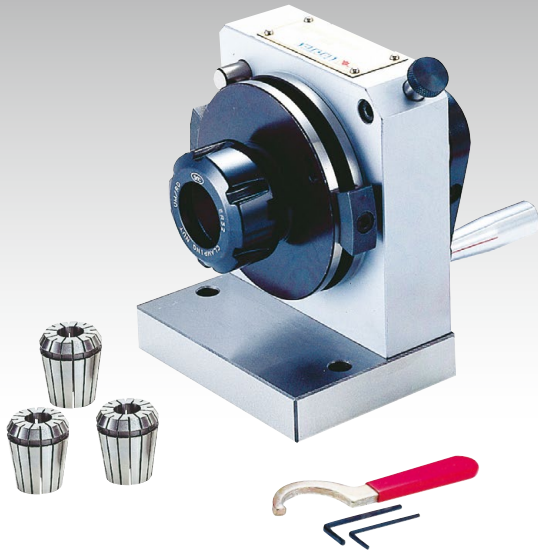
(単位:mm)

型式	本体			C	D	F	G	H	J	K	L	質量 (kg)	価格(税抜)
	全長 A	全幅 C	全高 E										
V-PGA	142	128	122	φ13	90	22.4	2	4.5	2	6.5	2	3.1	124,000円

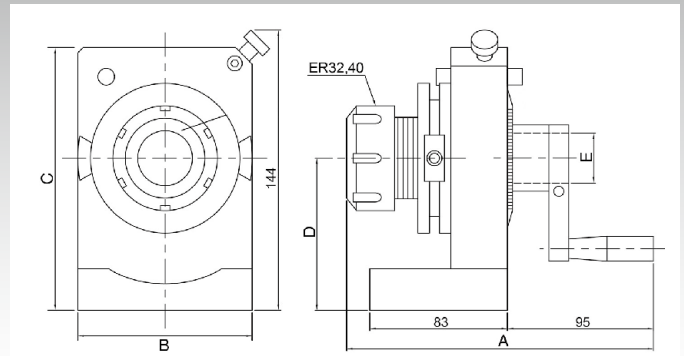
コレット式パンチフォーマ

V-PS series

- ◆各種パンチや研磨ホイールの成型等に最適です
- ◆コレット式のため、ワークを正確に素早く把握することが可能です
- ◆15°毎の割り出し機能付きです



- 割り出し数:24分割(15°)
- 割り出し精度:±10秒以内
- センタースルー構造
- 材質:S.UJ2



コレット(単品)

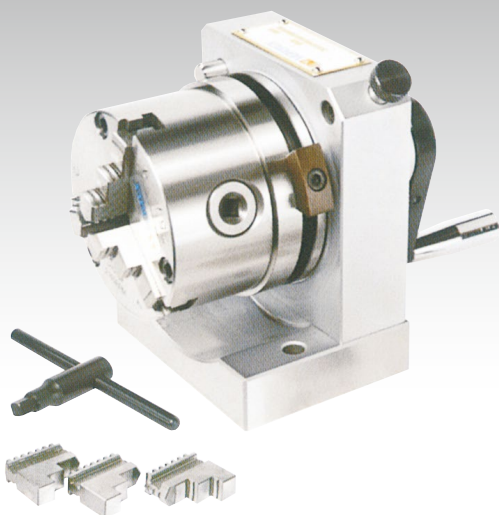
型式	価格(税抜)
ER32-2,3,4,5,6,7,8,9,10,11,12,13,14,15,16,17,18,19,20	¥4,800円
ER40-4,5,6,7,8,9,10,11,12,13,14,15,16,17,18,19,20,21,22,23,24,25,26	¥5,500円

(単位:mm)

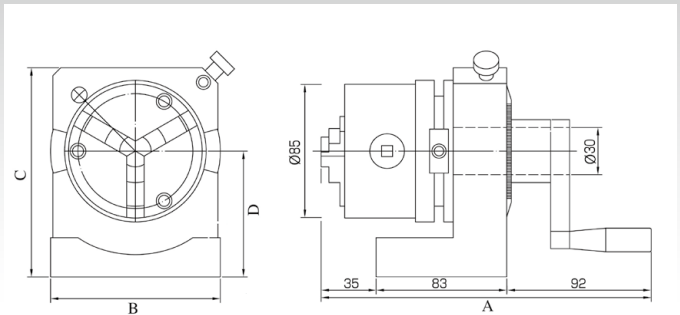
型式	本体(レバー部除く)			センタ高さ D	貫通穴径	質量 (kg)	付属品	価格(税抜)
	全長 A	全幅 B	全高 C					
V-PS-ER32	180	108	133	80-81	φ30	5.50	フックスパナ、六角レンチ、ER-32コレット6個セット(6・8・10・12・16・20mm)	288,000円
V-PS-ER40	180	108	133	80-81	φ30	5.65	フックスパナ、六角レンチ、ER-40コレット7個セット(6・8・10・12・16・20・25mm)	311,000円

3爪チャック付パンチフォーマ

- ◆平面研削盤、フライス盤、ボール盤等に取り付けて小物ワークの円筒、割り出し、穴あけ加工が効率良くできます

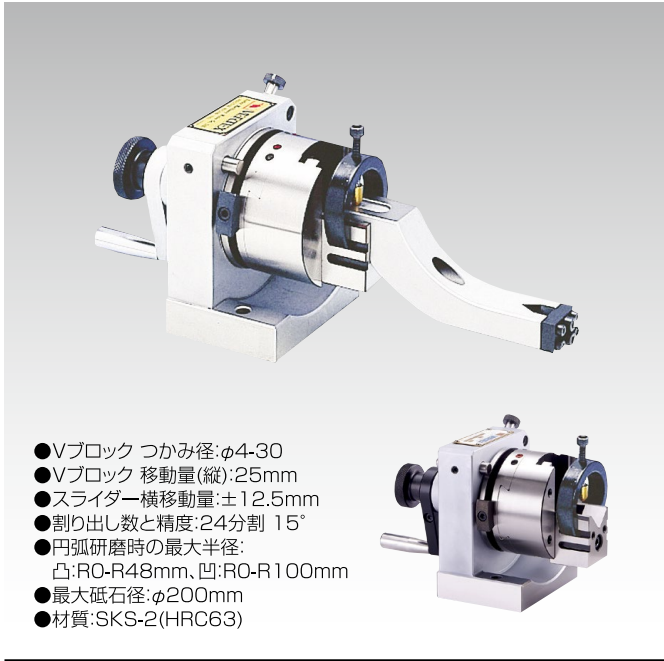


- 割り出し数:24分割(15°)
- 割り出し精度:±10秒以内
- 目盛:本尺1°、副尺6分
- チャック:3インチ3爪スクロール 硬爪タイプ(徳川鉄工所 SC-3H)



(単位:mm)

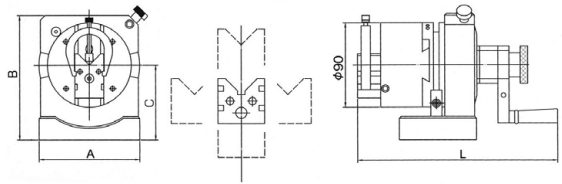
型式	本体			センタ高さ D	チャック把握範囲	貫通穴径	質量 (kg)	価格(税抜)
	全長 A	全幅 B	全高 C					
V-PS-80J	210	108	133	80	(外径) φ 2~70 (内径) φ24~64	(チャック部) φ16 (本体部) φ30	8.7	345,000円



- Vブロック つかみ径:φ4-30
- Vブロック 移動量(縦):25mm
- スライダー横移動量:±12.5mm
- 割り出し数と精度:24分割 15°
- 円弧研磨時の最大半径:
凸:RO-R48mm、凹:RO-R100mm
- 最大砥石径:φ200mm
- 材質:SKS-2(HRC63)

パンチフォーマ

◆各種パンチやEDM電極、研磨ホイールの成型等に最適です



適用研磨砥石ドレッシング例



パンチフォーミング例



(単位:mm)

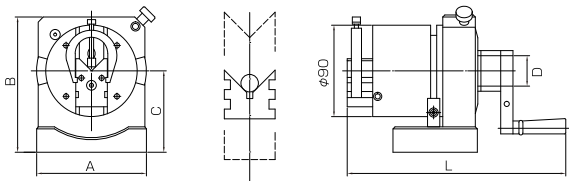
型式	本体(レバー部除く)			センタ高さ C	質量 (kg)	価格(税抜)
	全長 L	全幅 A	全高 B			
V-PB	197	108	133	80-81	8.5	316,000円



- Vブロック つかみ径:φ4-30
- Vブロック 移動量(縦):25mm
- 割り出し数と精度:24分割 15°
- 円弧研磨時の最大半径:
凸:RO-R48mm、凹:RO-R100mm
- 最大砥石径:φ200mm
- 材質:SKS-2(HRC63)

パンチフォーマ

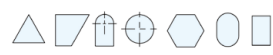
◆各種パンチやEDM電極、研磨ホイールの成型等に最適です
◆センタースルー構造のため、ロングピンにも対応可能です



適用研磨砥石ドレッシング例



パンチフォーミング例



(単位:mm)

型式	本体(レバー部除く)			センタ高さ C	貫通穴径 D	質量 (kg)	価格(税抜)
	全長 L	全幅 A	全高 B				
V-PS	197	108	133	80-81	φ30	8.5	239,000円

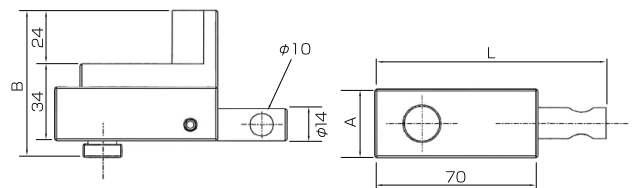
研磨機用ツール

V-PS用アンギュラドレッシング用アタッチメント



- 材質:S50C

V-PS用アンギュラドレッシング用アタッチメント

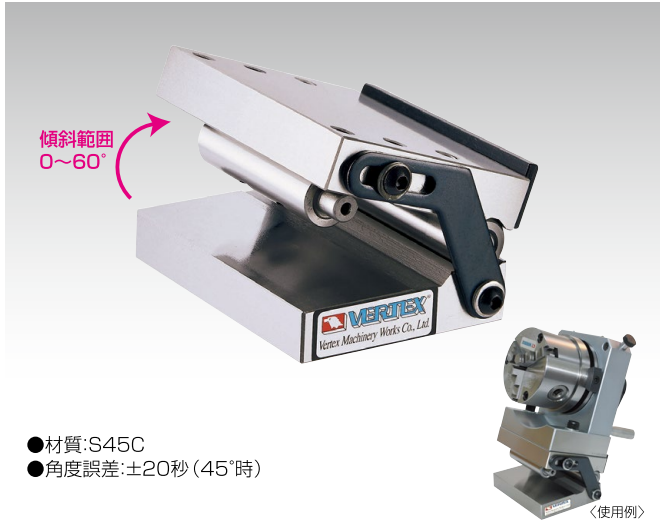


※メーカー(台湾)在庫品です (単位:mm)

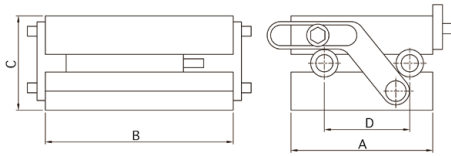
型式	本体			質量 (kg)	価格(税抜)
	全長 L	全幅 A	全高 B		
V-PF	100	30	64	1.0	48,000円

パンチフォーム用サインプレート

◆V-PB、V-PS、V-PS-80J用のサインプレートです



- 材質:S45C
- 角度誤差:±20秒(45°時)

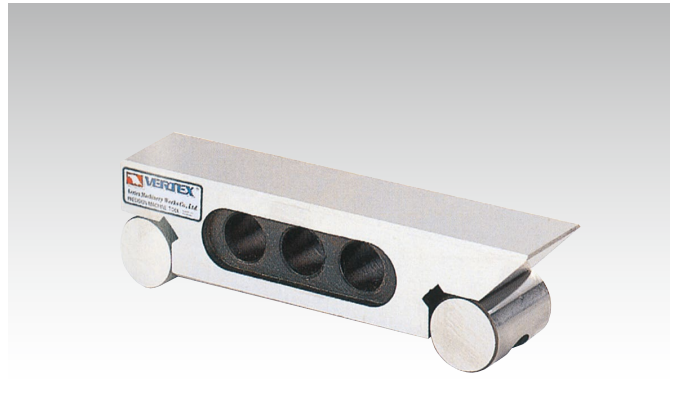


(単位:mm)

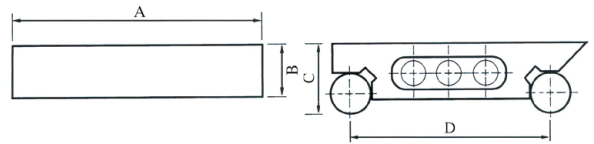
型式	サイズ				傾斜角度	質量 (kg)	価格 (税抜)
	A	B	C	D			
V-PS-SP	83	110	55	50	0~60°	3.6	65,000円

サインバー

◆ワークの角度設定に最適です



- 材質:SK3
- 硬度:HRC50



(単位:mm)

型式	サイズ				角度誤差	質量 (kg)	価格 (税抜)
	A	B	C	D			
VS-100	127	28	35	100	50秒以内	0.8	29,000円

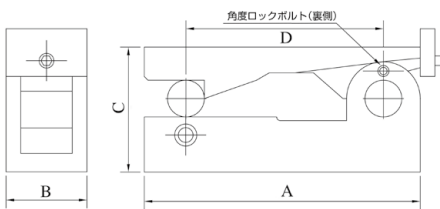
マグネット付サインバー

V-S series

◆ワークの角度設定やケガキに最適です
◆底面部のマグネットによりサインバー本体は固定されます



- 材質:SK3
- 硬度:HRC50

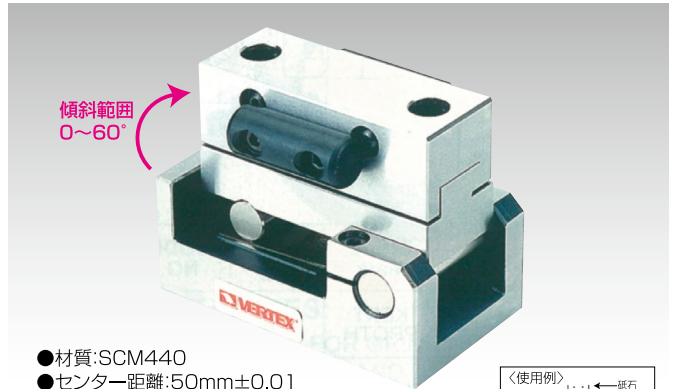


(単位:mm)

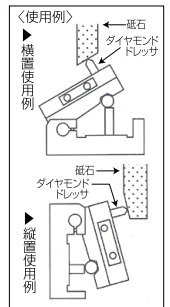
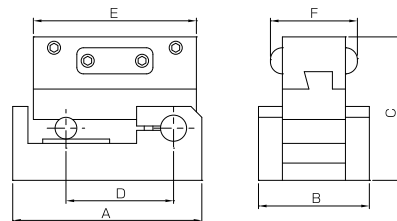
型式	サイズ				角度誤差	質量 (kg)	価格 (税抜)
	A	B	C	D			
V-S50M	75	22	34	50	30秒以内	0.3	40,000円
V-S100M	150	34	68	100	50秒以内	2.1	51,000円

サインドレッサ

◆ゲージブロックを使用するサインバー式精密角度ドレッサです



- 材質:SCM440
- センター距離:50mm±0.01
- 角度誤差:±20秒(45°時)
- ダイヤモンドドレッサ径φ10mm用



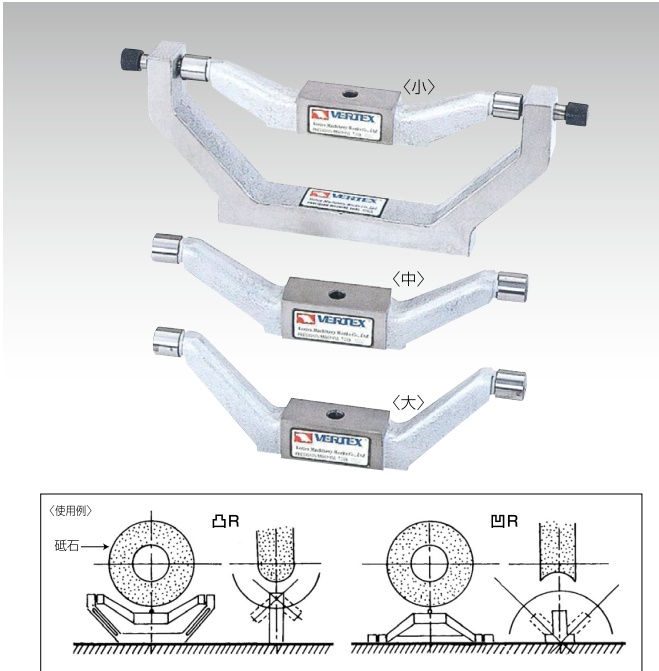
※ダイヤモンドドレッサは別売です(シャンク径10mm)

(単位:mm)

型式	サイズ						質量 (kg)	価格 (税抜)
	A	B	C	D	E	F		
V-50D	87	50	65	50	75	42	1.6	51,000円

砥石Rドレッサ

◆8インチ以下の砥石に適したRドレッサです(大・中・小のセット)



※ダイヤモンドドレッサは別売です(シャンク径10mm)

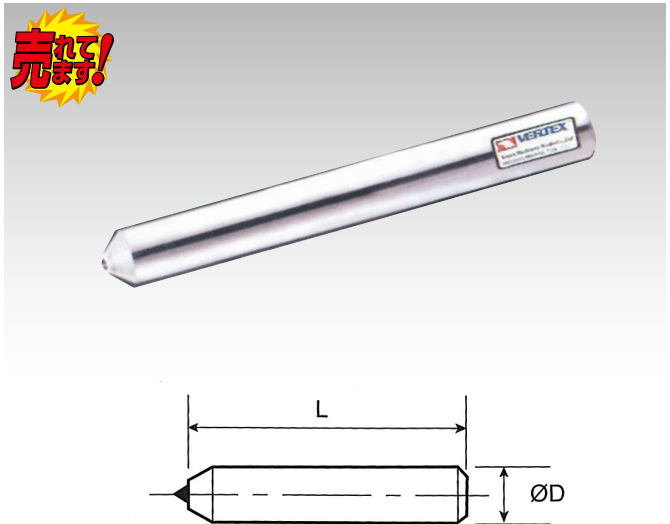
(単位:mm)

型式	ドレッサ範囲		最大砥石径	質量(kg)	価格(税抜)
	凸R	凹R			
V-TDA	0~40	0~90	φ200 (8インチ)	7.0	90,000円
	小: 0~5	小: 0~20			
	中: 5~20	中: 20~45			
	大: 20~40	大: 45~90			

単石ダイヤモンドドレッサ

VDR series

◆先端のダイヤモンドで研削砥石の研削面を調整するのに使います



型式	サイズ	ダイヤモンドサイズ (cts.)	価格(税抜)
	φD×L(mm)		
VDR-1010	10×80	0.20	¥2,300円
VDR-1012	12×100	0.20	
VDR-3310	10×80	0.75	¥8,100円
VDR-3312	12×100	0.75	
VDR-5010	10×80	1.00	¥13,800円
VDR-5012	12×100	1.00	

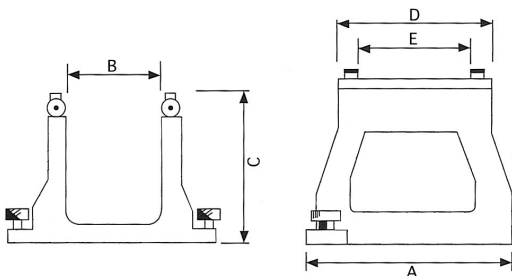
砥石バランス(平行バー式)

LBS series

◆研磨機用砥石のバランス装置です
◆砥石の破損をなくし安全性を向上させます



●水準器付



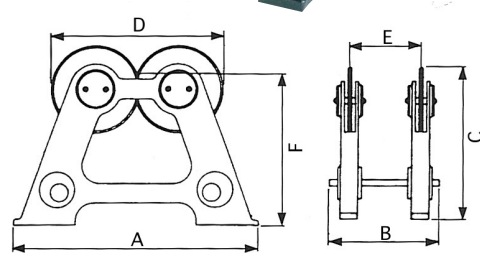
※砥石フランジは付属していません

(単位:mm)

型式	サイズ					最大砥石径	質量(kg)	価格(税抜)
	A	B	C	D	E			
LBS-100	225	110	170	152	137	φ200	8.8	81,000円
LBS-350	260	125	235	180	160	φ350	15.1	101,000円

砥石バランス(ローラー式)

◆研磨機用砥石のバランス装置です
◆砥石の破損をなくし安全性を向上させます



※砥石フランジは付属していません

(単位:mm)

型式	サイズ						最大砥石径	質量(kg)	価格(税抜)
	A	B	C	D	E(最大)	F			
WBS-300	280	300	280	195	230	250	φ510	12.5	138,000円