

JIMTOF
2024

2024年11月5日（火）→ 11月10日（日）
東京ビッグサイト東1ホール（E1025）



フルサト・マルカ 2024出展テーマ

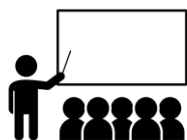
時短実感展示場

工場の広さは変えられなくても、工場の可能性は上げられる。
フルサト・マルカが目指すのは、製造現場に革新をもたらす時短。
人が得意なことと、機械が得意なことを整理して、
優れた人材をより重要な業務へ。
製造のクオリティを向上させ、より短い時間で叶える。
フルサト・マルカがお届けする時短テクノロジーで、
製造現場の未来を思い描いてみてください。



東1ホール
(E1025)

▲出展情報詳細はこちらから（JIMTOF公式サイト）



ブース内で
プレゼン開催!!

フルサト・マルカブースでは毎日すべての出展メーカーがプレゼンを開催します。ライブでしか伝わらない各メーカーの見どころをお見逃しなく！※スケジュール詳細は追ってご案内します。



ARUMCODE[®] 1
Computer Does Everything

NCプログラミングをAIによって完全自動化。CADデータを読み込ませるだけで、NCプログラム・見積書・作業指示書を自動作成します。



ARUM Factory365

誰でも3分で理解できる製品紹介動画是非ご覧ください!!



▶ 導入編



▶ 商品編



▶ 効果体感編



クラウド版ARUMCODEを月額で利用することが可能
初期設定費用・保守メンテナンス料が0円でARUMCODEをより身近に

ARUMCODE セミナーご案内

11月7日（木）11:00～12:00 会場：会議棟6F 608会議室

GPTベースでインパクトある製品開発をする〜どのように？メーカーのAI活用事例から学ぶ大規模言語モデルLLMであるGPTのAPIで製造関連アプリケーションを着想し、開発するやり方についてお話しします。製造分野でインパクトある製品開発の提言をします。

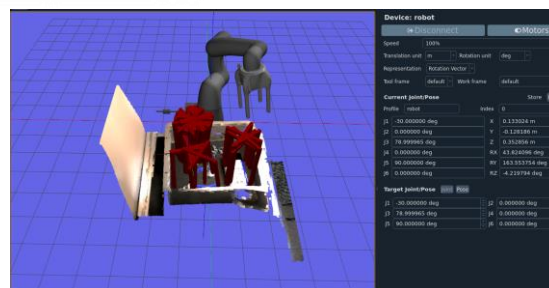
エウレカ コントローラー／3Dカメラ
Eureka Robotics

EUREKA
ROBOTICS

シンガポール発、ロボット工学の研究成果をシステム（ハードとソフト）として提供します。高精度ロボット経路生成、力覚制御、AI外観検査、実用的なCADレス/マスターレスピッキングをパッケージ化し、今まで諦めていた自動化を実現できます。

Eureka Controller
高精度モーションと最先端AIビジョンの
ワンストップソリューション

自動化の労力を大幅に削減
CADレス/マスターレスピッキングの
実演実施予定



HAN'S ロボット



協働ロボット Elfinシリーズ



堅牢性、高効率、安全性を低価格で兼ね備えた6軸協働ロボット
Han's Robots Elfin シリーズ

安全・安心の設計

設計、製造はISO（JIS規格）に準じています。
合図用のライトの表示で、離れた場所からでもロボットの状態確認が可能

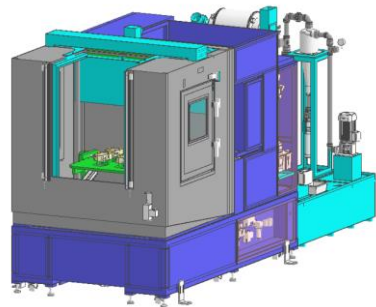
操作が簡単

ペンダントティーチングとダイレクトティーチングの2種類の教示方法
分かりやすいタッチパネルの操作で、専門知識がなくても簡単に操作可能

管製作所 KAN MANUFACTORY CO.,LTD.

横型タイプNC洗浄機

- ・5軸制御横型NC洗浄機
- ・ガントリローダーや多関節ロボットの自動化対応可能
- ・ワーク最大寸法□600mmまで可能



ギガ・セレクション

品質の良い機械加工周辺機器を豊富に
ラインアップしています。



◀ サイトより詳細情報
ご確認ください。



超硬エンドミル・ドリル



高品位の超硬母材・コーティング
とユニークな設計で、生産性の向
上とコストダウンを高い次元で両
立させる超硬エンドミルとドリルを
展示します。



超硬ボーリングバー

ラインアップを
大幅に拡充しました



マグネシウムボーリングバー スリーブ

ビビリ対策は
スリーブで



NC旋盤用ボーリングバースリーブ

ツバが薄いので
有効スペースを
確保できます



スローアウェイドリルスリーブ

NC旋盤にてスローア
ウェイドリルを把握する
際のショートスリーブで
掴み部が短くオイル供
給が必要な場合に便
利です。



新製品

SUSクレーントホース

金属製なので、
高圧でもしっかりキープ！



洗浄クイル

マシニングセンタの
切り屑除去に



生爪

小径用両頭生爪
(北川HO用)



新製品

生爪スタンド

大量の生爪を
効率的に収納



直角度測定器

操作性抜群



ドリル研磨機

円錐・ローソク型
研磨に対応



※参考出品

エアラインフィルタ

高流量かつ
圧力損失が少ない
高性能フィルタ



工業用エアゾール



INSIZE



三次元測定機用
クランプセット

