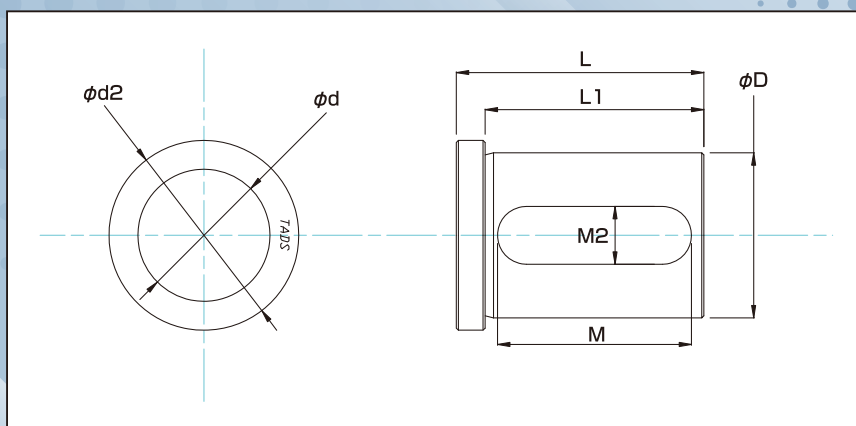


NC旋盤用 スローアウェイドリルスリーブ

NC旋盤にてスローアウェイドリルを使用する際のショートスリーブです。
掴み部が短いので内部給油用のドリルホルダーを使用する場合に便利です。
ボーリングバースリーブとしても使用可能です。



▲装着時のイメージ



ボーリングバースリーブに比べ
掴み部が短い!

型番	内径 ϕd	外径 ϕD	ツバ径 $\phi d2$	L	L1	M	M2	希望小売価格 (円・税別)
TADS32-20	20	32	36	58	53	46	14	11,000
TADS32-25	25							
TADS40-20	20	40	46	60	53	46	14	12,000
TADS40-25	25							
TADS40-32	32							