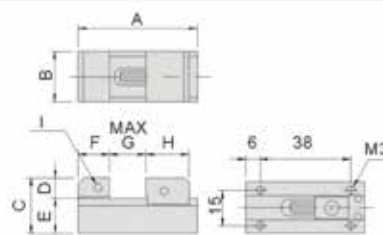


## ステンレス製精密小型バイス



- 材質:SUS440
- 平行度:0.003/100mm以内
- 直角度:0.003/100mm以内
- 硬度:HRC48-55
- 用途:超小型ワーク用

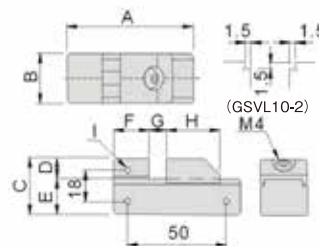


型 式	希望小売価格 (円・税別)	A	B	C	D	E	F	G	H	I	質量 (kg)
GSVJ10	43,000	50	21	23.5	8.5	15	13	15	18	M3	0.15

## ステンレス製精密小型バイス

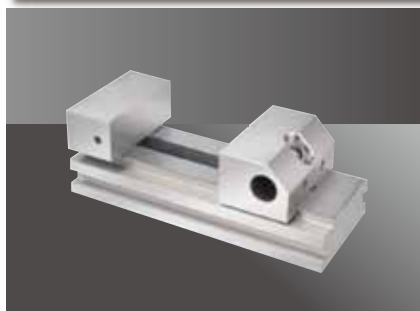


- 材質:SUS440
- 平行度:0.003/100mm以内
- 直角度:0.003/100mm以内
- 硬度:HRC48-55
- 特長: 小型のワークに最適  
GSVL10-2は薄物ワーク用の段付きです

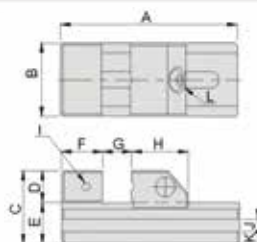


型 式	希望小売価格 (円・税別)	A	B	C	D	E	F	G	H	I	質量 (kg)
GSVL10-1	23,000	65	25	32	12	20	20	20	25	M4	0.25
GSVL10-2	27,000	65	25	32	12	20	20	20	25	M4	0.25

## ステンレス製精密バイス

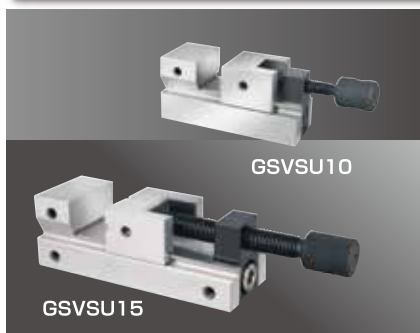


- 材質:SUS440
- 平行度:0.003/100mm以内
- 直角度:0.003/100mm以内
- 硬度:HRC48-55

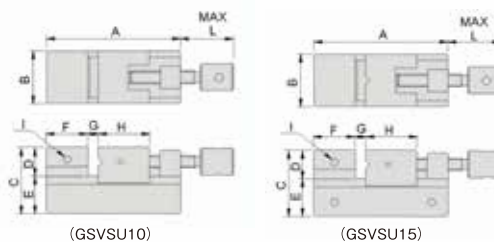


型 式	希望小売価格 (円・税別)	A	B	C	D	E	F	G	H	I	J	K	質量 (kg)
GSVL20	85,000	140	50	53	25	28	25	0~75	40	M6	6×5	8.5	1.5
GSVL30	105,000	180	72	62	30	32	35	0~100	45	M6	8×7	9	3.0

## ステンレス製精密バイス



- 材質:SUS440
- 平行度:0.003/100mm以内
- 直角度:0.003/100mm以内
- 硬度:HRC48-55

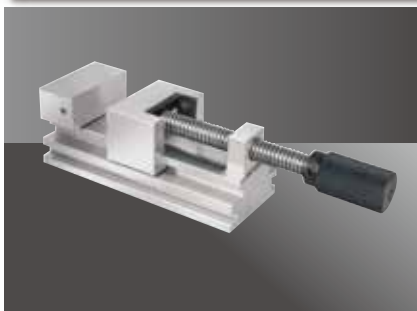


- 特長: GSVSU10は横、GSVSU15は縦と横にV溝が付いています。

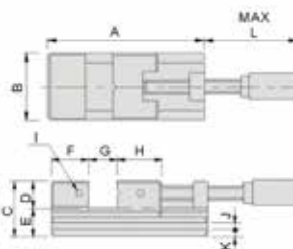
型 式	希望小売価格 (円・税別)	A	B	C	D	E	F	G	H	I	L	質量 (kg)
GSVSU10	49,000	70	25	32	14	18	20	0-25	25	M4	43	0.5
GSVSU15	60,000	100	36	35	16.5	18.5	20	0-50	30	M5	76.5	1.0

## ステンレス製精密小型バイス

GIGA SELECTION



- 材質: SUS440
- 平行度: 0.003/100mm以内
- 直角度: 0.003/100mm以内
- 硬度: HRC48-55
- 用途: 強力締め付けタイプの小型バイス

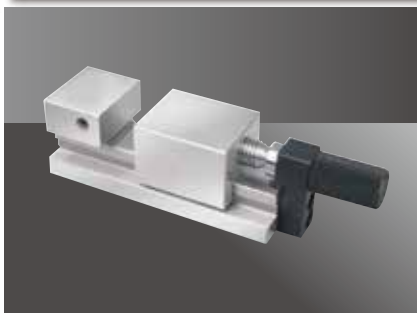


単位: mm

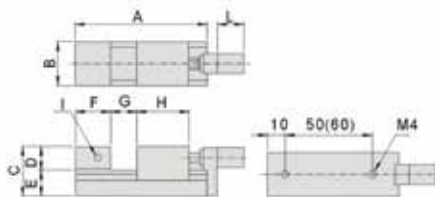
型 式	希望小売価格 (円・税別)	A	B	C	D	E	F	G	H	I	J (W×D)	K	L	質量 (kg)
GSVSU30	125,000	180	70	69	30	39	35	0-100	45	M6	8×8	8	165.5	4.2

## ステンレス製精密バイス

GIGA SELECTION



- 材質: SUS440
- 平行度: 0.003/100mm以内
- 直角度: 0.003/100mm以内
- 硬度: HRC48-55

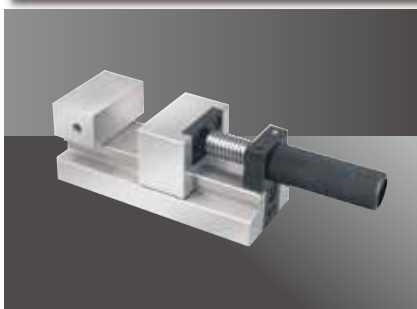


単位: mm

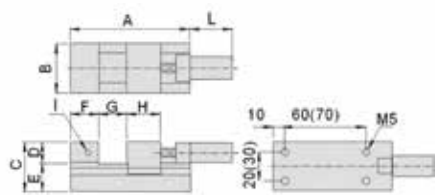
型 式	希望小売価格 (円・税別)	A	B	C	D	E	F	G	H	I	L	質量 (kg)
GSDSU20	64,000	75	25	28	13	15	20	0-20	30	M4	20	0.27
GSDSU30	75,000	95	30	35	15	20	20	0-30	40	M4	20	0.65

## ステンレス製精密バイス

GIGA SELECTION



- 材質: SUS440
- 平行度: 0.003/100mm以内
- 直角度: 0.003/100mm以内
- 硬度: HRC48-55

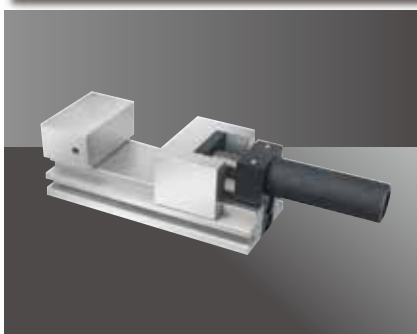


単位: mm

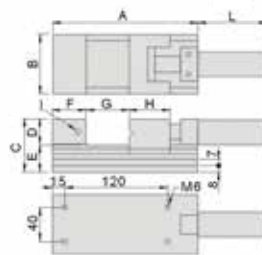
型 式	希望小売価格 (円・税別)	A	B	C	D	E	F	G	H	I	L	質量 (kg)
GSDSU40	86,000	95	35	35	15	20	20	0-40	24	M5	45	0.9
GSDSU50	97,000	110	45	45	20	25	25	0-50	24	M5	50	1.6

## ステンレス製精密バイス

GIGA SELECTION



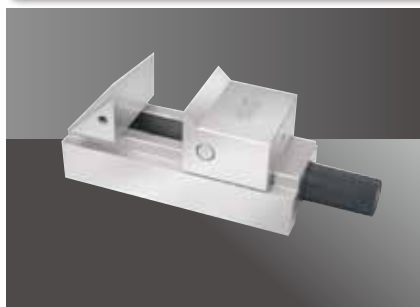
- 材質: SUS440
- 平行度: 0.003/100mm以内
- 直角度: 0.003/100mm以内
- 硬度: HRC48-55



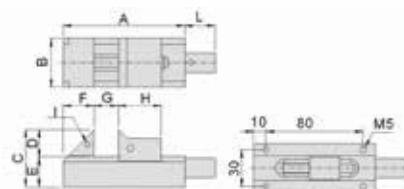
単位: mm

型 式	希望小売価格 (円・税別)	A	B	C	D	E	F	G	H	I	L	質量 (kg)
GSDSU80	130,000	170	70	62	30	32	40	0-80	45	M6	82	4.2

## ステンレス製精密バイス



- 材質:SUS440
- 平行度:0.003/100mm以内
- 直角度:0.003/100mm以内
- 硬度:HRC48-55
- 特長: 干渉を受けにくい口金形状により、研磨だけでなく5軸加工にも適しています。

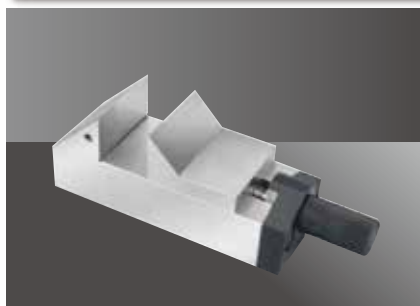


単位: mm

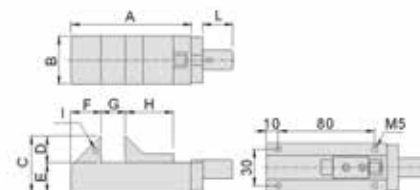
型 式	希望小売価格 (円・税別)	A	B	C	D	E	F	G	H	I	L	質量 (kg)
GSPMV30*	64,000	100	40	47	22	25	25	30	35	M4	31.5	0.9

\*受注生産品です。

## ステンレス製精密バイス



- 材質:SUS440
- 平行度:0.003/100mm以内
- 直角度:0.003/100mm以内
- 硬度:HRC48-55
- 特長: 干渉を受けにくい口金形状により、研磨だけでなく5軸加工にも適しています。

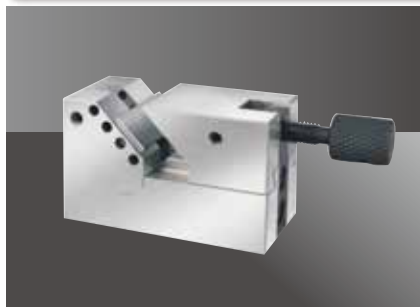


単位: mm

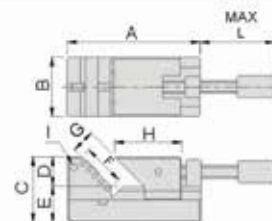
型 式	希望小売価格 (円・税別)	A	B	C	D	E	F	G	H	I	L	質量 (kg)
GSPMV30F*	71,000	100	40	47	22	25	25	30	40	M4	30	0.93

\*受注生産品です。

## ステンレス製精密バイス



- 材質:SUS440
- 平行度:0.003/100mm以内
- 直角度:0.003/100mm以内
- 硬度:HRC48-55
- 特長: 45°の角度がついた精密バイスです。  
ワークの高さ調整用ストッパ付

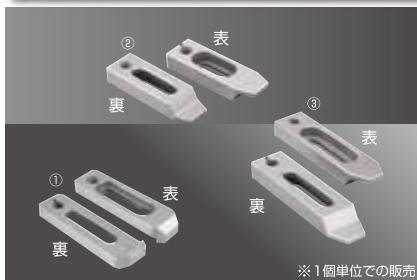


単位: mm

型 式	希望小売価格 (円・税別)	A	B	C	D	E	F	G	H	I	L	質量 (kg)
GSVE30*	66,000	62	30	37	37	22	22	0-11	37.5	M4	33.5	0.5
GSVE50*	72,000	90	50	44	44	24	24	0-26	45.4	M4	65	0.7

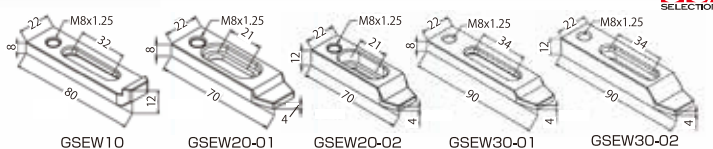
\*受注生産品です。

## ワイヤーカットクランプ



※1個単位での販売

- 材質: SUS440
- 熱処理: 真空焼入
- 硬度: HRC45-50



① 単位: mm

型 式	希望小売価格 (円・税別)	L×W×T	質量 (kg)
GSEW10	7,500	80×22×8	0.05

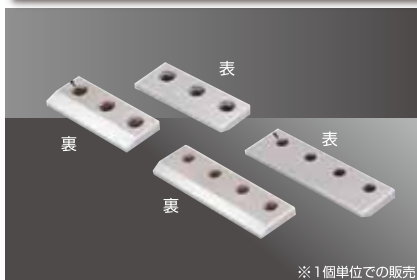
② 単位: mm

型 式	希望小売価格 (円・税別)	L×W×T	質量 (kg)
GSEW20-01	6,800	70×22×8	0.05
GSEW20-02	6,800	70×22×12	0.1

③ 単位: mm

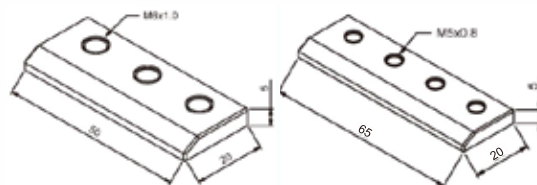
型 式	希望小売価格 (円・税別)	L×W×T	質量 (kg)
GSEW30-01	8,200	90×22×8	0.05
GSEW30-02	8,400	90×22×12	0.1

## ワイヤーカットクランプ



※1個単位での販売

- 材質: SUS440
- 熱処理: 真空焼入
- 硬度: HRC50-55



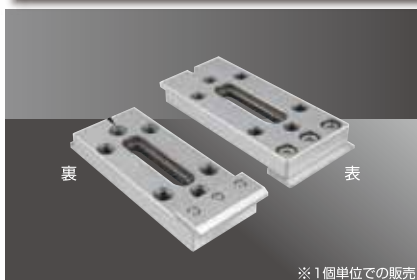
単位: mm

型 式	希望小売価格 (円・税別)	L×W×T	質量 (kg)
GSEW40	5,700	50×20×5	0.03

単位: mm

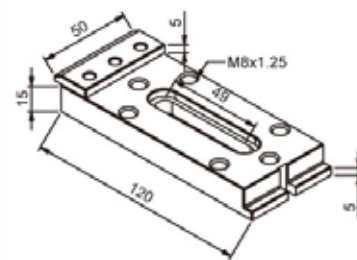
型 式	希望小売価格 (円・税別)	L×W×T	質量 (kg)
GSEW50	6,100	65×20×5	0.05

## ワイヤーカットクランプ



※1個単位での販売

- 材質: SUS440
- 硬度: HRC50-55
- 熱処理: 真空焼入後サブゼロ処理
- 平行度: 0.003/100mm以内
- 直角度: 0.005/100mm以内

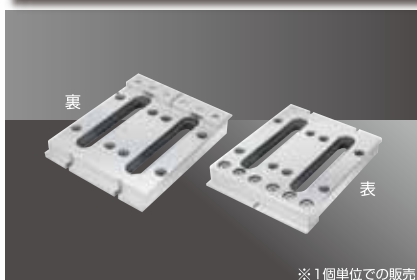


単位: mm

型 式	希望小売価格 (円・税別)	L×W×T+H	質量 (kg)
GSEW60*	28,000	120×50×15+5	0.6

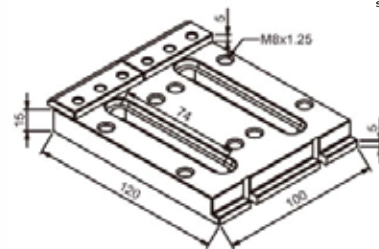
\*受注生産品です。

## ワイヤーカットクランプ



※1個単位での販売

- 材質: SUS440
- 硬度: HRC50-55
- 熱処理: 真空焼入後サブゼロ処理
- 平行度: 0.003/100mm以内
- 直角度: 0.005/100mm以内

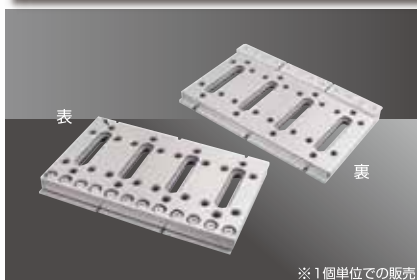


単位: mm

型 式	希望小売価格 (円・税別)	L×W×T+H	質量 (kg)
GSEW70*	38,000	120×100×15+5	1.15

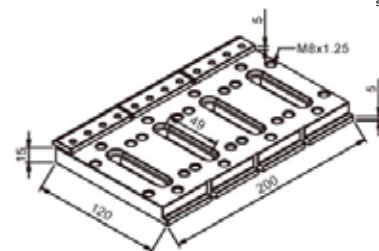
\*受注生産品です。

## ワイヤーカットクランプ



※1個単位での販売

- 材質: SUS440
- 硬度: HRC50-55
- 熱処理: 真空焼入後サブゼロ処理
- 平行度: 0.003/100mm以内
- 直角度: 0.005/100mm以内



単位: mm

型 式	希望小売価格 (円・税別)	L×W×T+H	質量 (kg)
GSEW80*	58,000	120×200×15+5	2.4

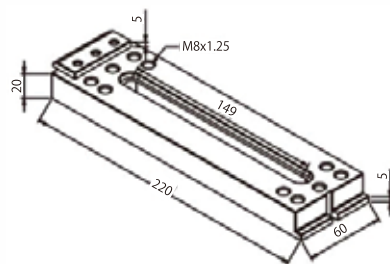
\*受注生産品です。

## ワイヤーカットクランプ



※1個単位での販売

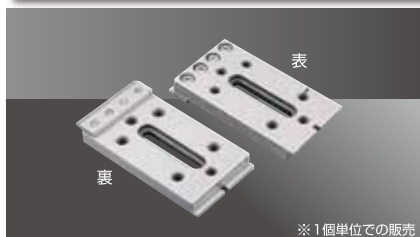
- 材質: SUS440
- 硬度: HRC50-55
- 熱処理: 真空焼入後サブゼロ処理
- 平行度: 0.003/100mm以内
- 直角度: 0.005/100mm以内



単位: mm			
型 式	希望小売価格 (円・税別)	L×W×T+H	質量 (kg)
GSEW90*	42,000	220×60×20+5	1.7

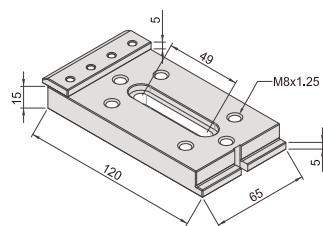
\*受注生産品です。

## ワイヤーカットクランプ



※1個単位での販売

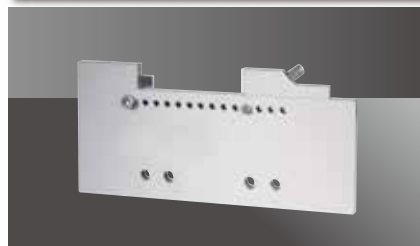
- 材質: SUS440
- 硬度: HRC50-55
- 熱処理: 真空焼入後サブゼロ処理
- 平行度: 0.003/100mm以内
- 直角度: 0.005/100mm以内



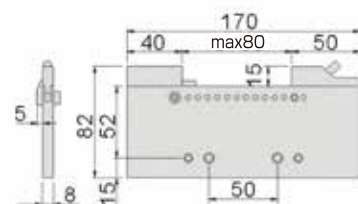
単位: mm			
型 式	希望小売価格 (円・税別)	L×W×T+H	質量 (kg)
GSEW100*	29,000	120×65×15+5	0.8

\*受注生産品です。

## ワイヤーカットバイス



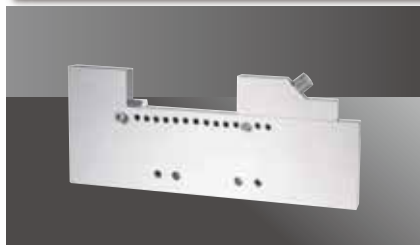
- 材質: STAVAX
- 硬度: HRC45-55
- 熱処理: 真空焼入後サブゼロ処理
- 平行度: 0.003/100mm以内
- 直角度: 0.005/100mm以内



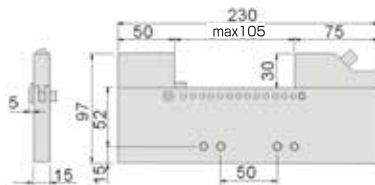
単位: mm						
型 式	希望小売価格 (円・税別)	開口部			質量 (kg)	
		最大開き	厚み	深さ		
GSWST080*	140,000	80	8	15	0.8	

\*受注生産品です。

## ワイヤーカットバイス



- 材質: STAVAX
- 硬度: HRC45-55
- 熱処理: 真空焼入後サブゼロ処理
- 平行度: 0.003/100mm以内
- 直角度: 0.005/100mm以内



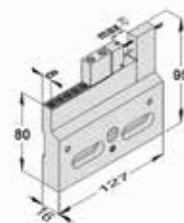
単位: mm						
型 式	希望小売価格 (円・税別)	開口部			質量 (kg)	
		最大開き	厚み	深さ		
GSWST100*	160,000	105	15	30	2.0	

\*受注生産品です。

## ワイヤーカットバイス



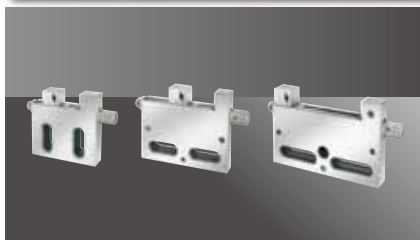
- 材質: STAVAX
- 硬度: HRC45-55
- 熱処理: 真空焼入後サブゼロ処理
- 平行度: 0.003/100mm以内
- 直角度: 0.005/100mm以内



単位: mm						
型 式	希望小売価格 (円・税別)	開口部			質量 (kg)	
		最大開き	厚み	深さ		
GSWAV35*	100,000	70	8	20	1.1	

\*受注生産品です。

## ワイヤーカットバイス



- 材質: SUS420
- 硬度: HRC45-55
- 熱処理: 真空焼入後サブゼロ処理
- 平行度: 0.003/100mm以内
- 直角度: 0.005/100mm以内

単位:mm

型 式	希望小売価格 (円・税別)	開口部			質量 (kg)
		最大開き	厚み	深さ	
GSWAV50*	82,000	52	21	20	1.1
GSWAV75*	110,000	77	21	20	1.8
GSWAV100*	150,000	102	21	28	2

\*受注生産品です。



## ワイヤーカットバイス

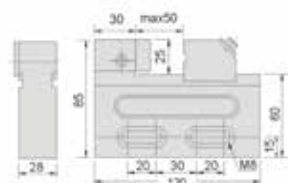


※浮き上がり防止機能付き

- 材質: SUS420
- 熱処理: 真空焼入後サブゼロ処理
- 平行度: 0.003/100mm以内
- 直角度: 0.005/100mm以内
- 硬度: HRC45~55

単位:mm

型 式	希望小売価格 (円・税別)	開口部			質量 (kg)
		最大開き	厚み	深さ	
GSWPV50	90,000	50	28	25	1.1



## ワイヤーカットバイス

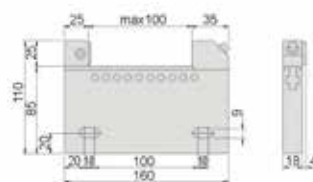


※浮き上がり防止機能付き

- 材質: STAVAX
- 硬度: HRC45-55
- 熱処理: 真空焼入後サブゼロ処理
- 平行度: 0.003/100mm以内
- 直角度: 0.005/100mm以内

単位:mm

型 式	希望小売価格 (円・税別)	開口部			質量 (kg)
		最大開き	厚み	深さ	
GSWPV90	130,000	100	18	25	2.8



## ワイヤーカットバイス

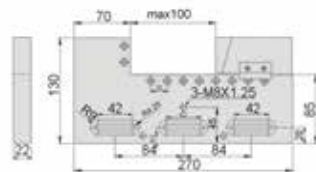


※浮き上がり防止機能付き

- 材質: STAVAX
- 熱処理: 真空焼入後サブゼロ処理
- 平行度: 0.003/100mm以内
- 直角度: 0.005/100mm以内
- 硬度: HRC45~55

単位:mm

型 式	希望小売価格 (円・税別)	開口部			質量 (kg)
		最大開き	厚み	深さ	
GSWPV100	290,000	100	22	45	5.0



## ワイヤーカットバイス

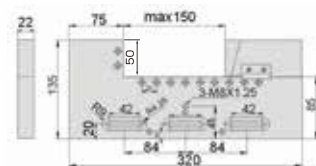


※浮き上がり防止機能付き

- 材質: STAVAX
- 熱処理: 真空焼入後サブゼロ処理
- 平行度: 0.003/100mm以内
- 直角度: 0.005/100mm以内
- 硬度: HRC45~55

単位:mm

型 式	希望小売価格 (円・税別)	開口部			質量 (kg)
		最大開き	厚み	深さ	
GSWPV150	320,000	150	22	50	5.6



## ワイヤーカットバイス



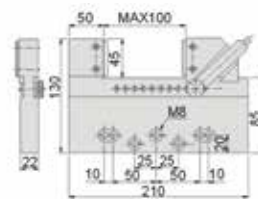
※浮き上がり防止機能付き

- 材質: STAVAX
- 硬度: HRC45-55
- 熱処理: 真空焼入後サブゼロ処理
- 平行度: 0.003/100mm以内
- 直角度: 0.005/100mm以内

単位:mm

型 式	希望小売価格 (円・税別)	開口部			質量 (kg)
		最大開き	厚み	深さ	
GSWEV100*	245,000	100	22	45	3

\*受注生産品です。



## ワイヤーカットバイス



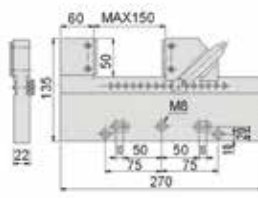
※浮き上がり防止機能付き

- 材質: STAVAX
- 硬度: HRC45-55
- 熱処理: 真空焼入後サブゼロ処理
- 平行度: 0.003/100mm以内
- 直角度: 0.005/100mm以内

単位:mm

型 式	希望小売価格 (円・税別)	開口部			質量 (kg)
		最大開き	厚み	深さ	
GSWEV150*	290,000	150	22	50	4

\*受注生産品です。



## ワイヤーカットバイス



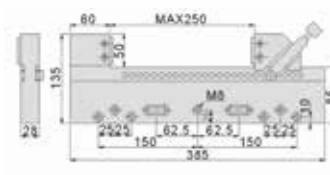
※浮き上がり防止機能付き

- 材質: STAVAX
- 硬度: HRC45-55
- 熱処理: 真空焼入後サブゼロ処理
- 平行度: 0.003/100mm以内
- 直角度: 0.005/100mm以内

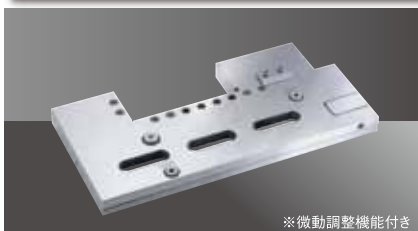
単位:mm

型 式	希望小売価格 (円・税別)	開口部			質量 (kg)
		最大開き	厚み	深さ	
GSWEV250*	420,000	250	28	50	5.5

\*受注生産品です。



## 微動調整付ワイヤーカットバイス

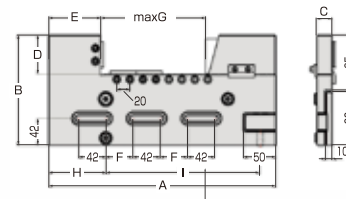


※微動調整機能付き

- 材質: STAVAX
- 熱処理: 真空焼入後サブゼロ処理
- 平行度: 0.003/100mm以内
- 直角度: 0.005/100mm以内
- 硬度: HRC45-55

単位:mm

型 式	希望小売価格 (円・税別)	A	B	C	D	E	F	G	H	I	質量 (kg)
GSWPV280	460,000	270	170	24	50	75	28	100	75	170	5.5
GSWPV320	550,000	350	170	24	60	80	42	160	88	237	8.6



放電加工機用ツール

## 微動調整付ワイヤーカットバイス



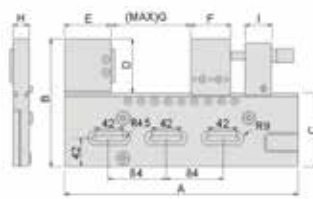
GSWHV260

GSWHV350

※微動調整機能付き

- 材質: SUS420
- 硬度: HRC45-55
- 熱処理: 真空焼き入れ・サブゼロ処理済み
- 平行度: 0.003/100mm以内
- 直角度: 0.005/100mm以内

- 特長: 手締めなので素早く開閉ができます。

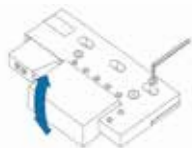


単位:mm

型 式	希望小売価格 (円・税別)	A	B	C	D	E	F	G	H	I	質量 (kg)
GSWHV260*	450,000	275	160	110	50	60	60	120	24	35	7.0
GSWHV350*	520,000	350	170	110	60	70	60	180	24	35	9.0

\*受注生産品です。

微動調整について 六角レンチを使って、3方向の角度の調整ができます



①水平調整



②水平調整



③平行調整

## 永磁ホルダ(ネオジム磁石)

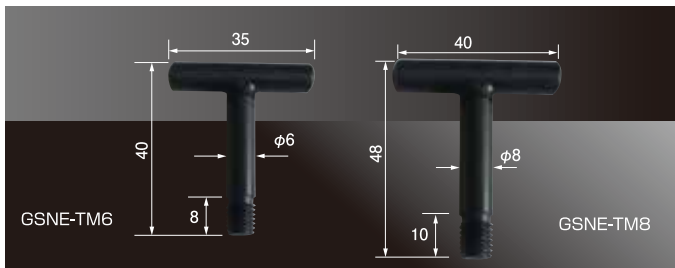


- 特長：● 図面やスケール押さえや、金属の粉末や小さい部品などの吸着に使用します。
- 治具などに組み込むことができ、広範囲に適用します。
- 各種工具のベースとして使えます。

単位：mm

型 式	希望小売価格 (円・税別)	吸着力 (N/kgf)	本体寸法 (外径×高さ/ W×D×H)	取付ネジ穴寸法	形状	表面 処理	磁石	最高 使用温度	質量 (g)	ハンドル (別売)
GSNE-26A	1,400	100/10	φ26×25	M6×1.0、深さ8	丸	塗装	ネオジム 磁石	80℃*	80	GSNE-TM6
GSNE-30A	1,600	150/15	φ30×25	M6×1.0、深さ8					110	GSNE-TM6
GSNE-40A	1,800	300/30	φ40×30	M8×1.25、深さ12	角				240	GSNE-TM8
GSNE-50A	2,600	500/50	φ50×40	M8×1.25、深さ12					500	GSNE-TM8
GSNE-B	1,400	100/10	26×26×25	-					110	-
GSNE-C	2,100	200/20	60×26×25	M6×1.0、深さ10					250	GSNE-TM6

\*最高使用温度は、短時間の使用時です。また、高温での使用により磁力が弱まります。

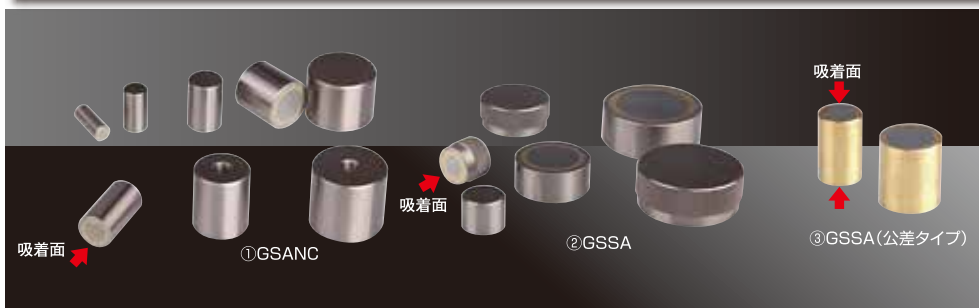


### 永磁ホルダ専用ハンドル

単位：mm

型 式	希望小売価格 (円・税別)	取付サイズ	色	適用本体型式
GSNE-TM6	200	M6×1.0	黒	GSNE26A, GSNE30A, GSNE-C
GSNE-TM8	230	M8×1.25	黒	GSNE40A, GSNE50A

## 永磁ホルダ(アルニコ磁石、サマリウムコバルト磁石)



- 特長：● 耐腐食性に優れ、小型ながら強力な磁力を発揮します。
- 治具などに組み込むことができ、広範囲に適用します。
- 小型で持ち運び易く、様々な用途で使用できます。

単位：mm

写真	型 式	希望小売価格(円・税別)	吸着力(N/kgf)	本体寸法(外径×高さ)	取付ネジ穴寸法	外径公差	表面処理	ローレット	磁石	最高使用温度(℃)	質量(g)	
①	GSANC-513	900	1.8/0.18	φ5×13	-		ニッケル メッキ	-	アルニコ 磁石	400℃*	2.5	
	GSANC-713	1,000	4.0/0.4	φ7×13							4	
	GSANC-1015	1,000	8/0.8	φ10×15							11	
	GSANC-1515	900	20/2	φ15×15							20	
	GSANC-2015	900	40/4	φ20×15							40	
	GSANC-1018	1,000	8/0.8	φ10×18							M5×0.8、深さ5	12
	GSANC-1518	1,000	20/2	φ15×18							M5×0.8、深さ5	23
	GSANC-2018	1,300	40/4	φ20×18							M5×0.8、深さ6	45
②	GSSA-108	1,100	3/0.3	φ10×8	-		-	有り	サマリウム コバルト 磁石	200℃*	5	
	GSSA-188	2,100	50/5	φ18×8							16	
	GSSA-2510	2,900	90/9	φ25×10							40	
	GSSA-108J	1,300	3/0.3	φ10×8							5	
	GSSA-188J	2,200	50/5	φ18×8							16	
	GSSA-2510J	3,500	90/9	φ25×10							40	
③	GSSA-58	1,400	0.3/0.03	φ5×8	0/-0.012	-	-	-	-	1.5		
	GSSA-78	1,700	0.4/0.04	φ7×8	0/-0.015	-	-	-	-	2.5		

\*最高使用温度は、短時間の使用時です。また、高温での使用により磁力が弱まります。