

# オイルスキマ

※機種ラインアップはP9～10に掲載しています。

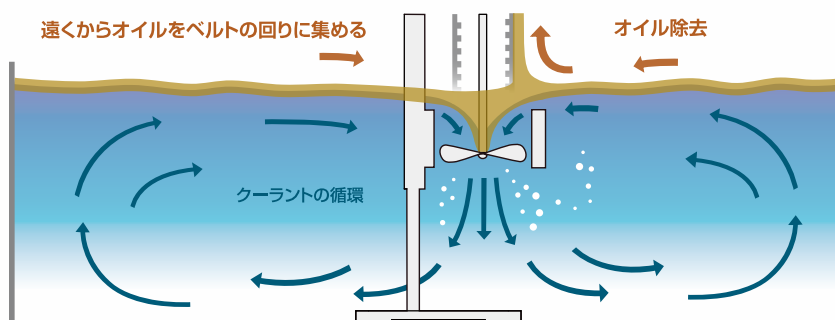
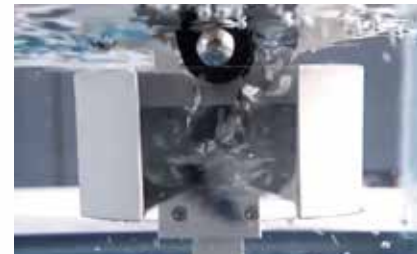
GIGA SELECTION

インペラによりクーラントに流れを発生させ、浮上油を寄せ集めます。

デモ機有



動画はこちらから



## ■回収スピード比較

インペラ有

インペラ無



開始前

インペラ有

インペラ無



開始直後

インペラ有

インペラ無



インペラ有は回収完了

オイルスキマ

## D-line(ダイヤル操作タイプ)



遅い ←-----推奨設定-----> 速い

## R-line(リモコン操作タイプ)

- ディスプレイ
  - 速度: 1/2/3/4
  - 作動時間(分): 10/20/30/40/50
  - タイマー: 6:00/12:00/Cont.
  - モーニングクリーン
- 速度
  - ベルト及びインペラの回転速度調整(4段階)
- 作動時間
  - 運転と停止の繰り返し(5モード)
  - 運転10分⇔停止50分
  - 運転20分⇔停止40分
  - 運転30分⇔停止30分
  - 運転40分⇔停止20分
  - 運転50分⇔停止10分
  - ※切削液と油をより分離させる目的で一定の停止時間を設けています。
- タイマー
  - 6h: 6時間作動後、自動電源オフ
  - 12h: 12時間作動後、自動電源オフ
  - ∞: 連続作動(自動電源オフ無し)
- モーニングクリーン
  - 作業終了後、ボタンを押すと次の順にて作動します。
  - “6時間停止” → “1時間運転” → “自動電源オフ”
  - 翌朝きれいな切削油の状態を確認することができます。
- 電源
  - 電源のオン、オフ



- 運転50分⇔停止10分を繰り返します。
- 連続8時間使用すると自動的に電源が切れます。

### スタンドタイプ(ST)



自立式なので、  
タンクに入れるだけで  
すぐ使用できます。

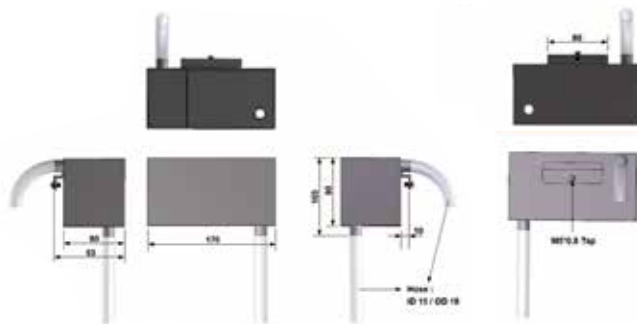
### マグネット固定タイプ(FX)



- 強力マグネットにより蓋に取り付けて使用することができます。
- 形状を変更し、更に設置の自由度がアップしました。

### オイルセパレータ(オプション)

浮上油回収の効率を高めます。  
オイルスキマで回収した浮上油を入れ、さらに自然分離させます。  
クーラントはタンクへ戻し、オイルは回収します。



# オイルスキマの機種ラインアップ

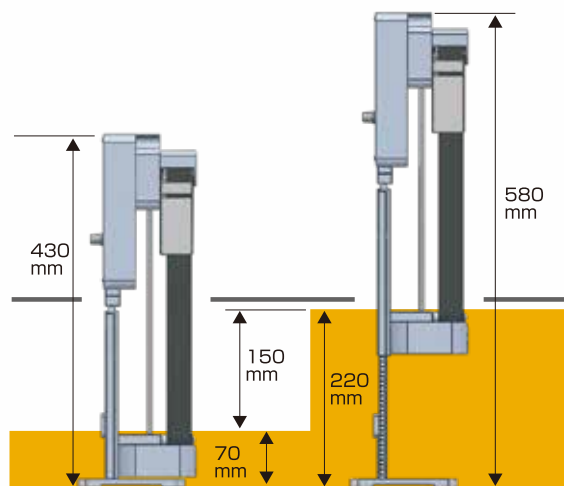
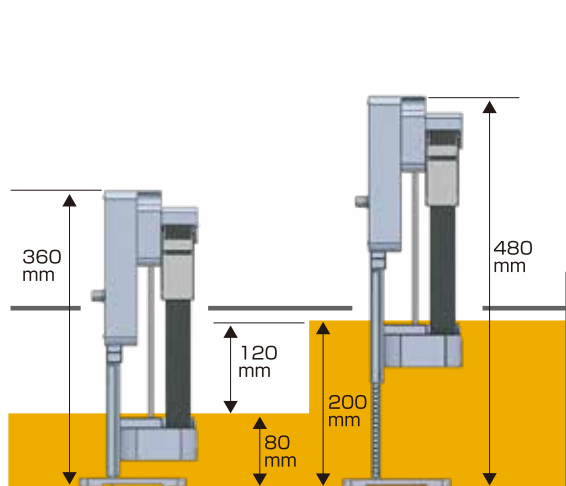


## ■ スタンド式



**[GSO-2(R)]**  
スタンド式のベーシックモデルです。

**[GSO-2ST3(R)]**  
スタンド式で、ベーシックモデルより広範囲の深さで使用可能。  
別売のブラケットによりマグネット固定式としても使用可能です。



## 別売品



アダプタ  
STD-1934P(別売)

		型 式	希望小売価格 (円、税抜)	速度調整	運転時間	本体サイズ (mm)	質量 (kg)
本 体	ダイヤル式	①GSO-2	90,000	無段階	8時間	110×150×360(~480)	2.7
		②GSO-2ST3	110,000			110×150×430(~580)	2.9
		③GSO-2FX3	110,000			110×150×420(~570)	3.0
		④GSO-2FX4	130,000			110×150×540	3.2
	リモコン式	⑤GSO-2R	110,000	4段階	6時間 12時間 連続	110×150×360(~480)	2.9
		⑥GSO-2ST3R	130,000			110×150×430(~580)	3.1
		⑦GSO-2FX3R	130,000			110×150×420(~570)	3.2
		⑧GSO-2FX4R	150,000			110×150×540	3.4
アダプタ		⑨STD-1934P	3,800	-	-	-	-

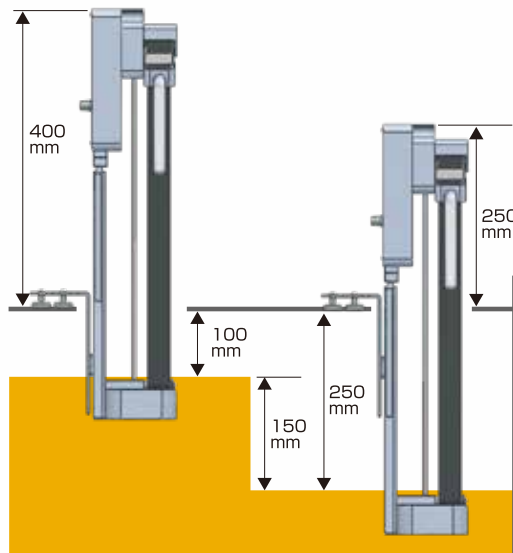
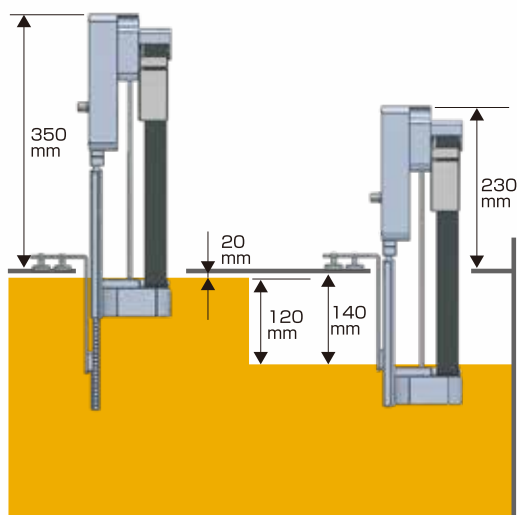
●仕様 / 電源: 単相100V、回収能力: 1.5L/h ※ご使用には別売のアダプタが必要です。

## ■ マグネット固定式



**[GSO-2FX3(R)]**  
GSO-2ST3(R)のマグネット固定タイプ。  
別売のベースプレートによりスタンド式としても使用可能です。

**[GSO-2FX4(R)]**  
GSO-2FX3(R)より深さのある  
場所で使用可能です。  
※GSO2-FX4(R)のみホーススクレイパが標準仕様



### オプション、消耗品



	型 式	希望小売価格 (円、税抜)	対応機種
Aベルト	GSO-1-B	7,000	GSO-2/GSO-2R
	GSO-2-3B	8,500	GSO-2ST3/GSO-2FX3/ GSO-2ST3R/GSO-2FX3R
	GSO-2-4B	10,000	GSO-2FX4/GSO-2FX4R
Bウレタンベルト	GSO-1BU	9,000	GSO-2/GSO-2R
	GSO-2-3BU	10,500	GSO-2ST3/GSO-2FX3/ GSO-2ST3R/GSO-2FX3R
	GSO-2-4BU	12,000	GSO-2FX4/GSO-2FX4R
Cホーススクレイパ	GSO-2-HS	7,500	全機種
Dスライドスクレイパ	GSO-2-SS	4,000	全機種
Eブラケット	GSO-BR	10,000	GSO-2ST3/GSO-2FX3/ GSO-2ST3R/GSO-2FX3R
Fベースプレート	GSO-2-BP	10,000	GSO-2ST3R/GSO-2FX3R
Gセパレータ	GSO-SPR	14,000	全機種

※ウレタンベルトは通常のベルトより長寿命が期待できます。  
※旧タイプのGSO-1(H)用のベルトはGSO-1-BまたはGSO-1BUです。